

## 澳門特別行政區

REGIÃO ADMINISTRATIVA ESPECIAL  
DE MACAU

## 第 369/2012 號行政長官批示

## Despacho do Chefe do Executivo n.º 369/2012

由於計劃利用一幅位於路環島田畔街1號的土地，故須將毗鄰該土地的兩幅面積16平方米及1平方米，在地圖繪製暨地籍局於二零一零年六月二十三日發出的第6142/2003號地籍圖中以字母“A3”及“A4”定界及標示的地塊脫離澳門特別行政區公產，並納入其私產。

基於此：

行政長官行使《澳門特別行政區基本法》第五十條賦予的職權，並根據七月五日第6/80/M號法律《土地法》第四條及第四十一條e)項的規定，作出本批示。

一、將兩幅面積16平方米及1平方米，在附於本批示並作為其組成部分的由地圖繪製暨地籍局於二零一零年六月二十三日發出的第6142/2003號地籍圖中以字母“A3”及“A4”定界及標示的地塊脫離澳門特別行政區公產，並納入其私產。

二、本批示自公佈翌日起生效。

二零一二年十二月七日

行政長官 崔世安

O aproveitamento projectado para o terreno situado na ilha de Coloane, na Estrada do Campo n.º 1, exige a desafectação do domínio público de duas parcelas de terreno contíguas, com a área de 16 m<sup>2</sup> e de 1 m<sup>2</sup>, demarcadas e assinaladas com as letras «A3» e «A4» na planta n.º 6142/2003, emitida pela Direcção dos Serviços de Cartografia e Cadastro, adiante designada por DSCC, em 23 de Junho de 2010, e a sua integração no domínio privado da Região Administrativa Especial de Macau, adiante designada por RAEM.

Nestes termos;

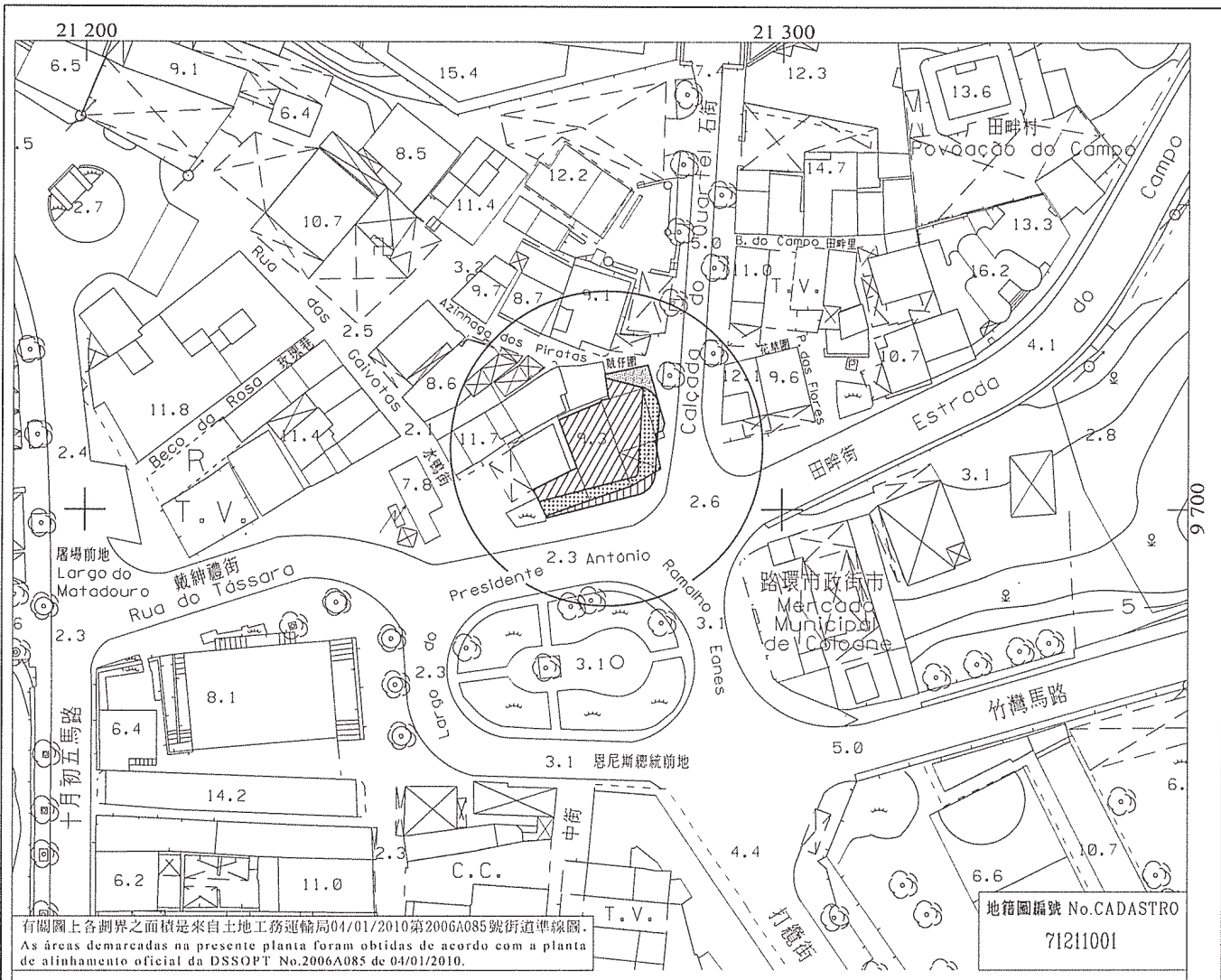
Usando da faculdade conferida pelo artigo 50.º da Lei Básica da Região Administrativa Especial de Macau e nos termos do artigo 4.º e da alínea e) do artigo 41.º, ambos da Lei n.º 6/80/M (Lei de Terras), de 5 de Julho, o Chefe do Executivo manda:

1. São desafectadas do domínio público e integradas no domínio privado da RAEM, duas parcelas de terreno com a área de 16 m<sup>2</sup> e de 1 m<sup>2</sup>, demarcadas e assinaladas com as letras «A3» e «A4» na planta n.º 6142/2003, emitida pela DSCC, em 23 de Junho de 2010, anexa ao presente despacho e do qual faz parte integrante.

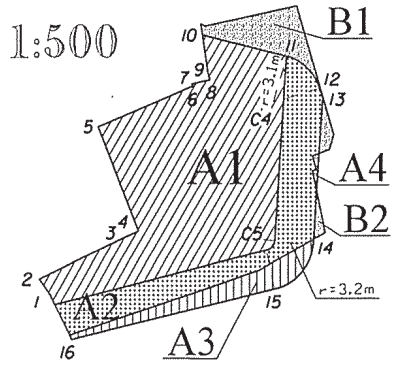
2. O presente despacho entra em vigor no dia seguinte ao da sua publicação.

7 de Dezembro de 2012.

O Chefe do Executivo, *Chui Sai On*.



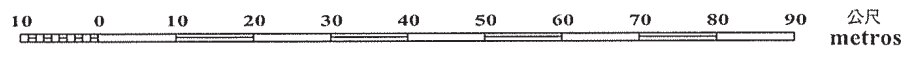
Nº	M (m)	P (m)	Nº	M (m)	P (m)
C4	21 279.2	9 714.1	8	21 275.1	9 715.6
C5	21 278.6	9 705.2	9	21 275.0	9 716.0
1	21 264.9	9 701.7	10	21 274.6	9 718.5
2	21 264.2	9 702.7	11	21 280.1	9 717.1
3	21 269.6	9 705.4	12	21 282.2	9 715.0
4	21 270.6	9 705.8	13	21 282.4	9 714.4
5	21 267.9	9 712.5	14	21 281.8	9 704.8
6	21 274.0	9 715.1	15	21 279.3	9 702.1
7	21 274.0	9 715.3	16	21 266.3	9 698.8



田畔街1號 - 路環  
Estrada do Campo nº1 - Coloane

 地圖繪製暨地籍局  
DIRECÇÃO DOS SERVIÇOS DE CARTOGRAFIA E CADASTRO

比例 ESCALA 1:1000



1公尺等高線距 高程基準:平均海平面  
A EQUIDISTÂNCIA DAS CURVAS É DE 1 METRO Datum Vertical : NÍVEL MÉDIO DO MAR (MSL)

地塊 Parcela A1	=	142	m <sup>2</sup>	地塊 Parcela A4	=	1	m <sup>2</sup>
地塊 Parcela A2	=	52	m <sup>2</sup>	地塊 Parcela B1	=	16	m <sup>2</sup>
地塊 Parcela A3	=	16	m <sup>2</sup>	地塊 Parcela B2	=	1	m <sup>2</sup>

四至 Confrontações actuais :

- A1+A2+A3+A4 地塊 :  
Parcelas A1+A2+A3+A4 :
- 北 - B1地塊, 位於鄰近水鴨街之土地, 於物業登記局被推定沒有登記及內天井;
- N - Parcela B1, terreno que se presume omisso na C.R.P., junto à Rua das Gaivotas e pátio interior;
- 南 - 恩尼斯總統前地;
- S - Largo do Presidente António Ramalho Eanes;
- 東 - B1, B2地塊及石街;
- E - Parcelas B1, B2 e Calçada do Quartel;
- 西 - 位於鄰近恩尼斯總統前地及水鴨街之土地, 於物業登記局被推定沒有登記及內天井;
- W - Terrenos que se presumem omisso na C.R.P., junto ao Largo do Presidente António Ramalho Eanes e Rua das Gaivotas, e pátio interior;
- B1 地塊 :  
Parcela B1 :
- 北 - 賊仔圍;
- N - Azinhaga dos Piratas;
- 南 - A1, A2地塊及石街;
- S - Parcelas A1, A2 e Calçada do Quartel;
- 東 - 石街;
- E - Calçada do Quartel;
- 西 - A2地塊及位於鄰近水鴨街之土地, 於物業登記局被推定沒有登記;
- W - Parcela A2 e terreno que se presume omisso na C.R.P., junto à Rua das Gaivotas;
- B2 地塊 :  
Parcela B2 :
- 南/東 - 石街;
- S/E - Calçada do Quartel;
- 西 - A2地塊。
- W - Parcela A2.

- 備註: - "A1+A2+B1+B2"地塊相應為標示編號 23208。(AF)
- OBS: As parcelas "A1+A2+B1+B2" correspondem à totalidade da descrição nº23208.(AF)
- "A3+A4"地塊現為公共行人道及於物業登記局被推定沒有登記, 為符合街道準線之要求, 應向澳門特別行政區政府申請批給此部份土地。  
As parcelas "A3+A4" actualmente são passeio público e presumem-se omisso na C.R.P., por força dos novos alinhamentos deve ser solicitada à Administração a concessão da parcela em causa.
  - "B1+B2" 地塊, 用作為公共道路之土地, 應被騰空及歸入澳門特別行政區公產。  
As parcelas "B1+B2" são terreno destinado a via pública, devendo para o efeito ser desocupado e integrado no domínio público da R.A.E.M..



地 圖 繪 製 暨 地 籍 局  
DIRECÇÃO DOS SERVIÇOS DE CARTOGRAFIA E CADASTRO