

澳門特別行政區

REGIÃO ADMINISTRATIVA ESPECIAL DE MACAU

澳門特別行政區 第28/2001號行政法規

REGIÃO ADMINISTRATIVA ESPECIAL DE MACAU

Regulamento Administrativo n.º 28/2001

勳章、獎章和獎狀

Medalhas e títulos honoríficos

行政長官根據《澳門特別行政區基本法》第五十條(五)項，經徵詢行政會的意見，制定本行政法規。

O Chefe do Executivo, depois de ouvido o Conselho Executivo, decreta, nos termos da alínea 5) do artigo 50.º da Lei Básica, para valer como regulamento administrativo, o seguinte:

第一條

勳章、獎章和獎狀及設立的目的

Artigo 1.º

Medalhas e títulos honoríficos e seus fins

一、澳門特別行政區設立以下勳章、獎章和獎狀：

1. São instituídos na Região Administrativa Especial de Macau (RAEM), as seguintes medalhas e títulos:

- (一) 榮譽勳章；
- (二) 功績勳章；
- (三) 傑出服務獎章；
- (四) 獎狀。

- 1) Medalhas de honra;
- 2) Medalhas de mérito;
- 3) Medalhas de serviços distintos;
- 4) Títulos honoríficos.

二、勳章、獎章和獎狀是用以表揚在個人成就、社會貢獻或服務澳門特別行政區方面有傑出表現的在生或已去世的人士。

2. As medalhas e títulos honoríficos destinam-se a distinguir, em vida ou a título póstumo, os indivíduos que se notabilizem por feitos pessoais, por contributos para a sociedade ou por serviços prestados à RAEM.

三、上款的規定，經作出適當配合後，適用於法人。

3. O disposto no número anterior aplica-se, com as devidas adaptações, às pessoas colectivas.

第二條

榮譽勳章

Artigo 2.º

Medalhas de honra

一、榮譽勳章是用以獎勵在本地或外地對澳門特別行政區的形象和聲譽有傑出貢獻的人士或實體，又或在任何領域對澳門特別行政區的發展有重大貢獻的人士或實體；榮譽勳章分為以下等級：

1. As medalhas de honra têm por fim galardoar indivíduos ou entidades pela prestação de serviços excepcionais à RAEM, à sua imagem e bom nome, tanto na Região como no exterior, ou pela prestação de serviços, em qualquer domínio, de grande relevância para o desenvolvimento da RAEM, tendo os seguintes graus:

- (一) 大蓮花榮譽勳章；
- (二) 金蓮花榮譽勳章；
- (三) 銀蓮花榮譽勳章。

- 1) Grande Lótus;
- 2) Lótus de Ouro;
- 3) Lótus de Prata.

二、各等級的勳章是根據上款所指貢獻的重要性而授予。

2. A atribuição de cada um dos graus tem em conta a relevância dos serviços prestados nos termos do número anterior.

第三條

功績勳章

Artigo 3.º

Medalhas de mérito

功績勳章的種類如下：

As medalhas de mérito compreendem as seguintes categorias:

(一) 專業功績勳章——用以獎勵在從事任何專業活動方面有傑出或卓越表現的人士或實體；

1) A medalha de mérito profissional, para galardoar indivíduos ou entidades que se notabilizem ou distingam no exercício de qualquer actividade profissional;

(二) 工商功績勳章——用以獎勵在工商業有卓越和傑出表現的人士或實體，又或對工商業發展作出貢獻的人士或實體；

(三) 旅遊功績勳章——用以獎勵在推動和發展澳門特別行政區旅遊業方面有重要貢獻的人士或實體；

(四) 教育功績勳章——用以獎勵在從事教育事業方面有傑出或卓越表現的人士或實體；

(五) 文化功績勳章——用以獎勵在發展藝術和文化事業方面有積極貢獻的人士或實體；

(六) 仁愛功績勳章——用以獎勵在社會福利和慈善事業方面有傑出貢獻的人士或實體；

(七) 體育功績勳章——用以獎勵在國際體育盛事中取得佳績或值得嘉獎的成績的人士或實體。

第四條 傑出服務獎章

傑出服務獎章是用以獎勵在執行職務方面有突出表現的任何公共實體、機關或其工作人員，分別有：

(一) 英勇獎章——授予在執行職務時，表現出犧牲和勇敢的精神，以及獻身於崇高事業者；

(二) 勞績獎章——授予在執行公職時表現出素質卓越、具敬業和奉獻精神者。

第五條 獎狀

獎狀是用以表揚對澳門特別行政區的發展、聲譽或社會進步有突出貢獻而應特別受公眾尊敬和重視的人士，分別有：

(一) 榮譽獎狀——只授予對澳門特別行政區的聲譽、發展或社會進步作出重要貢獻而非澳門特別行政區居民的人士；

(二) 功績獎狀——授予對澳門特別行政區的聲譽、發展或社會進步作出重要貢獻的澳門特別行政區居民。

第六條 授予的權限

授予勳章、獎章和獎狀是行政長官的專屬權限。

2) A medalha de mérito industrial e comercial, para galardoar indivíduos ou entidades pela sua distinção e notoriedade nos domínios industrial e comercial, bem como pelo contributo prestado ao desenvolvimento nessas áreas;

3) A medalha de mérito turístico, para galardoar indivíduos ou entidades que prestem serviços relevantes no fomento e desenvolvimento da indústria do turismo da RAEM;

4) A medalha de mérito educativo, para galardoar indivíduos ou entidades que se notabilizem ou distingam no domínio da actividade educativa;

5) A medalha de mérito cultural, para galardoar indivíduos ou entidades pelo seu contributo activo em prol do desenvolvimento da actividade artística e cultural;

6) A medalha de mérito altruístico, para galardoar indivíduos ou entidades que contribuam de forma notável para o bem-estar da sociedade e para as actividades filantrópicas;

7) A medalha de mérito desportivo, para galardoar indivíduos ou entidades que obtenham classificações notáveis em eventos desportivos internacionais, ou que obtenham resultados dignos de louvor.

Artigo 4.º

Medalhas de serviços distintos

As medalhas de serviços distintos destinam-se a premiar qualquer entidade ou órgão públicos ou seus trabalhadores, que se distingam no desempenho das suas funções pela prestação de destacados serviços, especificadamente:

1) A medalha de valor, pela abnegação e bravura, bem como pela dedicação às causas nobres, no exercício de quaisquer funções;

2) A medalha de dedicação, pelas excepcionais qualidades e espírito de respeito e dedicação no desempenho de funções públicas.

Artigo 5.º

Títulos honoríficos

Os títulos honoríficos têm por objectivo distinguir indivíduos que contribuam de forma destacada para o desenvolvimento e prestígio ou progresso social da RAEM, devendo ser especialmente apontados ao respeito e à consideração públicos, especificadamente:

1) O título honorífico de prestígio, a atribuir apenas a indivíduos não residentes da RAEM, por actos relevantes para o prestígio, desenvolvimento ou progresso social da RAEM;

2) O título honorífico de valor, a atribuir a residentes da RAEM, por actos relevantes para o prestígio, desenvolvimento ou progresso social da RAEM.

Artigo 6.º

Competência para a concessão

A competência para a concessão de medalhas e títulos honoríficos cabe exclusivamente ao Chefe do Executivo.

第七條
發起

Artigo 7.º

Iniciativa

行政長官授予勳章、獎章和獎狀的權限，可在下列情況行使：

A competência do Chefe do Executivo para a concessão de medalhas e títulos honoríficos poderá ser exercida:

- (一) 由行政長官主動行使；
- (二) 由政府各司司長建議；
- (三) 由政府其他主要官員建議；
- (四) 由提名委員會建議。

- 1) Por sua iniciativa;
- 2) Sob proposta dos Secretários do Governo;
- 3) Sob proposta dos restantes titulares dos principais cargos do Governo;
- 4) Sob proposta da Comissão de Designação.

第八條
程序上的權限

Artigo 8.º

Competência para os procedimentos e organização de processos

一、勳章、獎章和獎狀的授予、喪失、登記等程序，屬行政長官辦公室的權限。

1. Os procedimentos de concessão, perda e registo das medalhas e títulos são da competência do Gabinete do Chefe do Executivo.

二、行政長官辦公室有以下之權限和責任：

2. Ao Gabinete do Chefe do Executivo compete, igualmente:

- (一) 文書處理以及勳章、獎章、獎狀授予的檔案的維護和保存；
- (二) 勳章、獎章和獎狀的授予的登記，並分別為每一獲獎者開立檔案。

1) O expediente, bem como a manutenção e conservação dos processos e arquivos, relativos à concessão de medalhas e títulos honoríficos;

2) O registo das concessões de medalhas e títulos honoríficos, devendo organizar um processo para cada galardão.

第九條
授予的程序

Artigo 9.º

Procedimento de concessão

由第七條（二）、（三）和（四）項所指實體建議授予，授予的程序隨著建議實體向行政長官提交一份經該實體適當地說明理由並簽署的建議書而展開。

O procedimento de concessão, quando a iniciativa pertencer às entidades a que se refere as alíneas 2), 3) e 4) do artigo 7.º, é iniciado pela apresentação de uma proposta junto do Chefe do Executivo, devidamente fundamentada e assinada pela entidade proponente.

第十條
授予和頒授的方式

Artigo 10.º

Forma de concessão e imposição

一、勳章、獎章和獎狀是以行政命令的方式授予。

1. A concessão de medalhas e títulos honoríficos reveste a forma de ordem executiva.

二、如行政長官決定以公開儀式頒授勳章、獎章和獎狀，須按此方式為之；儀式由行政長官主持，或由一名經行政長官明示授予主持儀式的權限的政府主要官員主持。

2. A imposição das medalhas e títulos honoríficos é feita, sempre que tal seja determinado pelo Chefe do Executivo, em acto público, presidido pelo mesmo, ou por um dos titulares dos principais cargos do Governo em quem o Chefe do Executivo delegue expressamente essa competência.

三、獎狀由行政長官簽署，並蓋上澳門特別行政區鋼印，以資認證。

3. Os títulos honoríficos são assinados pelo Chefe do Executivo e autenticados com o selo branco da RAEM.

四、勳章、獎章連同證書授予，證書由行政長官簽署，並蓋上澳門特別行政區鋼印，以資認證。

第十一條 別針

獲頒授勳章人士可以佩戴一枚別針。其式樣與特徵載於作為本法規組成部分的附件 IV。

第十二條 勳章、獎章和獎狀使用權的喪失

一、在獲獎者不配接受獲頒發的勳章、獎章或獎狀的情況下，行政長官在保障獲獎者自辯權的程序展開後，可在說明理由下決定獲獎者喪失使用勳章、獎章和獎狀的權利。

二、勳章、獎章和獎狀使用權的喪失，須登記於有關檔案內。

第十三條 提名委員會的組成和運作

一、提名委員會由最多七名經行政長官以批示委任的委員組成，有關批示須在《澳門特別行政區公報》上公佈。

二、委員會成員任期為四年，可連任。

三、主席由委員會成員互選產生。

第十四條 對委員會的輔助

行政長官辦公室得向委員會提供一切行政、財政上必需的輔助。

第十五條 勳章和獎章的鑄造材料 與勳章、獎章、獎狀和證書的式樣

一、勳章和獎章由銅鑄造。

二、勳章、獎章和獎狀，須分別符合作為本行政法規組成部分的附件 I、II 所載的式樣。

三、第十條第四款所指證書的式樣載於作為本法規組成部分的附件 III。

4. A concessão das medalhas é acompanhada pela atribuição de um diploma, assinado pelo Chefe do Executivo e autenticado com o selo branco da RAEM.

Artigo 11.º **Roseta**

Aos galardoados é permitido o uso de uma roseta com as características previstas no Anexo IV ao presente regulamento administrativo, do qual faz parte integrante.

Artigo 12.º

Perda do direito ao uso das medalhas e títulos honoríficos

1. O Chefe do Executivo pode, mediante processo em que seja garantido o direito de defesa do galardoado, determinar, fundamentadamente, a perda do direito ao uso das medalhas e títulos honoríficos, em casos em que aquele se revele indigno da medalha ou título honorífico que lhe foi atribuído.

2. A perda do direito ao uso das medalhas e títulos honoríficos é objecto de registo no respectivo processo.

Artigo 13.º

Composição e funcionamento da Comissão de Designação

1. A Comissão é composta por, no máximo, sete membros designados por despacho do Chefe do Executivo, a publicar no *Boletim Oficial* da RAEM.

2. O mandato dos membros da Comissão tem a duração de quatro anos, renováveis.

3. Os membros da Comissão elegem de entre si o presidente.

Artigo 14.º

Apoio à Comissão

O Gabinete do Chefe do Executivo presta todo o apoio administrativo e financeiro necessário à Comissão.

Artigo 15.º

Material de cunhagem e modelos das medalhas, títulos e diplomas

1. As medalhas são cunhadas em cobre.

2. As medalhas e os títulos honoríficos obedecem aos modelos constantes, respectivamente, dos Anexos I e II ao presente regulamento administrativo, do qual fazem parte integrante.

3. Os modelos dos diplomas a que se refere o n.º 4 do artigo 10.º constam do Anexo III ao presente regulamento administrativo, do qual faz parte integrante.

第十六條
負擔

執行本法規所引致的負擔，由財政局為此目的而動用的撥款支付。

二零零一年十一月八日制定。

命令公佈。

行政長官 何厚鏞

Artigo 16.º

Encargos

Os encargos resultantes da execução do presente diploma são suportados pelas dotações a disponibilizar para o efeito pela Direcção dos Serviços de Finanças.

Aprovado em 8 de Novembro de 2001.

Publique-se.

O Chefe do Executivo, *Ho Hau Wah*.

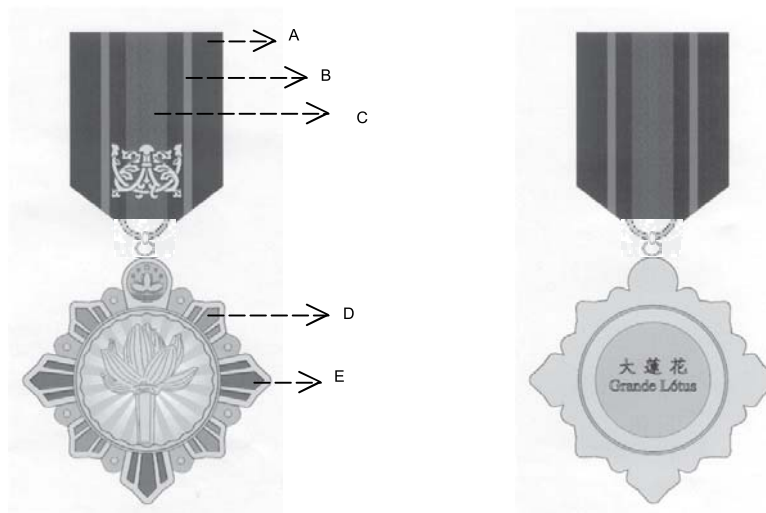
附件 I
ANEXO I

(第 28/2001 號行政法規第十五條第二款所指)
(a que se refere o n.º 2 do artigo 15.º do Regulamento Administrativo n.º 28/2001)

式樣
MODELOS
榮譽勳章
Medalhas de Honra

式樣一
MODELO N.º 1

大蓮花
Grande Lótus



(背面)
(Reverso)

勳章體積：73mm x 73mm x 2.5mm

Dimensões das medalhas: 73mm x 73mm x 2.5mm

絲帶面積：63mm x 47mm

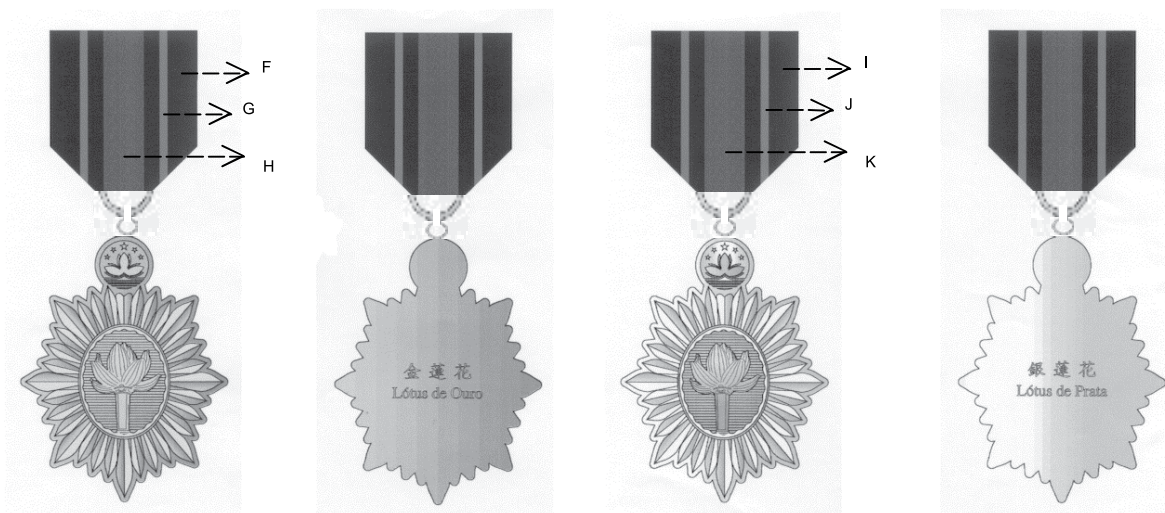
Dimensões das fitas: 63mm x 47mm

顏色：A — 紫 2597，B — 紅 193，C — 綠 347，D — 綠 347，E — 紫 2597。

Descrição de cores: A — violeta 2597; B — vermelho 193; C — verde 347; D — verde 347; E — violeta 2597

式樣二、三
 MODELOS N.ºs 2 e 3

金蓮花、銀蓮花
 Lótus de Ouro e Lótus de Prata



(背面)
 (Reverso)

(背面)
 (Reverso)

勳章體積：68mm x 53mm x 2mm

Dimensões das medalhas: 68mm x 53mm x 2mm

絲帶面積：63mm x 40mm

Dimensões das fitas: 63mm x 40mm

金蓮花榮譽勳章絲帶顏色：F—藍 294，G—紅 193，H—綠 347

Descrição de cores da fita da Medalha de Honra «Lótus de Ouro»:

F — azul 294; G — vermelho 193; H — verde 347

銀蓮花榮譽勳章絲帶顏色：I—藍 294，J—綠 347，K—紅 193

Descrição de cores da fita da Medalha de Honra «Lótus de Prata»:

I — azul 294; J — verde 347; K — vermelho 193

式樣四、五、六、七、八、九、十
 MODELOS N.ºs 4, 5, 6, 7, 8, 9 e 10

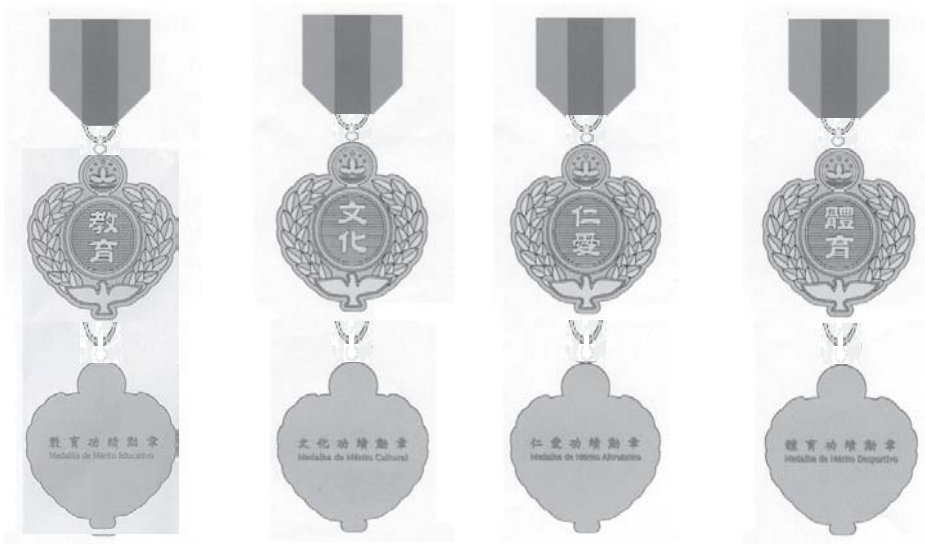
功績勳章

Medalhas de Mérito

專業功績勳章、工商功績勳章、旅遊功績勳章、
 教育功績勳章、文化功績勳章、仁愛功績勳章及體育功績勳章
 Medalhas de Mérito Profissional, Industrial e Comercial, Turístico,
 Educativo, Cultural, Altruístico e Desportivo



(背面)
 (Reverso)



(背面)
 (Reverso)

勳章體積：50mm x 45mm x 2mm

Dimensões das medalhas: 50mm x 45mm x 2mm

絲帶面積：34mm x 29mm

Dimensões das fitas: 34mm x 29mm

顏色：A — 紅 193，B — 紫 2597

Descrição de cores: A — vermelho 193; B — violeta 2597

式樣十一、十二
 MODELOS N.ºs 11 e 12

傑出服務獎章
Medalhas de Serviços Distintos

英勇獎章、勞績獎章
 Medalhas de Valor, e de Dedicação



(背面)
 (Reverso)



(背面)
 (Reverso)

獎章體積：48mm x 44mm x 1.5mm

Dimensões das medalhas: 48mm x 44mm x 1.5mm

絲帶面積：34mm x 29mm

Dimensões das fitas: 34mm x 29mm

顏色：A — 紫 2597，B — 綠 347

Descrição de cores: A — violeta 2597; B — verde 347

附件 II
ANEXO II

(第 28/2001 號行政法規第十五條第二款所指)
(a que se refere o n.º 2 do artigo 15.º do Regulamento Administrativo n.º 28/2001)

式樣
MODELOS
獎狀
Títulos Honoríficos

式樣一
MODELO N.º 1

榮譽獎狀
Título honorífico de prestígio



式樣二
MODELO N.º 2

功績獎狀
Título honorífico de valor



紙張面積：297mm x 210mm

Dimensões do papel: 297mm x 210mm

紙質：Lorenzo Parchment Totally Chlorine Free — 220 GSM (LR222)

Tipo de papel: Lorenzo Parchment Totally Chlorine Free — 220 GSM (LR222)

紙張顏色：Vellum

Descrição de cores do papel: Vellum

字體顏色：黑

Descrição de cores das letras: preta

紙張面積：297mm x 210mm

Dimensões do papel: 297mm x 210mm

紙質：Lorenzo Parchment Totally Chlorine Free — 220 GSM (LR222)

Tipo de papel: Lorenzo Parchment Totally Chlorine Free — 220 GSM (LR222)

紙張顏色：Vellum

Descrição de cores do papel: Vellum

字體顏色：黑

Descrição de cores das letras: preta

附件 III
ANEXO III

(第 28/2001 號行政法規第十五條第三款所指)
(a que se refere o n.º 3 do artigo 15.º do Regulamento Administrativo n.º 28/2001)

式樣
MODELOS
勳章、獎章證書
Diplomas de concessão das medalhas

式樣一、二、三
MODELOS N.ºs 1, 2 e 3

大蓮花、金蓮花及銀蓮花
Grande Lótus, Lótus de Ouro e Lótus de Prata



紙張面積：210mm x 148mm

Dimensões do papel: 210mm x 148mm

紙質：Germany Phoenix-Imperial Real Art — 300 GSM (PX300HI)

Tipo de papel: Germany Phoenix-Imperial Real Art — 300 GSM (PX300HI)

紙張顏色：Half Matt, Ivory

Descrição de cores do papel: Half Matt, Ivory

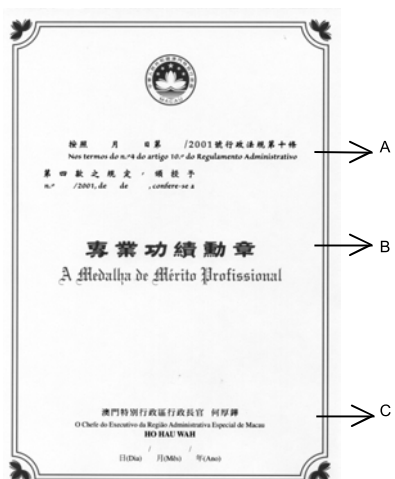
字體顏色：A — 黑，B — 綠 342，C — 黑

Descrição de cores das letras: A — preta; B — verde 342; C — preta

式樣四、五、六、七、八、九、十
MODELOS N.ºs 4, 5, 6, 7, 8, 9 e 10

功績勳章
Medalhas de Mérito

專業功績勳章、工商功績勳章、旅遊功績勳章、
教育功績勳章、文化功績勳章、仁愛功績勳章及體育功績勳章
Medalhas de Mérito Profissional, Industrial e Comercial, Turístico,
Educativo, Cultural, Altruístico e Desportivo





紙張面積：210mm x 148mm

Dimensões do papel: 210mm x 148mm

紙質：Germany Phoenix-Imperial Real Art — 300 GSM (PX300HI)

Tipo de papel: Germany Phoenix-Imperial Real Art — 300 GSM (PX300HI)

紙張顏色：Half Matt, Ivory

Descrição de cores do papel: Half Matt, Ivory

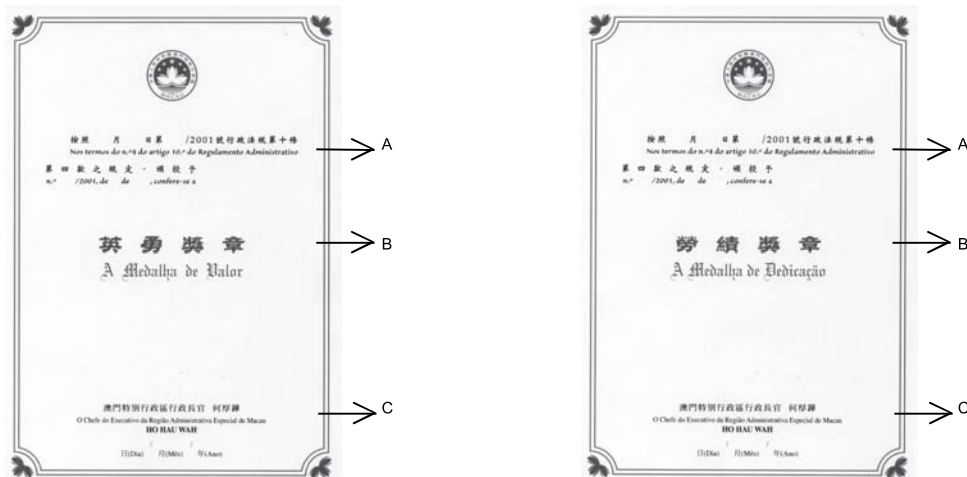
字體顏色：A — 黑，B — 綠 342，C — 黑

Descrição de cores das letras: A — preta; B — verde 342; C — preta

式樣十一、十二
 MODELOS n.ºs 11 e 12

傑出服務獎章
Medalhas de Serviços Distintos

英勇獎章、勞績獎章
 Medalhas de Valor, e de Dedicação



紙張面積：210mm x 148mm

Dimensões do papel: 210mm x 148mm

紙質：Germany Phoenix-Imperial Real Art — 300 GSM (PX300HI)

Tipo de papel: Germany Phoenix-Imperial Real Art — 300 GSM (PX300HI)

紙張顏色：Half Matt, Ivory

Descrição de cores do papel: Half Matt, Ivory

字體顏色：A — 黑，B — 綠 342，C — 黑

Descrição de cores das letras: A — preta; B — verde 342; C — preta

附件IV
ANEXO IV

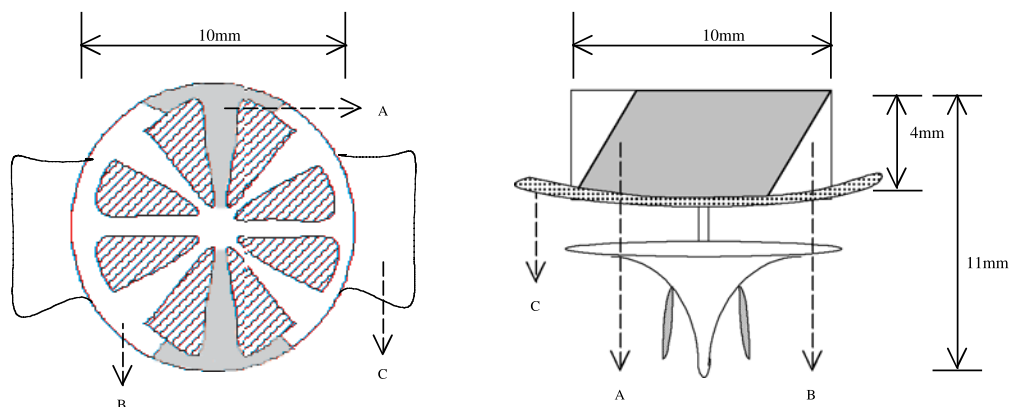
(第28/2001號行政法規第十一條所指)
(a que se refere o artigo 11.º do Regulamento Administrativo n.º 28/2001)

式樣
MODELOS

別針
Roseta

式樣一
MODELO N.º 1

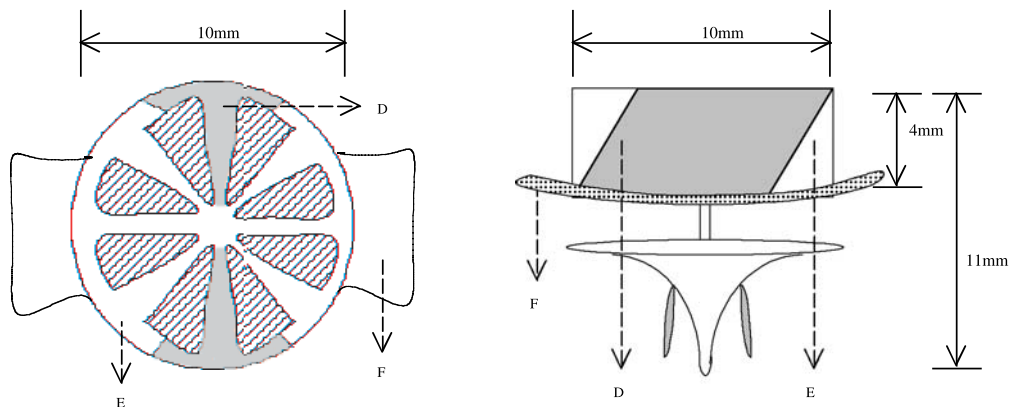
大蓮花
Grande Lótus



別針直徑：10mm
Diâmetro: 10mm
厚度：11mm
Espessura: 11mm
絲帶顏色：A — 綠 347，B — 紫 2597，C — 黃 109
Descrição de cores das fitas: A — verde 347; B — violeta 2597; C — amarelo 109

式樣二
MODELO N.º 2

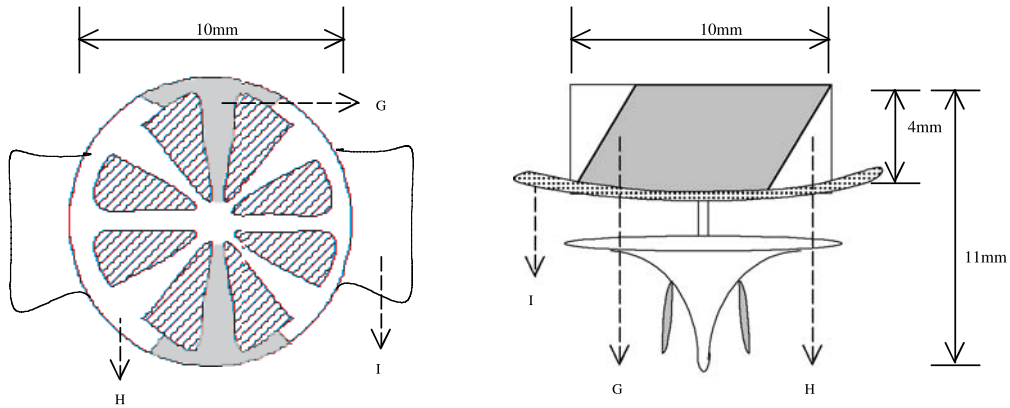
金蓮花
Lótus de Ouro



別針直徑：10mm
Diâmetro: 10mm
厚度：11mm
Espessura: 11mm
絲帶顏色：D — 綠 347，E — 藍 294，F — 黃 109
Descrição de cores das fitas: D — verde 347; E — azul 294; F — amarelo 109

式樣三
 MODELO N.º 3

銀蓮花
 Lótus de Prata



別針直徑：10mm

Diâmetro: 10mm

厚度：11mm

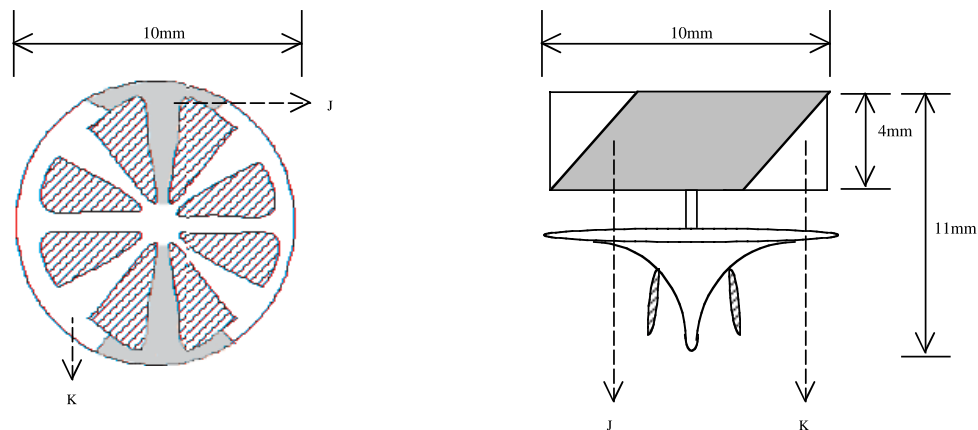
Espessura: 11mm

絲帶顏色：G — 藍 294 ， H — 紅 193 ， I — 黃 109

Descrição de cores das fitas: G — azul 294; H — vermelho 193; I — amarelo 109

式樣四
 MODELO N.º 4

功績勳章
 Medalhas de Mérito



別針直徑：10mm

Diâmetro: 10mm

厚度：11mm

Espessura: 11mm

絲帶顏色：J — 紫 2597 ， K — 紅 193

Descrição de cores das fitas: J — violeta 2597; K — vermelho 193