

Artigo 10.º

(Começo de vigência)

Esta lei entra em vigor no dia 1 de Janeiro de 1989.

Aprovada em 19 de Julho de 1988.

O Presidente da Assembleia Legislativa, *Carlos Augusto Corrêa Paes d' Assumpção*.

Promulgada em 8 de Agosto de 1988.

Publique-se.

O Governador, *Carlos Montez Melancia*.

Decreto-Lei n.º 72/88/M

de 15 de Agosto

Havendo que fazer a adaptação do quadro de pessoal do Gabinete para os Assuntos de Trabalho às alterações decorrentes do artigo 2.º do Decreto-Lei n.º 15/88/M, de 29 de Fevereiro;

Ouvido o Conselho Consultivo;

O Governador de Macau decreta, nos termos do n.º 1 do artigo 13.º do Estatuto Orgânico de Macau, para valer como lei no território de Macau, o seguinte:

Artigo único. O quadro de pessoal do Gabinete para os Assuntos de Trabalho, aprovado pelo Decreto-Lei n.º 42/84/M, de 12 de Maio, com as alterações introduzidas pela Portaria n.º 58/85/M, de 16 de Março, Decreto-Lei n.º 43/85/M, de 18 de Maio, e Portaria n.º 190/85/M, de 21 de Setembro, é substituído pelo quadro constante do mapa anexo ao presente decreto-lei.

Aprovado em 10 de Agosto de 1988.

Publique-se.

O Governador, *Carlos Montez Melancia*.

Mapa anexo

N.º de lugares	Designação
<i>Pessoal de direcção e chefia:</i>	
1	Director
1	Subdirector
1	Chefe de departamento
1	Chefe de secretaria
2	Chefe de secção
<i>Pessoal técnico:</i>	
8	Técnico assessor, principal, de 1.ª ou 2.ª classe
<i>Pessoal técnico auxiliar:</i>	
5	Adjunto-técnico principal, de 1.ª ou 2.ª classe
5	Auxiliar técnico principal, de 1.ª ou 2.ª classe

N.º de lugares

Designação

Pessoal de inspecção:

1 Inspector-adjunto
22 Inspector principal, de 1.ª, 2.ª ou 3.ª classe

Pessoal administrativo:

1 Secretário
9 Primeiro, segundo ou terceiro-oficial
8 Escriurário-dactilógrafo

Pessoal de serviços auxiliares:

1 Motorista de ligeiros (a)
1 Servente (a)

(a) Lugar a extinguir quando vagar.

Decreto-Lei n.º 73/88/M

de 15 de Agosto

Em virtude de novos alinhamentos fixados para o Pátio da Gruta, em Macau, o proprietário do prédio n.º 8, do referido pátio, requereu a troca de uma parcela do seu terreno com a área de 13 m² por outra do Território com a área de 2 m², situadas no local indicado, a fim de ser anexada ao prédio de que é proprietário.

Considerando, todavia, que a parcela de terreno com a área de 2 m² integra, por natureza, o domínio público do Território, torna-se necessário proceder à sua desafectação do domínio público e subsequente integração no domínio privado do Território.

Nestes termos;

Ouvido o Conselho Consultivo;

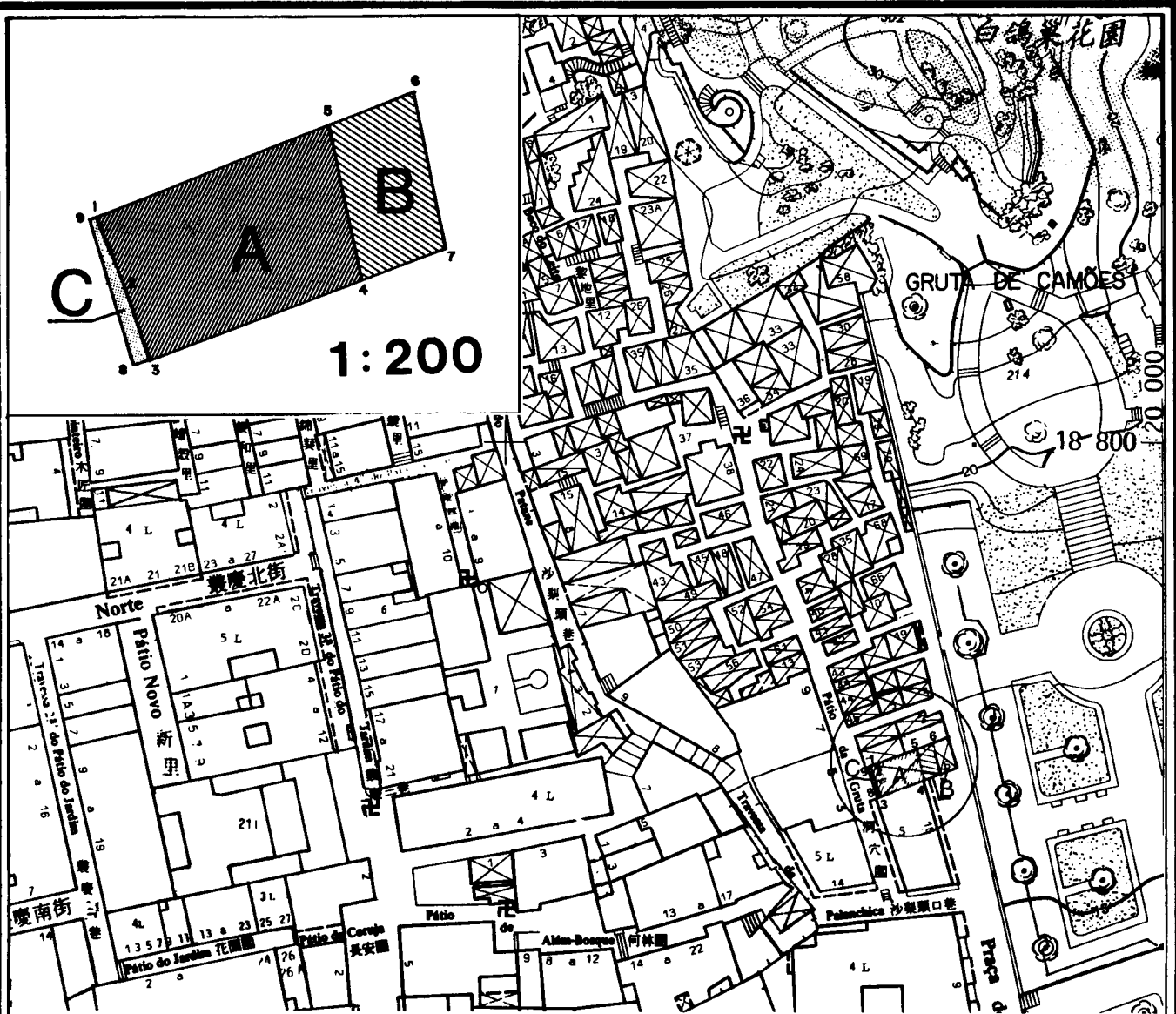
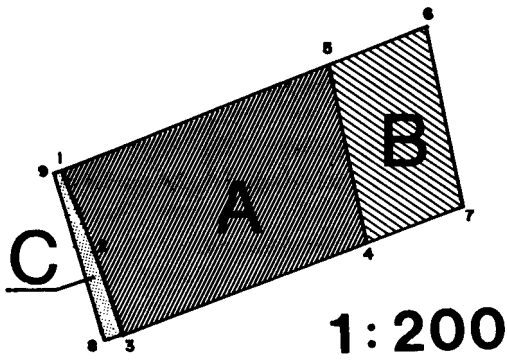
O Governador de Macau decreta, nos termos do n.º 1 do artigo 13.º do Estatuto Orgânico de Macau, promulgado pela Lei Constitucional n.º 1/76, de 17 de Fevereiro, para valer como lei no território de Macau, o seguinte:

Artigo único. É desafectado do domínio público, ao abrigo do disposto no artigo 4.º da Lei n.º 6/80/M, de 5 de Julho, e integrado no domínio privado do Território, como terreno vago, o terreno com a área de 2 m², assinalado na planta DTC/01/680-A/86, com a letra «C», emitida pela Direcção dos Serviços de Cartografia e Cadastro, anexa a este diploma e que dele faz parte integrante.

Aprovado em 10 de Agosto de 1988.

Publique-se.

O Governador, *Carlos Montez Melancia*.



**PÁTIO DA GRUTA, N.º8
(N.º5303, B-22).**

	N	P
1	19 955.1	18 750.8
2	19 955.9	18 748.6
3	19 956.7	18 746.4
4	19 963.1	18 748.9
5	19 962.1	18 753.5
6	19 964.6	18 754.5
7	19 965.7	18 749.8
8	19 956.2	18 746.2
9	19 954.9	18 750.7

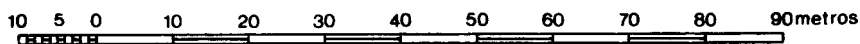
- ÁREA "A" = 34 m²**
- ÁREA "B" = 13 m²**
- ÁREA "C" = 2 m²**

- Confrontações:
- Parcela A
- Parte da descrição (N.º5303, B-22)
- NE - Parcela B;
- SE - Prédio N.º16 a 16D da Trav. da Palanchica (N.º14222, B-38);
- SW - Parcela C;
- NW - Barracas do Pátio da Gruta.
- Parcela B
- NE e NW - Barracas do Pátio da Gruta;
- SE - Prolongamento da Praça de Luís de Camões;
- SW - Parcela A.
- Parcela C
- NE - Parcela A;
- SE - Prédio N.º16 a 16D da Trav. da Palanchica (N.º14222, B-38);
- SW - Pátio da Gruta;
- NW - Barracas do Pátio da Gruta.

DIRECÇÃO DOS SERVIÇOS DE CARTOGRAFIA E CADASTRO

地 圖 繪 製 暨 地 籍 司

ESCALA 1:1000



A EQUIDISTÂNCIA DAS CURVAS E DE 1 METRO
Datum Vertical: NIVEL MEDIO DO MAR (MSL)