

第 9 期

第二組

澳門特別行政區公報
由第一組及第二組組成

二零一五年三月六日，星期五



Número 9

II

SÉRIE

do *Boletim Oficial* da Região Administrativa Especial de Macau, constituído pelas séries I e II

Sexta-feira, 6 de Março de 2015

澳門特別行政區公報 BOLETIM OFICIAL DA REGIÃO ADMINISTRATIVA ESPECIAL DE MACAU

第二副刊 2.º SUPLEMENTO

目 錄

澳門特別行政區

行政長官辦公室：

第4/2015號行政長官公告，命令公佈國際海事組織海上安全委員會於二零零八年五月十六日通過的《海上事故或海上事件安全調查國際標準和推薦做法規則》（《事故調查規則》）。 ... 3659

SUMÁRIO

REGIÃO ADMINISTRATIVA ESPECIAL DE MACAU

Gabinete do Chefe do Executivo:

Aviso do Chefe do Executivo n.º 4/2015, que manda publicar o Código de Normas Internacionais e Práticas Recomendadas para uma Investigação de Segurança dos Acidentes ou Incidentes Marítimos (Código de Investigação de Acidentes), adoptado pelo Comité de Segurança Marítima da Organização Marítima Internacional em 16 de Maio de 2008. 3659

印務局，澳門官印局街。電話：2857 3822 • 傳真：2859 6802 • 電子郵件：info@io.gov.mo

Imprensa Oficial, Rua da Imprensa Nacional — Macau. Tel.: 2857 3822 • Fax: 2859 6802 • E-mail: info@io.gov.mo

網址 Website: <http://www.io.gov.mo>

第5/2015號行政長官公告，命令公佈國際海事組織海上安全委員會於二零一二年十一月三十日通過的《所有類型船舶專用海水壓載艙和散貨船雙舷側處所保護塗層性能標準》（第MSC.215（82）號決議）修正案。.....	3710	Aviso do Chefe do Executivo n.º 5/2015, que manda publicar emendas ao Padrão de Desempenho para Revestimentos de Protecção para Tanques Destinados a Lastro de Água Salgada em Todos os Tipos de Navios e em Espaços no Casco Duplo de Graneleiros (resolução MSC.215(82)), adoptadas pelo Comité de Segurança Marítima da Organização Marítima Internacional em 30 de Novembro de 2012.	3710
第6/2015號行政長官公告，命令公佈聯合國安全理事會第1988（2011）號決議所設委員會於二零一四年九月二十三日更新的與塔利班有關聯的個人和實體名單。.....	3715	Aviso do Chefe do Executivo n.º 6/2015, que manda publicar a lista das pessoas singulares e entidades associadas aos Talibã, tal como actualizada à data de 23 de Setembro de 2014 pelo Comité estabelecido nos termos da Resolução n.º 1988 (2011) do Conselho de Segurança das Nações Unidas.	3715
第7/2015號行政長官公告，命令公佈國際海事組織海上安全委員會於二零零六年十二月八日通過的《所有類型船舶專用海水壓載艙和散貨船雙舷側處所保護塗層性能標準》。.....	3808	Aviso do Chefe do Executivo n.º 7/2015, que manda publicar o Padrão de Desempenho para Revestimentos de Protecção para Tanques Destinados a Lastro de Água Salgada em Todos os Tipos de Navios e em Espaços no Casco Duplo de Graneleiros, adoptado pelo Comité de Segurança Marítima da Organização Marítima Internacional em 8 de Dezembro de 2006. ...	3808
第8/2015號行政長官公告，命令公佈國際海事組織海上安全委員會於二零零四年十二月十日通過的《國際高速船安全規則》（1994年HSC規則）修正案。.....	3861	Aviso do Chefe do Executivo n.º 8/2015, que manda publicar as emendas ao Código Internacional de Segurança para as Embarcações de Alta Velocidade (Código HSC 1994), adoptadas pelo Comité de Segurança Marítima da Organização Marítima Internacional em 10 de Dezembro de 2004.	3861
第9/2015號行政長官公告，命令公佈國際海事組織海上安全委員會於二零零零年十二月五日通過的《國際消防安全系統規則》。.....	3866	Aviso do Chefe do Executivo n.º 9/2015, que manda publicar o Código Internacional dos Sistemas de Segurança contra Incêndios, adoptado pelo Comité de Segurança Marítima da Organização Marítima Internacional em 5 de Dezembro de 2000.	3866
第10/2015號行政長官公告，命令公佈國際海事組織海上安全委員會於二零零五年五月二十日通過的《國際船舶和港口設施保安規則》（國際船港保安規則（ISPS））的修正案。.....	3959	Aviso do Chefe do Executivo n.º 10/2015, que manda publicar emendas ao Código Internacional para a Protecção dos Navios e das Instalações Portuárias (Código ISPS), adoptadas pelo Comité de Segurança Marítima da Organização Marítima Internacional, em 20 de Maio de 2005.	3959
第11/2015號行政長官公告，命令公佈二零一零年九月二日訂於維也納的《關於建立一個國際組織形式的國際反腐敗學院的協定》的中文及英文正式文本。.....	3966	Aviso do Chefe do Executivo n.º 11/2015, que manda publicar o texto autêntico do Acordo para a Constituição da Academia Internacional Contra a Corrupção como Organização Internacional, concluído em Viena em 2 de Setembro de 2010, em línguas chinesa e inglesa.	3966

澳門特別行政區

REGIÃO ADMINISTRATIVA ESPECIAL DE MACAU

行政長官辦公室

GABINETE DO CHEFE DO EXECUTIVO

第 4/2015 號行政長官公告

Aviso do Chefe do Executivo n.º 4/2015

中華人民共和國是國際海事組織的成員國及一九七四年十一月一日訂於倫敦的《國際海上人命安全公約》（下稱“公約”）的締約國；

Considerando que a República Popular da China é um Estado Membro da Organização Marítima Internacional e um Estado Contratante da Convenção Internacional para a Salvaguarda da Vida Humana no Mar, concluída em Londres em 1 de Novembro de 1974, adiante designada por Convenção;

中華人民共和國於一九九九年十二月十三日以照會通知聯合國秘書長，經修訂的公約自一九九九年十二月二十日起適用於澳門特別行政區；

Considerando igualmente que a República Popular da China, por nota datada de 13 de Dezembro de 1999, notificou o Secretário-Geral das Nações Unidas sobre a aplicação da Convenção, tal como emendada, na Região Administrativa Especial de Macau, a partir de 20 de Dezembro de 1999;

國際海事組織海上安全委員會於二零零八年五月十六日透過第MSC.255 (84) 號決議通過了《海上事故或海上事件安全調查國際標準和推薦做法規則》（《事故調查規則》），該規則自二零一零年一月一日起適用於澳門特別行政區；

Considerando ainda que, em 16 de Maio de 2008, o Comité de Segurança Marítima da Organização Marítima Internacional, através da resolução MSC.255(84), adoptou o Código de Normas Internacionais e Práticas Recomendadas para uma Investigação de Segurança dos Acidentes ou Incidentes Marítimos (Código de Investigação de Acidentes), e que tal Código é aplicável na Região Administrativa Especial de Macau desde 1 de Janeiro de 2010;

基於此，行政長官根據澳門特別行政區第3/1999號法律第六條第一款的規定，命令公佈包含上指規則的第MSC.255 (84) 號決議的中文及英文文本。

O Chefe do Executivo manda publicar, nos termos do n.º 1 do artigo 6.º da Lei n.º 3/1999 da Região Administrativa Especial de Macau, a resolução MSC.255(84), que contém o referido Código, nos seus textos em línguas chinesa e inglesa.

二零一五年一月二十七日發佈。

Promulgado em 27 de Janeiro de 2015.

代理行政長官 陳海帆

A Chefe do Executivo, interina, *Chan Hoi Fan*.

第 MSC.255 (84) 號決議

(2008 年 5 月 16 日通過)

通過《海上事故或海上事件安全調查

國際標準和推薦做法規則》

(《事故調查規則》)

海上安全委員會，

憶及《國際海事組織公約》關於本委員會職能的第 28 (b) 條，

關切地注意到，儘管本組織做出了最大努力，但導致人命損失、船舶滅失和海洋環境污染的事故和事件仍不斷發生，

還注意到確定事故和事件的情況和原因的及時而準確的報告能加強海員和乘客的安全及海洋環境的保護，

進一步注意到 1982 年 12 月 10 日訂於蒙特哥灣的《聯合國海洋法公約》以及國際海洋習慣法的重要性，

另外注意到船旗國按照《1974 年國際海上人命安全公約》(下文稱《公約》)(第 I/21 條)、《1966 年國際載重線公約》(第 23 條)和《1973 年國際防止船舶造成污染公約》(第 12 條)進行事故調查及向本組織提供有關調查結果的責任，

考慮到有必要確保所有特別重大海上事故均得到調查，

還考慮到關於出現海上事故時公平對待海員的導則(第 A.987(24) 號決議)，

確認對海上事故和事件的調查和正確分析能對事故的起因有更好的認識，及制定包括更好的培訓在內的補救措施，以加強海上人命安全和海洋環境保護，

認識到需要一部規則，以在國家法律許可情況下提供一個標準的海上事故和事件的調查方法，防止將來的海上事故和事件，

還認識到航運的國際性和對海上事故和事件有重大利益的國家之間開展合作以確定事故和事件的情況和原因的必要性，

注意到第 MSC.257(84) 號決議，海安會以該決議通過了《公約》第 XI-1 條的修正案，使海上事故或海上事件安全調查國際標準和推薦做法規則的第 I 和第 II 部分根據《公約》成為強制性規定，

在其第八十四屆會議上，審議了所建議的《事故調查規則》的案文，

1. 通過列於本決議附件中的《海上事故或海上事件安全調查國際標準和推薦做法規則》；
2. 請《公約》各締約國政府注意，該規則將在《公約》第 XI-1/6 條的修正案生效後，於 2010 年 1 月 1 日生效；
3. 要求本組織秘書長將本決議及其附件中的規則文本的核證無誤副本送交《公約》的所有締約國政府；
4. 進一步要求本組織秘書長將本決議及其附件中的規則文本的副本送交所有非《公約》締約國政府的本組織會員國。

前言

1 本規則包含並基於國際海事組織（本組織）於1997年11月以第A.849（20）號決議通過的《海上事故和事件調查規則》所建立的海上事故和海上事件調查的最佳做法。《海上事故和事件調查規則》試圖促進合作以及國家間海上事故和海上事件調查的共同方法。

背景

2 本組織曾通過數個決議鼓勵合作和認識共同利益。第一個是1968年11月通過的第A.173（ES.IV）號決議（參加海上事故官方調查）。其他後續決議包括：1975年11月通過的第A.322（IX）號決議（進行事故調查）；1979年11月通過的第A.440（XI）號決議（海上事故調查的信息交換）和第A.442（XI）號決議（主管機關進行事故和違約調查的人力和物力需要）；1989年通過的第A.637（16）號決議（海上事故調查中的合作）。

3 本組織將這些單獨的決議加以組合和擴展後，通過了《海上事故和事件調查規則》。於1999年11月通過的第A.884（21）號決議（對第A.849（20）號決議 - 海上事故和事件調查規則的修正案）通過提供調查人為因素的導則，進一步加強了該規則。

4 《1948年國際海上人命安全公約》（《安全公約》）中包含了一項規定，在調查作為促進因素會有助於確定管理事宜時，要求船旗國對其船舶遇到的任何事故進行調查。此條規定保留在1960和1974年《國際海上人命安全公約》中。它也被列入《1966年載重線公約》

中。另外，還要求船旗國對某些發生在公海的海上事故和海上事件進行調查。

5 沿海國的主權延伸至其領土和內水之外的領海。這一管轄權賦予沿海國固有的權利對與其領土有關的海上事故和海上事件進行調查。多數國家主管機關都有對在其內水和領海內的不論任何船旗的航運事故進行調查的法律規定。

對待海員

6 最近，國際勞工組織的《2006年海事勞工公約》（尚未生效）對一些嚴重海上事故的調查做出了規定，並定出海員的工作條件。認識到在調查時有必要給與海員特別保護，本組織於2005年12月以第A.987(24)號決議通過了《關於在海上事故中公平對待海員的導則》。該導則於2006年7月1日由海事組織和勞工組織發佈。

通過本規則

7 自第一部《安全公約》通過以來，國際海運業的結構有了很大變化，國際法也有了變化。這些變化潛在地增加了對海上安全調查的過程和結果有利害關係的國家數量，在海上事故和海上事件上，增加了受影響國家之間潛在的司法上和其他程序上的不同。

8 本規則，在制定一些法定要求的同時，承認關於海上事故和海上事件調查的國際和國家法律的不同。本規則的編撰旨在為了船旗國，沿海國，本組織和航運界的普遍利益，便利客觀的海上安全調查。

第 I 部分

總則

第 1 章

宗旨

1.1 本規則的宗旨是提供一個通用的方法供各國在對海上事故和海上事件進行海上安全調查時採用。海上安全調查不試圖劃分過失或確定責任。本規則所界定的海上安全調查是為了防止將來的海上事故和海上事件而進行的調查。本規則認為，實現這一宗旨的途徑為，各國：

- .1 採用一致的方式和方法，必要時實現和鼓勵大範圍的調查，以發現引發因素和其他安全風險；及
- .2 提交報告給本組織以實現信息的廣為散發，幫助國際海事界解決安全問題。

1.2 海上安全調查應分離並獨立於任何其他形式的調查。但是，本規則的宗旨並非排除任何其他形式的調查，包括為民事、刑事和行政訴訟進行的調查。另外，本規則的意圖並不是讓進行海上安全調查的國家由於調查結果可推斷出過失或責任而不全面報告海上事故或海上事件的起因。

1.3 本規則認識到，根據本組織的文書，在判斷出調查會有助於

確定現規定中需要修改之處時，或如果事故產生了對環境的有害影響，每個船旗國均有責任對懸掛其船旗的任何船舶發生的任何事故進行調查。本規則還考慮到船旗國須由適當的合格人員一人或數人或在這種人員在場的情況下對某些公海上的航行事件進行調查。但是，本規則還認識到，若一個國家的領土包括領海在內發生了對人命或環境構成風險，或涉及到沿海國搜救當局，或在其他方面影響到沿海國的海上事故或海上事件，該國有權對此海上事故或海上事件的起因進行調查。

第 2 章

定義

當下列術語用於海上安全調查強制性標準和推薦做法之中時，具有下列含義。

2.1 **代理人**係指代表船東、租船人、或船舶經營人、或貨主從事提供航運服務，包括安排船舶接受海上安全調查的任何自然人或法人。

2.2 **引發因素**係指那些行動、疏忽、事件或條件，如果沒有這些因素，則：

- .1 海上事故或事件將不會發生；或
- .2 與海上事故或海上事件有關的不利後果將不會出現或不會如此嚴重；

.3 與第.1 或.2 項的後果有關的另一行動、疏忽、事件或條件將可能不會出現。

2.3 **沿海國**係指在其領土包括其領水內發生海上事故或海上事件
的國家。

2.4 **專屬經濟區**係指《聯合國海洋法公約》第五十五條界定的專
屬經濟區。

2.5 **船旗國**係指船舶獲准懸掛其船旗的國家。

2.6 **公海**係指《聯合國海洋法公約》第八十六條界定的公海。

2.7 **有關方**係指海上安全調查國確定的對於海上安全調查結果有
重大利害關係、權利或合法期望的組織或個人。

2.8 **《國際安全管理規則》(《安管規則》)**係指經修訂的本組織以
第 A.741 (18) 號決議通過的《船舶安全操作及防止污染國際管理規
則》。

2.9 **海上事故**係指其發生與船舶操作直接相關的、導致下列情況
的事件，或事件後果：

- .1 人員死亡，或嚴重受傷；
- .2 船上人員失蹤；
- .3 船舶滅失，推定滅失或棄船；
- .4 船舶實質性損壞；
- .5 船舶擱淺或不能使用，或船舶被牽涉到碰撞；

- .6 會嚴重危及船舶本身、其他船舶或個人安全的船舶外部基本結構的實質性損壞；或
- .7 船舶或多艘船舶的損壞造成的對環境的嚴重損害，或潛在的嚴重損害。

但是，海上事故不包括有意危害船舶、個人或環境的故意行為或疏忽。

2.10 **海上事件**係指海上事故之外的、其發生與船舶操作直接有關的、危及或如不改正將要危及船舶、其乘員或任何其他人員或環境的事件或事件後果。

但是，海上事件不包括有意危害船舶、個人或環境安全的故意行為或疏忽。

2.11 **海上安全調查**係指以防止將來的海上事故和海上事件為目的而進行的對海上事故或海上事件的調查或探究（不論一個國家對其稱謂如何）。調查包括對證據的收集和分析、確定引發因素和提出必要的安全建議。

2.12 **海上安全調查報告**係指包含下列內容的報告：

- .1 海上事故或海上事件的基本事實概述，及說明是否導致任何死亡、受傷或污染；
- .2 安全管理證書所列明的船旗國、船東、經營人、公司的身份（以不違反關於隱私的任何國家法律為前提）；
- .3 相關的任何有關船舶的尺度和引擎細節，以及對船員、工

作程序和諸如船上工作時間等其他事宜的描述；

- .4 海上事故或海上事件情況的詳細陳述；
- .5 對引發因素的分析 and 評論，包括任何機械因素、人為因素和組織因素；
- .6 對海上安全調查結果的討論，包括確認安全問題，及海上安全調查的結論；以及
- .7 適用時，旨在防止將來海上事故和海上事件的建議。

2.13 **海上安全調查當局**係指國家中負責按照本規則進行調查的當局。

2.14 **海上安全調查國**係指船旗國或按照本規則相互同意負責進行海上安全調查的一個或多個國家。

2.15 **海上安全紀錄**係指為海上安全調查收集的下列類型的記錄：

- .1 為海事安全調查所採集的所有陳述；
- .2 與船舶操作有關的人員之間的所有通訊；
- .3 與海上事故或海上事件有關人員的所有醫療或個人信息；
- .4 海上安全調查過程中獲取的所有信息分析或證據材料的記錄；以及
- .5 航程數據記錄儀中的信息。

2.16 與海上事故相關的**實質性損壞**係指：

.1 以下損壞：

.1.1 嚴重影響航海設施或船舶的結構完整性、性能或操作特性的損壞；以及

.1.2 需要重大修理或更換一個或多個主要部件的損壞。或

.2 航海設施或船舶的損毀。

2.17 **海員**係指船上僱用、聘用或以任何身份在船上工作的任何人。

2.18 **重傷**係指一個人所受的、從受傷之日起七天之內開始的、導致無法保持正常功能 72 小時以上的傷害。

2.19 **對環境的嚴重損害**係指酌情由受害國或船旗國評定的對環境造成重大有害影響的環境損害。

2.20 **有重大利益的國家**係指：

.1 海上事故或海上事件所涉及船舶的船旗國；或

.2 海上事故或海上事件所涉及的沿海國；或

.3 其環境受到海上事故的嚴重或重大損害的國家(包括其根據國際法得到承認的水域和領土的環境)；或

.4 海上事故或海上事件的後果對其或其有權行使管轄權的人工島嶼、裝置或結構造成嚴重損害或威脅的國家；或

.5 海上事故造成其國民死亡或嚴重受傷的國家；或

.6 具有海上安全調查國認為對調查有用的重要信息的國家； 或

.7 由於其他原因而確立海上安全調查國認為屬重大利益的國家。

2.21 **領海**係指《聯合國海洋法公約》第二部分第二節界定的領海。

2.22 **特別重大海上事故**係指涉及船舶全損或死亡或嚴重環境損害的海上事故。

第 3 章

第 II 和 III 部分中各章節的適用範圍

3.1 本規則第 II 部分載有關於海上安全調查的強制性標準。某些條款僅對某些類別的海上事故適用及僅作為對此類別海上事故的海上安全調查的強制性規定。

3.2 本規則第 III 部分中的條款可能提及本部分中僅適用於某些類別的海上事故的條款。第 III 部分中的條款可能建議將此類條款適用於其他海上事故或海上事件的海上安全調查。

第 II 部分

強制性標準

第 4 章

海上安全調查當局

4.1 各國政府須向本組織提供其國內開展海上安全調查的海上安全調查當局的詳細聯絡信息。

第 5 章

通知

5.1 當海上事故發生於公海上或專屬經濟區內時，涉案船舶的船旗國須儘實際可行地迅速通知其他有重大利益的國家。

5.2 當海上事故發生於沿海國的領土包括其領水之內時，船旗國和該沿海國須相互通知，並一起儘實際可行地迅速通知其他有重大利益的國家。

5.3 通知不得因信息不全而被延遲。

5.4 格式和內容：通知須儘可能多地包括下列已有信息：

- .1 船舶名稱及其船旗國；

- .2 IMO 船舶識別號；
- .3 海上事故的性質；
- .4 海上事故的地點；
- .5 海上事故的時間和日期；
- .6 任何重傷或死亡人數；
- .7 海上事故對人、財產和環境造成的後果；及
- .8 對任何其他涉案船舶的確認。

第 6 章

調查特別重大海上事故的要求

- 6.1 對每一特別重大海上事故均須進行海上安全調查。
- 6.2 在按照第 7 章達成的任何協議之下，涉及特別重大海上事故的船舶的船旗國負責確保按照本規則開展並完成海上安全調查。

第 7 章

船旗國與其他有重大利益的國家

開展海上安全調查的協議

7.1 在不限制各國單獨進行其自己的海上安全調查權利的條件下，當海上事故發生於某國領土包括其領海之內時，涉及海上事故的船旗國和該沿海國須進行協商，以達成協議，決定哪個或哪幾個國家按照要求或行動建議擔任海上安全調查國，根據本規則進行調查。

7.2 在不限制各國單獨進行其自己的海上安全調查權利的條件下，當海上事故發生於公海上，或某國的專屬經濟區之內，並涉及到一個以上的船旗國時，則有關國家須進行協商，以達成協議，決定哪個或哪幾個國家按照要求或行動建議擔任海上安全調查國，根據本規則進行調查。

7.3 對於第 7.1 或 7.2 款所述海上事故，有關國家可與另一個有重大利益關係的國家達成協議，由該國或多國擔任海上安全調查國。

7.4 在按照第 7.1、7.2 或 7.3 款達成協議之前，或若不能達成協議，則根據本規則，及根據其他國際法，各國開展海上安全調查的現有義務和權利仍由有關各方承擔，以進行其各自的調查。

7.5 船旗國全面參加由另一有重大利益的國家所開展的海上安全調查，須被視為履行本規則、《安全公約》第 I/21 條、《聯合國海洋法公約》第九十四條第 7 款所規定的義務。

第8章

調查的權力

8.1 各國均須確保其國內法做出規定，使進行海上安全調查的調查員能夠登船，與船長、船員、及任何其他有關人員面談，以及為海上安全調查獲取證據材料。

第9章

並行調查

9.1 當海上安全調查國按照本規則進行海上安全調查時，其他有重大利益的國家單獨進行其自己的海上安全調查的權利不受妨礙。

9.2 在認識到海上安全調查國須履行本規則規定的責任的同時，海上安全調查國和任何其他有重大利益的國家在進行海上安全調查時須設法協調其調查的時間，以儘可能避免在要求作證和獲取證據時發生衝突。

第 10 章

合作

10.1 所有有重大利益的國家均須儘實際可能地與海上安全調查國合作。海上安全調查國須儘實際可能地為有重大利益的國家的參與做好安排。

第 11 章

調查不受外部指示

11.1 海上安全調查國須確保進行海上安全調查的調查員是公正而客觀的。海上安全調查須能夠報告海上安全調查的結果，不受調查結果可能影響到的任何人或組織的指示或干擾。

第 12 章

從海員獲取證據

12.1 如海上安全調查需要海員提供證據，須儘實際可能地早日取證。須允許海員儘可能早地返回船舶，或獲得遣返。海員的人權須始終得到維護。

12.2 所有被要求提供證據的海員均須被告知海上安全調查的性質和根據。另外，被要求提供證據的海員須被告知並就下列各項獲得法律諮詢意見：

- .1 在海上安全調查之後的任何訴訟中使自己負罪的任何潛在風險；
- .2 任何不使自己負罪的權利或保持沉默的權利；
- .3 如海員向海上安全調查提供證據，為該海員提供的、旨在避免該證據被用於針對自身的任何保護。

第 13 章

海事安全調查報告草案

13.1 在遵守第 13.2 和 13.3 條的前提下，當被要求時，海上安全調查國須向有重大利益的國家送交報告草案供其對報告草案發表意見。

13.2 只有在收取報告的有重大利益的國家保證，未經海上安全調查國明確許可或除非該報告或文件已由海上安全調查國公佈，則不散發、造成散發、公佈或允許獲得報告草案或其任何部分，海上安全調查國才有義務遵守第 13.1 條。

13.3 如屬以下情況，海上安全調查國沒有義務遵守第 13.1 條：

- .1 海上安全調查國要求收取報告的有重大利益的國家確認

報告草案中所包含的證據不會用於針對證據提供者的民事或刑事訴訟；並且

.2 該有重大利益的國家拒絕給與確認。

13.4 海上安全調查國須邀請有重大利益的國家在 30 天內或雙方同意的其他時間內對報告草案提出意見。海上安全調查國須在準備最終報告之前，考慮所提意見；在接受或否決該意見將直接影響提交意見國家的利益時，海上安全調查國須將處理意見的方式通知該有重大利益的國家。如果海上安全調查國在 30 天後或雙方同意的時間到期後未收到意見，則可開始完成該報告。

13.5 海上安全調查國須以最實際可行的手段尋求全面核實報告草案的準確性和完整性。

第 14 章

海上安全調查報告

14.1 海上安全調查國須向本組織提交對每一特別重大海上事故所進行的海上安全調查的海上安全調查報告的最終文本。

14.2 若對非特別重大的海上事故或海上事件進行了海上安全調查，並做出了海上安全調查報告，且其中含有的信息可防止將來的海上事故或海上事件或減少其嚴重性，其最終文本須提交給本組織。

14.3 第 14.1 及 14.2 款所指的海上安全調查報告須利用海上安全調查中獲取的全部信息，同時考慮到為確保包括並了解所有與安全有關的問題所需要的範圍，以便根據需要採取安全措施。

14.4 海上安全調查報告的最後文本須由海上安全調查國向公眾及航運界提供，或者，如由另一國家或本組織公佈，則海上安全調查國須承諾向公眾及航運界提供獲取報告所需的細節。

第 III 部分

推薦做法

第 15 章

行政責任

15.1 各國應確保海上安全調查當局具有充足的物質和財務資源以及適任的合格人員，以使它們能夠便利該國按照本規則履行對海上事故和海上事件進行海上安全調查的義務。

15.2 任何參加海上安全調查的調查員均應依據第 A.996(25)號決議所列海上安全調查員的技能加以任命。

15.3 但是，第 15.2 款並不排除臨時地適當任命具備所需特殊專業技能的調查員參加海上安全調查，也不排除使用顧問對海上安全調查的任何方面提供專家意見。

15.4 作為海上安全調查員參加或協助海上安全調查的任何人，均有義務按照本規則行事。

第 16 章

調查原則

16.1 獨立性：海上安全調查應無偏見，以確保自由地獲得信息。

16.1.1 為取得第 16.1 款所述結果，進行海上安全調查的調查員在職能上應獨立於：

- .1 涉及海上事故或海上事件的有關方；
- .2 可針對海上事故或海上事件所涉及的個人或組織決定行政或紀律措施的任何人；及
- .3 司法訴訟。

16.1.2 進行海上安全調查的調查員應不受第 16.1.1 款的 .1、.2 和 .3 項所述各方對下列各項的干擾：

- .1 收集所有與海上事故或海上事件有關的信息，包括航程數據記錄和船舶交通服務的記錄；
- .2 證據分析和確定引發因素；
- .3 做出關於引發因素的結論；
- .4 分發報告草案以徵求意見及準備最終報告；和

.5 在適當時提出安全建議。

16.2 以安全為重點：海上安全調查的宗旨並非確定責任或判定過失分擔。但是，進行海上安全調查的調查員不應由於可從調查結果推斷出過失或責任而不全面報告引發因素。

16.3 合作：當實際可行並與本規則特別是關於合作的第10章的要求和建議相一致時，海上安全調查國應尋求促進開展海上事故或海上事件調查的有重大利益的國家及其他個人或組織之間的合作。

16.4 優先地位：對海上安全調查應儘可能地給與和其他調查，包括國家為刑事目的對海上事故或海上事件進行的調查，同等的優先地位。

16.4.1 按照第16.4款，進行海上安全調查的調查員在獲取證據時不應因為其他人或組織對海上事故或海上事件進行其他調查而受到阻礙。

16.4.2 可隨時獲取的證據應包括：

- .1 船旗國、船東和船級社所持有的檢驗及其他記錄；
- .2 所有記錄的數據，包括航程數據記錄儀；以及
- .3 政府驗船師、海岸警衛隊官員、船舶交通服務操作員、引水員或其他海事人員可提供的證據。

16.5 海上安全調查的範圍：正確辨別引發因素需要及時和有系統的調查，遠遠超出眼前的證據，尋找潛在的條件；它們可能遠離海上事故或海上事件的發生地點，並可能引起其他將來的海上事故或海上事件。因此，海上安全調查應被看作是一種手段，不僅要辨別直接的引發因素，還要辨明在整個責任鏈中可能存在的缺失。

第 17 章

海上事故（除特別重大事故外）和海上事件的調查

17.1 如認為海上安全調查可能會提供可防止將來海上事故或海上事件的信息，則應由涉案船舶的船旗國對海上事故（除本規則第 6 章所述特別重大事故外）和海上事件進行海上安全調查。

17.2 第 7 章含有確定海上事故的海上安全調查國的強制性要求。當按照本章進行調查的事件為海上事件時，第 7 章應被看作述及海上事件的建議作法而加以遵循。

第 18 章

按照第 II 部分第 7 章尋求同意時應考慮的因素

18.1 當船旗國、沿海國（如被涉及）或其他有重大利益的國家按照第 II 部分第 7 章就哪一個或哪些國家根據本規則擔任海上安全調查國而尋求同意時，應考慮到下列因素：

- .1 海上事故或海上事件是否發生於某國領土，包括其領海之內；
- .2 發生於公海上或專屬經濟區內的海上事故或海上事件的涉案船舶是否隨後駛入某一國的領海；

- .3 要求船旗國和其他有重大利益的國家動用的資源和投入；
- .4 海上安全調查的潛在範圍和船旗國或其他有重大利益的國家對此範圍的接受能力；
- .5 進行海上安全調查的調查員獲取證據的需求，及對最適於便利獲取證據的一個或多個國家的考慮；
- .6 海上事故或海上事件對其他國家的任何可預見的和實際的不利影響；
- .7 船員、乘客和其他受海上事故或海上事件影響的人的國籍。

第 19 章

非法干涉的行為

19.1 如果海上安全調查過程中得知或懷疑發生了《1988 年制止危及海上航行安全非法行為公約》第 3 條、第 3 條之二、第 3 條之三或第 3 條之四所列的罪行，海上安全調查當局應立即設法確保有關國家的海上保安當局得到通知。

第 20 章

通知有關方和開始調查

20.1 當按照本規則開始海上安全調查時，應儘實際可能地迅速通知被調查的海上事故或海上事件涉案船舶的船長、船東和代理人：

- .1 被調查的海上事故或海上事件；
- .2 開始海上安全調查的時間和地點；
- .3 海上安全調查當局的名稱及聯繫細節；
- .4 進行海上安全調查所依據的法律的有關細節；
- .5 受到海上安全調查的有關方的權利和義務；以及
- .6 進行海上安全調查的國家的權利和義務。

20.2 各國應制定詳述第 20.1 款的信息並可電子傳輸給船長、代理人 and 船東的標準文件。

20.3 認識到海上事故或海上事件的任何涉案船舶可能繼續營運，以及除絕對必要外，不應對船舶造成延誤，進行海上安全調查的海上安全調查國應儘實際可能地迅速開始調查，以免對船舶造成不必要的延誤。

第 21 章

協調調查

21.1 本章中的建議應按照本規則第 10 和 11 章中的原則加以實施。

21.2 海上安全調查國應確保國內有合適的框架以：

- .1 任命海上安全調查的調查員，包括領導海上安全調查的一位調查員；
- .2 向海上安全調查的成員提供合理水平的支持；
- .3 與其他有重大利益的國家聯絡，制定海上安全調查的戰略；
- .4 確保海上安全調查中遵循的方法與第 A.884 (21) 號大會決議所建議的相一致；
- .5 確保海上安全調查考慮到本組織或國際勞工組織所公佈的與進行海上安全調查有關的任何建議或文件；以及
- .6 確保海上安全調查從《國際安全管理規則》的角度考慮到船舶經營人的安全管理程序和安全方針。

21.3 海上安全調查國應儘實際可能地允許有重大利益的國家參加與其有關方面的海上安全調查。

21.3.1 參加應包括允許有重大利益的國家的代表：

- .1 與證人面談；

- .2 查看和檢驗證據及文件複印件；
- .3 就證據提出建議，對最終報告提出意見並將其看法適當地反映在最終報告中；以及
- .4 得到與海上安全調查相關的報告草案和最終報告。

21.4 有重大利益的國家應儘實際可能地幫助海上安全調查國獲取與海上安全調查有關的信息。在實際可行的範圍內，進行海上安全調查的調查員應獲准接觸有重大利益的國家的政府驗船師、海岸警衛隊官員、船舶交通服務操作員、引水員和其他海事人員。

21.5 海上事故或海上事件涉案船舶的船旗國應給與協助，為進行海上安全調查的調查員接觸船員提供方便。

第 22 章

收集證據

22.1 海上安全調查國不應為收集證據而不必要地扣留船舶或從船上取走文件原件或設備，除非對海上調查有絕對必要。在切實可行時，調查員應複製文件。

22.2 進行海上安全調查的調查員應對詢問記錄和其他海上安全調查中收集的證據加以保護，防止不需要用它作調查的人士獲取。

22.3 進行海上安全調查的調查員應有效地使用所有已記錄的數據，包括航程數據記錄儀（如已安裝的話）。航程數據記錄儀應提供給進行海上安全調查的調查員或所指定的代表以供其下載。

22.3.1 在海上安全調查國沒有適用設施讀取航程數據記錄儀時，有此能力的國家應提供其服務並應充分考慮到：

- .1 可用資源；
- .2 讀取設施的能力；
- .3 讀出信息的及時性；及
- .4 設施所在地。

第 23 章

信息保密

23.1 各國應確保進行海上安全調查的調查員僅在下列情況下披露海上安全記錄的信息：

- .1 為運輸安全的目的有必要或值得這樣做，並已考慮到對將來的海上安全調查獲取信息可能性的任何影響；或
- .2 按照本規則另有准許。

23.2 按照本規則參與海上安全調查的國家應確保其所持有的任何海上安全記錄不在刑事、民事、紀律或行政訴訟中披露，除非：

- .1 該國有關司法當局認定司法的公眾利益大於披露信息對任何現行或將來的海上安全調查可能會產生的不利的國內或國際影響；及
- .2 當情況適宜時，向海上安全調查提供海上安全記錄的國家授權披露。

23.3 只有在海上安全記錄與海上事故或海上事件的分析有關聯時，方可將它包括在最終報告或其附錄中。無關的部分，及未包含在最終報告中的部分，不應披露。

23.4 只有在不影響提供信息的一個或數個國家正在進行的海上安全調查的公正性和可信性時，各國才需要向有重大利益的國家提供海上安全記錄中的信息。

23.4.1 提供海上安全記錄中的信息的國家可要求接受信息的國家對信息保密。

第 24 章

保護證人和有關方

24.1 如法律要求某人提供可能會使其負罪的證據，為了海上安全調查，應在國家法律許可的情況下避免將該證據用作針對該人的民事或刑事訴訟的證據。

24.2 被要求提供證據的人應被告知本調查的性質和依據。被要求提供證據的人應被告知並被允許獲得有關下列各項的法律諮詢意見：

- .1 海上安全調查之後的任何訴訟中令自己負罪的任何潛在風險；
- .2 任何不使自己負罪的權利或保持沉默的權利；
- .3 如向海上安全調查提供證據，為避免該證據對其自身不利

而向該海員提供的任何保護。

第 25 章

報告草案和最終報告

25.1 應儘實際可能地迅速完成關於海上安全調查的海上安全調查報告。

25.2 在得到要求並切實可行時，海上安全調查國應向有關方發送海上安全調查報告的副本，以徵求意見。但是，如果不能保證有關方在未經海上安全調查國明確同意的情況下不散發、造成散發、公佈或允許獲得報告草案或其任何部分，則此建議將不適用。

25.3 海上安全調查國應給與有關方 30 天或雙方同意的其他時間對海上安全調查報告草案提出意見。海上安全調查國應在準備最終報告之前，考慮所提意見；在接受或否決該意見將直接影響提交意見國家的利益時，海上安全調查國應將處理意見的方式通知該有重大利益的國家。如果海上安全調查國在 30 天後或雙方同意的時間到期後未收到意見，則可開始完成該報告。

25.4 當編寫海上安全調查報告的國家的法律許可時，應避免將報告草案和最終報告用作可能導致紀律措施、刑事定罪或確定民事責任的與海上事故或海上事件有關的訴訟的證據。

25.5 在海上安全調查的任何階段均可推薦臨時安全措施。

25.6 當一個有重大利益的國家不同意整個或部分海上安全最終報

告時，該國可向本組織提交其自己的報告。

第 26 章

重新調查

26.1 在提出了可能從實質上改變所作分析和所下結論的新證據時，已完成海上安全調查的海上安全調查國應重新考慮其調查結果，並應考慮重新調查。

26.2 在向已完成海上安全調查的海上安全調查國提出了與任何海上事故或海上事件有關的重大新證據時，該證據應得到全面評估，並轉給其他有重大利益的國家供其酌情提出意見。

RESOLUTION MSC.255(84)
(adopted on 16 May 2008)

**ADOPTION OF THE CODE OF THE INTERNATIONAL STANDARDS AND
RECOMMENDED PRACTICES FOR A SAFETY INVESTIGATION
INTO A MARINE CASUALTY OR MARINE INCIDENT
(CASUALTY INVESTIGATION CODE)**

THE MARITIME SAFETY COMMITTEE,

RECALLING Article 28(b) of the Convention on the International Maritime Organization concerning the function of the Committee,

NOTING with concern that, despite the best endeavours of the Organization, casualties and incidents resulting in loss of life, loss of ships and pollution of the marine environment continue to occur,

NOTING ALSO that the safety of seafarers and passengers and the protection of the marine environment can be enhanced by timely and accurate reports identifying the circumstances and causes of marine casualties and incidents,

NOTING FURTHER the importance of the United Nations Convention on the Law of the Sea, done at Montego Bay on 10 December 1982, and of the customary international law of the sea,

NOTING IN ADDITION the responsibilities of flag States under the provisions of the International Convention for the Safety of Life at Sea, 1974 (regulation I/21) (hereinafter referred to as “the Convention”), the International Convention on Load Lines, 1966 (article 23) and the International Convention for the Prevention of Pollution from Ships, 1973 (article 12), to conduct casualty investigations and to supply the Organization with relevant findings,

CONSIDERING the need to ensure that all very serious marine casualties are investigated,

CONSIDERING ALSO the Guidelines on fair treatment of seafarers in the event of a maritime accident (resolution A.987(24)),

ACKNOWLEDGING that the investigation and proper analysis of marine casualties and incidents can lead to greater awareness of casualty causation and result in remedial measures, including better training, for the purpose of enhancing safety of life at sea and protection of the marine environment,

RECOGNIZING the need for a code to provide, as far as national laws allow, a standard approach to marine casualty and incident investigation with the objective of preventing marine casualties and incidents in the future,

RECOGNIZING ALSO the international nature of shipping and the need for co-operation between Governments having a substantial interest in a marine casualty or incident for the purpose of determining the circumstances and causes thereof,

NOTING resolution MSC.257(84) by which it adopted amendments to chapter XI-1 of the Convention to make parts I and II of the Code of the International Standards and Recommended Practices for a Safety Investigation into a Marine Casualty or Marine Incident mandatory under the Convention,

HAVING CONSIDERED, at its eighty-fourth session, the text of the proposed Casualty Investigation Code,

1. ADOPTS the Code of the International Standards and Recommended Practices for a Safety Investigation into a Marine Casualty or Marine Incident (Casualty Investigation Code), set out in the Annex to the present resolution;
2. INVITES Contracting Governments to the Convention to note that the Code will take effect on 1 January 2010 upon entry into force of the amendments to regulation XI-1/6 of the Convention;
3. REQUESTS the Secretary-General of the Organization to transmit certified copies of the present resolution and the text of the Code contained in the Annex to all Contracting Governments to the Convention;
4. FURTHER REQUESTS the Secretary-General of the Organization to transmit copies of the present resolution and the text of the Code contained in the Annex to all Members of the Organization which are not Contracting Governments to the Convention.

Foreword

1 This Code incorporates and builds on the best practices in marine casualty and marine incident investigation that were established by the Code for the Investigation of Marine Casualties and Incidents, adopted in November 1997 by the International Maritime Organization (the Organization), by resolution A.849(20). The Code for the Investigation of Marine Casualties and Incidents sought to promote co-operation and a common approach to marine casualty and marine incident investigations between States.

Background

2 The Organization has encouraged co-operation and recognition of mutual interest through a number of resolutions. The first was resolution A.173(ES.IV) (Participation in Official Inquiries into Maritime Casualties) adopted in November 1968. Other resolutions followed including: resolution A.322(IX) (The Conduct of Investigations into Casualties) adopted in November 1975; resolution A.440(XI) (Exchange of Information for Investigations into Marine Casualties) and resolution A.442(XI) (Personnel and Material Resource Needs of Administrations for the Investigation of Casualties and the Contravention of Conventions), both adopted in November 1979; resolution A.637(16) (Co-operation in Maritime Casualty Investigations) adopted in 1989.

3 These individual resolutions were amalgamated and expanded by the Organization with the adoption of the Code for the Investigation of Marine Casualties and Incidents. Resolution A.884(21) (Amendments to the Code for the Investigation of Marine Casualties and Incidents resolution A.849(20)), adopted in November 1999, enhanced the Code by providing guidelines for the investigation of human factors.

4 The International Convention for the Safety of Life at Sea (SOLAS), 1948, included a provision requiring flag State Administrations to conduct investigations into any casualty suffered by a ship of its flag if an investigation may assist in identifying regulatory issues as a contributing factor. This provision was retained in the 1960 and 1974 SOLAS Conventions. It was also included in the International Convention on Load Lines, 1966. Further, flag States are required to inquire into certain marine casualties and marine incidents occurring on the high seas.

5 The sovereignty of a coastal State extends beyond its land and inland waters to the extent of its territorial sea. This jurisdiction gives the coastal State an inherent right to investigate marine casualties and marine incidents connected with its territory. Most national Administrations have legal provisions to cover the investigation of a shipping incident within its inland waters and territorial sea, regardless of the flag.

Treatment of seafarers

6 Most recently, the International Labour Organization's (ILO) Maritime Labour Convention, 2006 (which has not yet come into force), provides a provision for the investigation of some serious marine casualties as well as setting out working conditions for seafarers. Recognizing the need for special protection for seafarers during an investigation, the Organization adopted, in December 2005, the "Guidelines on Fair Treatment of Seafarers in the Event of a Maritime Accident" through resolution A.987(24). The Guidelines were promulgated by IMO and ILO on 1 July 2006.

Adoption of the Code

7 Since the adoption of the first SOLAS Convention, there have been extensive changes in the structure of the international maritime industry and changes in international law. These changes have potentially increased the number of States with an interest in the process and outcomes of marine safety investigations, in the event of a marine casualty or marine incident, increasing the potential for jurisdictional and other procedural differences between affected States.

8 This Code, while it specifies some mandatory requirements, recognizes the variations in international and national laws in relation to the investigation of marine casualties and marine incidents. The Code is designed to facilitate objective marine safety investigations for the benefit of flag States, coastal States, the Organization and the shipping industry in general.

PART I

GENERAL PROVISIONS

Chapter 1

PURPOSE

1.1 The objective of this Code is to provide a common approach for States to adopt in the conduct of marine safety investigations into marine casualties and marine incidents. Marine safety investigations do not seek to apportion blame or determine liability. Instead a marine safety investigation, as defined in this Code, is an investigation conducted with the objective of preventing marine casualties and marine incidents in the future. The Code envisages that this aim will be achieved through States:

- .1 applying consistent methodology and approach, to enable and encourage a broad ranging investigation, where necessary, in the interests of uncovering the causal factors and other safety risks; and
- .2 providing reports to the Organization to enable a wide dissemination of information to assist the international marine industry to address safety issues.

1.2 A marine safety investigation should be separate from, and independent of, any other form of investigation. However, it is not the purpose of this Code to preclude any other form of investigation, including investigations for action in civil, criminal and administrative proceedings. Further, it is not the intent of the Code for a State or States conducting a marine safety investigation to refrain from fully reporting on the causal factors of a marine casualty or marine incident because blame or liability, may be inferred from the findings.

1.3 This Code recognizes that under the Organization's instruments, each flag State has a duty to conduct an investigation into any casualty occurring to any ship flying its flag, when it judges that such an investigation may assist in determining what changes in the present regulations may be desirable, or if such a casualty has produced a major deleterious effect upon the environment. The Code also takes into account that a flag State shall cause an inquiry to be held, by or before a suitably qualified person or persons into certain marine casualties or marine incidents of navigation on the high seas. However, the Code also recognizes that where a marine casualty or marine incident occurs within the territory, including the territorial sea, of a State, that State has a right to investigate the cause of any such marine casualty or marine incident which might pose a risk to life or to the environment, involve the coastal State's search and rescue authorities, or otherwise affect the coastal State.

Chapter 2

DEFINITIONS

When the following terms are used in the mandatory standards and recommended practices for marine safety investigations they have the following meaning.

2.1 An *agent* means any person, natural or legal, engaged on behalf of the owner, charterer or operator of a ship, or the owner of the cargo, in providing shipping services, including managing arrangements for the ship being the subject of a marine safety investigation.

- 2.2 A *causal factor* means actions, omissions, events or conditions, without which:
- .1 the marine casualty or marine incident would not have occurred; or
 - .2 adverse consequences associated with the marine casualty or marine incident would probably not have occurred or have been as serious;
 - .3 another action, omission, event or condition, associated with an outcome in .1 or .2, would probably not have occurred.
- 2.3 A *coastal State* means a State in whose territory, including its territorial sea, a marine casualty or marine incident occurs.
- 2.4 *Exclusive economic zone* means the exclusive economic zone as defined by article 55 of the United Nations Convention on the Law of the Sea.
- 2.5 *Flag State* means a State whose flag a ship is entitled to fly.
- 2.6 *High seas* means the high seas as defined in article 86 of the United Nations Convention on the Law of the Sea.
- 2.7 *Interested party* means an organization, or individual, who, as determined by the marine safety investigating State(s), has significant interests, rights or legitimate expectations with respect to the outcome of a marine safety investigation.
- 2.8 *International Safety Management (ISM) Code* means the International Management Code for the Safe Operation of Ships and for Pollution Prevention as adopted by the Organization by resolution A.741(18), as amended.
- 2.9 A *marine casualty* means an event, or a sequence of events, that has resulted in any of the following which has occurred directly in connection with the operations of a ship:
- .1 the death of, or serious injury to, a person;
 - .2 the loss of a person from a ship;
 - .3 the loss, presumed loss or abandonment of a ship;
 - .4 material damage to a ship;
 - .5 the stranding or disabling of a ship, or the involvement of a ship in a collision;
 - .6 material damage to marine infrastructure external to a ship, that could seriously endanger the safety of the ship, another ship or an individual; or
 - .7 severe damage to the environment, or the potential for severe damage to the environment, brought about by the damage of a ship or ships.

However, a marine casualty does not include a deliberate act or omission, with the intention to cause harm to the safety of a ship, an individual or the environment.

2.10 A *marine incident* means an event, or sequence of events, other than a marine casualty, which has occurred directly in connection with the operations of a ship that endangered, or, if not corrected, would endanger the safety of the ship, its occupants or any other person or the environment.

However, a marine incident does not include a deliberate act or omission, with the intention to cause harm to the safety of a ship, an individual or the environment.

2.11 A *marine safety investigation* means an investigation or inquiry (however referred to by a State), into a marine casualty or marine incident, conducted with the objective of preventing marine casualties and marine incidents in the future. The investigation includes the collection of, and analysis of, evidence, the identification of causal factors and the making of safety recommendations as necessary.

2.12 A *marine safety investigation report* means a report that contains:

- .1 a summary outlining the basic facts of the marine casualty or marine incident and stating whether any deaths, injuries or pollution occurred as a result;
- .2 the identity of the flag State, owners, operators, the company as identified in the safety management certificate, and the classification society (subject to any national laws concerning privacy);
- .3 where relevant the details of the dimensions and engines of any ship involved, together with a description of the crew, work routine and other matters, such as time served on the ship;
- .4 a narrative detailing the circumstances of the marine casualty or marine incident;
- .5 analysis and comment on the causal factors including any mechanical, human and organizational factors;
- .6 a discussion of the marine safety investigation's findings, including the identification of safety issues, and the marine safety investigation's conclusions; and
- .7 where appropriate, recommendations with a view to preventing future marine casualties and marine incidents.

2.13 *Marine safety investigation Authority* means an Authority in a State, responsible for conducting investigations in accordance with this Code.

2.14 *Marine safety investigating State(s)* means the flag State or, where relevant, the State or States that take the responsibility for the conduct of the marine safety investigation as mutually agreed in accordance with this Code.

2.15 A *marine safety record* means the following types of records collected for a marine safety investigation:

- .1 all statements taken for the purpose of a marine safety investigation;
- .2 all communications between persons pertaining to the operation of the ship;

- .3 all medical or private information regarding persons involved in the marine casualty or marine incident;
- .4 all records of the analysis of information or evidential material acquired in the course of a marine safety investigation; and
- .5 information from the voyage data recorder.

2.16 A *material damage* in relation to a marine casualty means:

- .1 damage that:
 - .1.1 significantly affects the structural integrity, performance or operational characteristics of marine infrastructure or a ship; and
 - .1.2 requires major repair or replacement of a major component or components; or
- .2 destruction of the marine infrastructure or ship.

2.17 A *seafarer* means any person who is employed or engaged or works in any capacity on board a ship.

2.18 A *serious injury* means an injury which is sustained by a person, resulting in incapacitation where the person is unable to function normally for more than 72 hours, commencing within seven days from the date when the injury was suffered.

2.19 A *severe damage to the environment* means damage to the environment which, as evaluated by the State(s) affected, or the flag State, as appropriate, produces a major deleterious effect upon the environment.

2.20 *Substantially interested State* means a State:

- .1 which is the flag State of a ship involved in a marine casualty or marine incident; or
- .2 which is the coastal State involved in a marine casualty or marine incident; or
- .3 whose environment was severely or significantly damaged by a marine casualty (including the environment of its waters and territories recognized under international law); or
- .4 where the consequences of a marine casualty or marine incident caused, or threatened, serious harm to that State or to artificial islands, installations, or structures over which it is entitled to exercise jurisdiction; or
- .5 where, as a result of a marine casualty, nationals of that State lost their lives or received serious injuries; or
- .6 that has important information at its disposal that the marine safety investigating State(s) consider useful to the investigation; or
- .7 that for some other reason establishes an interest that is considered significant by the marine safety investigating State(s).

2.21 *Territorial sea* means territorial sea as defined by Section 2 of Part II of the United Nations Convention on the Law of the Sea.

2.22 *A very serious marine casualty* means a marine casualty involving the total loss of the ship or a death or severe damage to the environment.

Chapter 3

APPLICATION OF CHAPTERS IN PARTS II AND III

3.1 Part II of this Code contains mandatory standards for marine safety investigations. Some clauses apply only in relation to certain categories of marine casualties and are mandatory only for marine safety investigations into those marine casualties.

3.2 Clauses in Part III of this Code may refer to clauses in this part that apply only to certain marine casualties. The clauses in Part III may recommend that such clauses be applied in marine safety investigations into other marine casualties or marine incidents.

PART II

MANDATORY STANDARDS

Chapter 4

MARINE SAFETY INVESTIGATION AUTHORITY

4.1 The Government of each State shall provide the Organization with detailed contact information of the marine safety investigation Authority(ies) carrying out marine safety investigations within their State.

Chapter 5

NOTIFICATION

5.1 When a marine casualty occurs on the high seas or in an exclusive economic zone, the flag State of a ship, or ships, involved, shall notify other substantially interested States as soon as is reasonably practicable.

5.2 When a marine casualty occurs within the territory, including the territorial sea, of a coastal State, the flag State, and the coastal State, shall notify each other and between them notify other substantially interested States as soon as is reasonably practicable.

5.3 Notification shall not be delayed due to the lack of complete information.

5.4 **Format and content:** The notification shall contain as much of the following information as is readily available:

- .1 the name of the ship and its flag State;

- .2 the IMO ship identification number;
- .3 the nature of the marine casualty;
- .4 the location of the marine casualty;
- .5 time and date of the marine casualty;
- .6 the number of any seriously injured or killed persons;
- .7 consequences of the marine casualty to individuals, property and the environment;
and
- .8 the identification of any other ship involved.

Chapter 6

REQUIREMENT TO INVESTIGATE VERY SERIOUS MARINE CASUALTIES

- 6.1 A marine safety investigation shall be conducted into every very serious marine casualty.
- 6.2 Subject to any agreement in accordance with chapter 7, the flag State of a ship involved in a very serious marine casualty is responsible for ensuring that a marine safety investigation is conducted and completed in accordance with this Code.

Chapter 7

FLAG STATE'S AGREEMENT WITH ANOTHER SUBSTANTIALLY INTERESTED STATE TO CONDUCT A MARINE SAFETY INVESTIGATION

- 7.1 Without limiting the rights of States to conduct their own separate marine safety investigation, where a marine casualty occurs within the territory, including territorial sea, of a State, the flag State(s) involved in the marine casualty and the coastal State shall consult to seek agreement on which State or States will be the marine safety investigating State(s) in accordance with a requirement, or a recommendation acted upon, to investigate under this Code.
- 7.2 Without limiting the rights of States to conduct their own separate marine safety investigation, if a marine casualty occurs on the high seas or in the exclusive economic zone of a State, and involves more than one flag State, then the States shall consult to seek agreement on which State or States will be the marine safety investigating State(s) in accordance with a requirement, or a recommendation acted upon, to investigate under this Code.
- 7.3 For a marine casualty referred to in paragraphs 7.1 or 7.2, agreement may be reached by the relevant States with another substantially interested State for that State or States to be the marine safety investigating State(s).
- 7.4 Prior to reaching an agreement, or if an agreement is not reached, in accordance with paragraphs 7.1, 7.2 or 7.3, then the existing obligations and rights of States under this Code, and under other international laws, to conduct a marine safety investigation, remain with the respective parties to conduct their own investigation.

7.5 By fully participating in a marine safety investigation conducted by another substantially interested State, the flag State shall be considered to fulfil its obligations under this Code, SOLAS regulation I/21 and article 94, section 7 of the United Nations Convention on the Law of the Sea.

Chapter 8

POWERS OF AN INVESTIGATION

8.1 All States shall ensure that their national laws provide investigator(s) carrying out a marine safety investigation with the ability to board a ship, interview the master and crew and any other person involved, and acquire evidential material for the purposes of a marine safety investigation.

Chapter 9

PARALLEL INVESTIGATIONS

9.1 Where the marine safety investigating State(s) is conducting a marine safety investigation under this Code, nothing prejudices the right of another substantially interested State to conduct its own separate marine safety investigation.

9.2 While recognizing that the marine safety investigating State(s) shall be able to fulfil obligations under this Code, the marine safety investigating State(s) and any other substantially interested State conducting a marine safety investigation shall seek to co-ordinate the timing of their investigations, to avoid conflicting demands upon witnesses and access to evidence, where possible.

Chapter 10

CO-OPERATION

10.1 All substantially interested States shall co-operate with the marine safety investigating State(s) to the extent practicable. The marine safety investigating State(s) shall provide for the participation of the substantially interested States to the extent practicable.

Chapter 11

INVESTIGATION NOT TO BE SUBJECT TO EXTERNAL DIRECTION

11.1 Marine safety investigating State(s) shall ensure that investigator(s) carrying out a marine safety investigation are impartial and objective. The marine safety investigation shall be able to report on the results of a marine safety investigation without direction or interference from any persons or organizations that may be affected by its outcome.

Chapter 12

OBTAINING EVIDENCE FROM SEAFARERS

12.1 Where a marine safety investigation requires a seafarer to provide evidence to it, the evidence shall be taken at the earliest practical opportunity. The seafarer shall be allowed to return to his/her ship, or be repatriated at the earliest possible opportunity. The seafarer's human rights shall, at all times, be upheld.

12.2 All seafarers from whom evidence is sought shall be informed of the nature and basis of the marine safety investigation. Further, a seafarer from whom evidence is sought shall be informed, and allowed access to legal advice, regarding:

- .1 any potential risk that he/she may incriminate himself/herself in any proceedings subsequent to the marine safety investigation;
- .2 any right not to self-incriminate or to remain silent;
- .3 any protections afforded to the seafarer to prevent the evidence being used against him/her if he/she provides the evidence to the marine safety investigation.

Chapter 13

DRAFT MARINE SAFETY INVESTIGATION REPORTS

13.1 Subject to paragraphs 13.2 and 13.3, where it is requested, the marine safety investigating State(s) shall send a copy of a draft report to a substantially interested State to allow the substantially interested State to make comment on the draft report.

13.2 The marine safety investigating State(s) is only bound to comply with paragraph 13.1 where the substantially interested State receiving the report guarantees not to circulate, nor cause to circulate, publish or give access to the draft report, or any part thereof, without the express consent of the marine safety investigating State(s) or unless such reports or documents have already been published by the marine safety investigating State(s).

13.3 The marine safety investigating State(s) is not bound to comply with paragraph 13.1 if:

- .1 the marine safety investigating State(s) requests the substantially interested State receiving the report to affirm that evidence included in the draft report will not be admitted in civil or criminal proceedings against a person who gave the evidence; and
- .2 the substantially interested State refuses to provide such an affirmation.

13.4 The marine safety investigating State(s) shall invite the substantially interested States to submit their comments on the draft report within 30 days or some other mutually agreed period. The marine safety investigating State(s) shall consider the comments before preparing the final report and where the acceptance or rejection of the comments will have direct impact on the interests of the State that submitted them, the marine safety investigating State(s) shall notify the substantially interested State of the manner in which the comments were addressed. If the marine safety investigating State(s) receives no comments after the 30 days or the mutually agreed period has expired, then it may proceed to finalize the report.

13.5 The marine safety investigating State(s) shall seek to fully verify the accuracy and completeness of the draft report by the most practical means.

Chapter 14

MARINE SAFETY INVESTIGATION REPORTS

14.1 The marine safety investigating State(s) shall submit the final version of a marine safety investigation report to the Organization for every marine safety investigation conducted into a very serious marine casualty.

14.2 Where a marine safety investigation is conducted into a marine casualty or marine incident, other than a very serious marine casualty, and a marine safety investigation report is produced which contains information which may prevent or lessen the seriousness of marine casualties or marine incidents in the future, the final version shall be submitted to the Organization.

14.3 The marine safety investigation report referred in paragraphs 14.1 and 14.2 shall utilize all the information obtained during a marine safety investigation, taking into account its scope, required to ensure that all the relevant safety issues are included and understood so that safety action can be taken as necessary.

14.4 The final marine safety investigation report shall be made available to the public and the shipping industry by the marine safety investigating State(s), or the marine safety investigating State(s) shall undertake to assist the public and the shipping industry with details, necessary to access the report, where it is published by another State or the Organization.

PART III

RECOMMENDED PRACTICES

Chapter 15

ADMINISTRATIVE RESPONSIBILITIES

15.1 States should ensure that marine safety investigating Authorities have available to them sufficient material and financial resources and suitably qualified personnel to enable them to facilitate the State's obligations to undertake marine safety investigations into marine casualties and marine incidents under this Code.

15.2 Any investigator forming part of a marine safety investigation should be appointed on the basis of the skills outlined in resolution A.996(25) for investigators.

15.3 However, paragraph 15.2 does not preclude the appropriate appointment of investigators with necessary specialist skills to form part of a marine safety investigation on a temporary basis, neither does it preclude the use of consultants to provide expert advice on any aspect of a marine safety investigation.

15.4 Any person who is an investigator, in a marine safety investigation, or assisting a marine safety investigation, should be bound to operate in accordance with this Code.

Chapter 16

PRINCIPLES OF INVESTIGATION

16.1 **Independence:** A marine safety investigation should be unbiased to ensure the free flow of information to it.

16.1.1 In order to achieve the outcome in paragraph 16.1, the investigator(s) carrying out a marine safety investigation should have functional independence from:

- .1 the parties involved in the marine casualty or marine incident;
- .2 anyone who may make a decision to take administrative or disciplinary action against an individual or organization involved in a marine casualty or marine incident; and
- .3 judicial proceedings.

16.1.2 The investigator(s) carrying out a marine safety investigation should be free of interference from the parties in .1, .2 and .3 of paragraph 16.1.1 with respect to:

- .1 the gathering of all available information relevant to the marine casualty or marine incident, including voyage data recordings and vessel traffic services recordings;
- .2 analysis of evidence and the determination of causal factors;
- .3 drawing conclusions relevant to the causal factors;
- .4 distributing a draft report for comment and preparation of the final report; and
- .5 if appropriate, the making of safety recommendations.

16.2 **Safety focused:** It is not the objective of a marine safety investigation to determine liability, or apportion blame. However, the investigator(s) carrying out a marine safety investigation should not refrain from fully reporting on the causal factors because fault or liability may be inferred from the findings.

16.3 **Co-operation:** Where it is practicable and consistent with the requirements and recommendations of this Code, in particular chapter 10 on Co-operation, the marine safety investigating State(s) should seek to facilitate maximum co-operation between substantially interested States and other persons or organizations conducting an investigation into a marine casualty or marine incident.

16.4 **Priority:** A marine safety investigation should, as far as possible, be afforded the same priority as any other investigation, including investigations by a State for criminal purposes being conducted into the marine casualty or marine incident.

16.4.1 In accordance with paragraph 16.4 investigator(s) carrying out a marine safety investigation should not be prevented from having access to evidence in circumstances where another person or organization is carrying out a separate investigation into a marine casualty or marine incident.

16.4.2 The evidence for which ready access should be provided should include:

- .1 survey and other records held by the flag State, the owners, and classification societies;
- .2 all recorded data, including voyage data recorders; and
- .3 evidence that may be provided by Government surveyors, coastguard officers, vessel traffic service operators, pilots or other marine personnel.

16.5 **Scope of a marine safety investigation:** Proper identification of causal factors requires timely and methodical investigation, going far beyond the immediate evidence and looking for underlying conditions, which may be remote from the site of the marine casualty or marine incident, and which may cause other future marine casualties and marine incidents. Marine safety investigations should, therefore, be seen as a means of identifying not only immediate causal factors but also failures that may be present in the whole chain of responsibility.

Chapter 17

INVESTIGATION OF MARINE CASUALTIES (OTHER THAN VERY SERIOUS CASUALTIES) AND MARINE INCIDENTS

17.1 A marine safety investigation should be conducted into marine casualties (other than very serious marine casualties – which are addressed in chapter 6 of this Code) and marine incidents, by the flag State of a ship involved, if it is considered likely that a marine safety investigation will provide information that can be used to prevent marine casualties and marine incidents in the future.

17.2 Chapter 7 contains the mandatory requirements for determining which is the marine safety investigating State(s) for a marine casualty. Where the occurrence being investigated in accordance with this chapter is a marine incident, chapter 7 should be followed as a recommended practice as if it referred to marine incidents.

Chapter 18

FACTORS THAT SHOULD BE TAKEN INTO ACCOUNT WHEN SEEKING AGREEMENT UNDER CHAPTER 7 OF PART II

18.1 When the flag State(s), a coastal State (if involved) or other substantially interested States are seeking to reach agreement, in accordance with chapter 7 of Part II on which State or State(s) will be the marine safety investigating State(s) under this Code, the following factors should be taken into account:

- .1 whether the marine casualty or marine incident occurred in the territory, including territorial sea, of a State;
- .2 whether the ship or ships involved in a marine casualty or marine incident occurring on the high seas, or in the exclusive economic zone, subsequently sail into the territorial sea of a State;

- .3 the resources and commitment required of the flag State and other substantially interested States;
- .4 the potential scope of the marine safety investigation and the ability of the flag State or another substantially interested State to accommodate that scope;
- .5 the need of the investigator(s) carrying out a marine safety investigation to access evidence and consideration of the State or States best placed to facilitate that access to evidence;
- .6 any perceived or actual adverse effects of the marine casualty or marine incident on other States;
- .7 the nationality of the crew, passengers and other persons affected by the marine casualty or marine incident.

Chapter 19

ACTS OF UNLAWFUL INTERFERENCE

19.1 If in the course of a marine safety investigation it becomes known or is suspected that an offence is committed under article 3, *3bis*, *3ter* or *3quater* of the Convention for the Suppression of Unlawful Acts Against the Safety of Maritime Navigation, 1988, the marine safety investigation Authority should immediately seek to ensure that the maritime security Authorities of the State(s) concerned are informed.

Chapter 20

NOTIFICATION TO PARTIES INVOLVED AND COMMENCEMENT OF AN INVESTIGATION

20.1 When a marine safety investigation is commenced under this Code, the master, the owner and agent of a ship involved in the marine casualty or marine incident being investigated, should be informed as soon as practicable of:

- .1 the marine casualty or marine incident under investigation;
- .2 the time and place at which the marine safety investigation will commence;
- .3 the name and contact details of the marine safety investigation Authority(ies);
- .4 the relevant details of the legislation under which the marine safety investigation is being conducted;
- .5 the rights and obligations of the parties subject to the marine safety investigation;
and
- .6 the rights and obligations of the State or States conducting the marine safety investigation.

20.2 Each State should develop a standard document detailing the information in paragraph 20.1 that can be transmitted electronically to the master, the agent and the owner of the ship.

20.3 Recognizing that any ship involved in a marine casualty or marine incident may continue in service, and that a ship should not be delayed more than is absolutely necessary, the marine safety investigating State(s) conducting the marine safety investigation should start the marine safety investigation as soon as is reasonably practicable, without delaying the ship unnecessarily.

Chapter 21

CO-ORDINATING AN INVESTIGATION

21.1 The recommendations in this chapter should be applied in accordance with the principles in chapters 10 and 11 of this Code.

21.2 The marine safety investigating State(s) should ensure that there is an appropriate framework within the State for:

- .1 the designation of investigators to the marine safety investigation including an investigator to lead the marine safety investigation;
- .2 the provision of a reasonable level of support to members of the marine safety investigation;
- .3 the development of a strategy for the marine safety investigation in liaison with other substantially interested States;
- .4 ensuring the methodology followed during the marine safety investigation is consistent with that recommended in resolution A.884(21);
- .5 ensuring the marine safety investigation takes into account any recommendations or instruments published by the Organization or the International Labour Organization, relevant to conducting a marine safety investigation; and
- .6 ensuring the marine safety investigation takes into account the safety management procedures and the safety policy of the operator of a ship in terms of the ISM Code.

21.3 The marine safety investigating State(s) should allow a substantially interested State to participate in aspects of the marine safety investigation relevant to it, to the extent practicable.

21.3.1 Participation should include allowing representatives of the substantially interested State to:

- .1 interview witnesses;
- .2 view and examine evidence and make copies of documents;
- .3 make submissions in respect of the evidence, comment on and have their views properly reflected in the final report; and
- .4 be provided with the draft and final reports relating to the marine safety investigation.

21.4 To the extent practicable, substantially interested States should assist the marine safety investigating State(s) with access to relevant information for the marine safety investigation. To the extent practicable, the investigator(s) carrying out a marine safety investigation should also be afforded access to Government surveyors, coastguard officers, ship traffic service operators, pilots and other marine personnel of a substantially interested State.

21.5 The flag State of a ship involved in a marine casualty or marine incident should help to facilitate the availability of the crew to the investigator(s) carrying out the marine safety investigation.

Chapter 22

COLLECTION OF EVIDENCE

22.1 A marine safety investigating State(s) should not unnecessarily detain a ship for the collection of evidence from it or have original documents or equipment removed unless this is essential for the purposes of the marine safety investigation. Investigators should make copies of documents where practicable.

22.2 Investigator(s) carrying out a marine safety investigation should secure records of interviews and other evidence collected during a marine safety investigation in a manner which prevents access by persons who do not require it for the purpose of the investigation.

22.3 Investigator(s) carrying out the marine safety investigation should make effective use of all recorded data including voyage data recorders if fitted. Voyage data recorders should be made available for downloading by the investigator(s) carrying out a marine safety investigation or an appointed representative.

22.3.1 In the event that the marine safety investigating State(s) do not have adequate facilities to read a voyage data recorder, States with such a capability should offer their services having due regard to the:

- .1 available resources;
- .2 capabilities of the readout facility;
- .3 timeliness of the readout; and
- .4 location of the facility.

Chapter 23

CONFIDENTIALITY OF INFORMATION

23.1 States should ensure that an investigator(s) carrying out a marine safety investigation only discloses information from a marine safety record where:

- .1 it is necessary or desirable to do so for transport safety purposes and any impact on the future availability of safety information to a marine safety investigation is taken into account; or
- .2 as otherwise permitted in accordance with this Code.

23.2 States involved in marine safety investigation under this Code should ensure that any marine safety record in their possession is not disclosed in criminal, civil, disciplinary or administrative proceedings unless:

- .1 the appropriate authority for the administration of justice in the State determines that any adverse domestic or international impact that the disclosure of the information might have on any current or future marine safety investigations is outweighed by the public interest in the administration of justice; and
- .2 where appropriate in the circumstances, the State which provided the marine safety record to the marine safety investigation authorizes its disclosure.

23.3 Marine safety records should be included in the final report, or its appendices, only when pertinent to the analysis of the marine casualty or marine incident. Parts of the record not pertinent, and not included in the final report, should not be disclosed.

23.4 States need only supply information from a marine safety record to a substantially interested State where doing so will not undermine the integrity and credibility of any marine safety investigation being conducted by the State or States providing the information.

23.4.1 The State supplying the information from a marine safety record may require that the State receiving the information undertake to keep it confidential.

Chapter 24

PROTECTION FOR WITNESSES AND INVOLVED PARTIES

24.1 If a person is required by law to provide evidence that may incriminate them, for the purposes of a marine safety investigation, the evidence should, so far as national laws allow, be prevented from admission into evidence in civil or criminal proceedings against the individual.

24.2 A person from whom evidence is sought should be informed about the nature and basis of the investigation. A person from whom evidence is sought should be informed, and allowed access to legal advice, regarding:

- .1 any potential risk that he/she may incriminate himself/herself in any proceedings subsequent to the marine safety investigation;
- .2 any right not to self-incriminate or to remain silent;
- .3 any protections afforded to the person to prevent the evidence being used against him/her if he/she provides the evidence to the marine safety investigation.

Chapter 25

DRAFT AND FINAL REPORT

25.1 Marine safety investigation reports from a marine safety investigation should be completed as quickly as practicable.

25.2 Where it is requested, and where practicable, the marine safety investigating State(s) should send a copy of a draft marine safety investigation report for comment to interested parties. However, this recommendation does not apply where there is no guarantee that the interested party will not circulate, nor cause to circulate, publish or give access to the draft marine safety investigation report, or any part thereof, without the express consent of the marine safety investigating State(s).

25.3 The marine safety investigating State(s) should allow the interested party 30 days or some other mutually agreed time to submit their comments on the marine safety investigation report. The marine safety investigating State(s) should consider the comments before preparing the final marine safety investigation report and where the acceptance or rejection of the comments will have direct impact on the interests of the interested party that submitted them, the marine safety investigating State(s) should notify the interested party of the manner in which the comments were addressed. If the marine safety investigating State(s) receives no comments after the 30 days or the mutually agreed period has expired, then it may proceed to finalize the marine safety investigation report.

25.4 Where it is permitted by the national laws of the State preparing the marine safety investigation report, the draft and final report should be prevented from being admissible in evidence in proceedings related to the marine casualty or marine incident that may lead to disciplinary measures, criminal conviction or the determination of civil liability.

25.5 At any stage during a marine safety investigation interim safety measures may be recommended.

25.6 Where a substantially interested State disagrees with the whole or a part of a final marine safety investigation report, it may submit its own report to the Organization.

Chapter 26

RE-OPENING AN INVESTIGATION

26.1 The marine safety investigating State(s) which has completed a marine safety investigation should reconsider their findings and consider re-opening the investigation when new evidence is presented which may materially alter the analysis and conclusions reached.

26.2 When significant new evidence relating to any marine casualty or marine incident is presented to the marine safety investigating State(s) that has completed a marine safety investigation, the evidence should be fully assessed and referred to other substantially interested States for appropriate input.

第5/2015號行政長官公告

中華人民共和國是國際海事組織的成員國及一九七四年十一月一日訂於倫敦的《國際海上人命安全公約》（下稱“公約”）的締約國；

中華人民共和國於一九九九年十二月十三日以照會通知聯合國秘書長，經修訂的公約自一九九九年十二月二十日起適用於澳門特別行政區；

國際海事組織海上安全委員會於二零一二年十一月三十日透過第MSC.341(91)號決議通過了《所有類型船舶專用海水壓載艙和散貨船雙舷側處所保護塗層性能標準》（第MSC.215(82)號決議）修正案，該修正案自二零一四年七月一日起適用於澳門特別行政區；

基於此，行政長官根據澳門特別行政區第3/1999號法律第六條第一款的規定，命令公佈包含上指修正案的MSC.341(91)號決議的中文及英文文本。

二零一五年一月二十八日發佈。

行政長官 崔世安

Aviso do Chefe do Executivo n.º 5/2015

Considerando que a República Popular da China é um Estado Membro da Organização Marítima Internacional e um Estado Contratante da Convenção Internacional para a Salvaguarda da Vida Humana no Mar, concluída em Londres em 1 de Novembro de 1974, adiante designada por Convenção;

Considerando igualmente que a República Popular da China, por nota datada de 13 de Dezembro de 1999, notificou o Secretário-Geral das Nações Unidas sobre a aplicação da Convenção, tal como emendada, na Região Administrativa Especial de Macau, a partir de 20 de Dezembro de 1999;

Considerando ainda que, em 30 de Novembro de 2012, o Comité de Segurança Marítima da Organização Marítima Internacional, através da resolução MSC.341(91), adoptou emendas ao Padrão de Desempenho para Revestimentos de Protecção para Tanques Destinados a Lastro de Água Salgada em Todos os Tipos de Navios e em Espaços no Casco Duplo de Graneliros (resolução MSC.215(82)), e que tais emendas são aplicáveis na Região Administrativa Especial de Macau desde 1 de Julho de 2014;

O Chefe do Executivo manda publicar, nos termos do n.º 1 do artigo 6.º da Lei n.º 3/1999 da Região Administrativa Especial de Macau, a resolução MSC.341(91), que contém as referidas emendas, nos seus textos em línguas chinesa e inglesa.

Promulgado em 28 de Janeiro de 2015.

O Chefe do Executivo, *Chui Sai On*.

第 MSC.341 (91) 號決議

(2012 年 11 月 30 日通過)

《所有類型船舶專用海水壓載艙和 散貨船雙舷側處所保護塗層性能標準》 (第 MSC.215 (82) 號決議) 修正案

海上安全委員會，

憶及《國際海事組織公約》關於本委員會職能的第二十八條第(二)款，

注意到第 MSC.215 (82) 號決議，憑該決議，委員會通過了《所有類型船舶專用海水壓載艙和散貨船雙舷側處所保護塗層性能標準》(以下稱“性能標準”)，根據《1974 年國際海上人命安全公約》(《安全公約》)(以下稱“公約”)第 II-1 章，該標準具有強制性，

認識到對該性能標準中對其他國際海事組織文書的援引保持更新的必要性，

在其第九十一屆會議上審議了按照公約第 VIII 條提出和分發的該性能標準修正案，

1. 按照公約第 VIII (b) (iv) 條，通過《所有類型船舶專用海水壓載艙和散貨船雙舷側處所保護塗層性能標準》修正案，其文本載於本決議附件中；

2. 按照公約第 VIII (b) (vi) (2) (bb) 條，決定上述修正案將於 2014 年 1 月 1 日視為已獲接受，除非在此日期之前，有三分之一以上的公約締約國政府或擁有商船合計噸位不少於世界商船總噸位 50% 的締約國政府表示反對該修正案；

3. 請《安全公約》各締約國政府注意，按照公約第 VIII (b) (vii) (2) 條，該修正案在按上述第 2 段獲接受後，將於 2014 年 7 月 1 日生效；

4. 要求秘書長遵照公約第 VIII (b) (v) 條，將本決議及其附件中修正案文本的核證無誤副本分發給所有公約締約國政府；

5. 還要求秘書長將本決議及其附件的副本分發給非公約締約國的本組織會員國。

附件

《所有類型船舶專用海水壓載艙和
散貨船雙舷側處所保護塗層性能標準》

（第 MSC.215（82）號決議）修正案

1 將第 2.1 段中引述的“《散貨船和油船檢驗期間加強檢驗計劃導則》（經修正的第 A.744（18）號決議）”替換為“《2011 年國際散貨船和油船檢驗期間加強檢驗計劃規則》（《2011 年加強檢驗規則》）（第 A.1049（27）號決議）”。

2 將第 2.6 段中引述的“第 A.744(18)號決議”替換為“《2011 年加強檢驗規則》”。

RESOLUTION MSC.341(91)
(adopted on 30 November 2012)

**AMENDMENTS TO THE
PERFORMANCE STANDARD FOR PROTECTIVE COATINGS FOR
DEDICATED SEAWATER BALLAST TANKS IN ALL TYPES OF SHIPS
AND DOUBLE-SIDE SKIN SPACES OF BULK CARRIERS
(RESOLUTION MSC.215(82))**

THE MARITIME SAFETY COMMITTEE,

RECALLING Article 28(b) of the Convention on the International Maritime Organization concerning the functions of the Committee,

NOTING resolution MSC.215(82), by which it adopted the Performance standard for protective coatings for dedicated seawater ballast tanks in all types of ships and double-side skin spaces of bulk carriers (hereinafter referred to as "the Performance standard") which is mandatory under chapter II-1 of the International Convention for the Safety of Life at Sea (SOLAS), 1974 (hereinafter referred to as "the Convention"),

RECOGNIZING the need to keep the Performance standard up to date with regard to references to other IMO instruments contained therein,

HAVING CONSIDERED, at its ninety-first session, amendments to the Performance standard, proposed and circulated in accordance with article VIII of the Convention,

1. ADOPTS, in accordance with article VIII(b)(iv) of the Convention, amendments to the Performance Standard for protective coatings for dedicated seawater ballast tanks in all types of ships and double-side skin spaces of bulk carriers, the text of which is set out in the annex to the present resolution;
2. DETERMINES, in accordance with article VIII(b)(vi)(2)(bb) of the Convention, that the said amendments shall be deemed to have been accepted on 1 January 2014, unless, prior to that date, more than one third of the Contracting Governments to the Convention or Contracting Governments the combined merchant fleets of which constitute not less than 50 per cent of the gross tonnage of the world's merchant fleet, have notified their objections to the amendments;
3. INVITES SOLAS Contracting Governments to note that, in accordance with article VIII(b)(vii)(2) of the Convention, the amendments shall enter into force on 1 July 2014 upon their acceptance in accordance with paragraph 2 above;
4. REQUESTS the Secretary-General, in conformity with article VIII(b)(v) of the Convention, to transmit certified copies of the present resolution and the text of the amendments contained in the annex to all Contracting Governments to the Convention;
5. ALSO REQUESTS the Secretary-General to transmit copies of this resolution and its annex to Members of the Organization which are not Contracting Governments to the Convention.

ANNEX

**AMENDMENTS TO THE PERFORMANCE STANDARD FOR PROTECTIVE
COATINGS FOR DEDICATED SEAWATER BALLAST TANKS IN ALL TYPES
OF SHIPS AND DOUBLE-SIDE SKIN SPACES OF BULK CARRIERS
(RESOLUTION MSC.215(82))**

1 In paragraph 2.1, the reference to the *Guidelines on the enhanced programme of inspections during surveys of bulk carriers and oil tankers* (resolution A.744(18), as amended) is replaced by a reference to the *International Code on the enhanced programme of inspections during surveys of bulk carriers and oil tankers, 2011 (2011 ESP Code)* (resolution A.1049(27)).

2 In paragraph 2.6, the reference to "resolution A.744(18)" is replaced by a reference to "the 2011 ESP Code".

第 6/2015 號行政長官公告

中央人民政府命令在澳門特別行政區執行聯合國安全理事會關於恐怖活動對國際和平與安全構成威脅的第1988(2011)號及第2082(2012)號決議；

聯合國安全理事會第1988(2011)號決議所設委員會於二零一四年九月二十三日更新了根據該決議制定的與塔利班有關聯的個人和實體名單；

基於此，行政長官根據澳門特別行政區第3/1999號法律第六條第一款的規定，命令公佈聯合國安全理事會第1988(2011)號決議所設委員會於二零一四年九月二十三日更新的與塔利班有關聯的個人和實體名單的英文原文及其葡文譯本。

二零一五年一月二十八日發佈。

代理行政長官 陳海帆

Aviso do Chefe do Executivo n.º 6/2015

Considerando que o Governo Popular Central ordenou a aplicação na Região Administrativa Especial de Macau das Resoluções n.º 1988 (2011) e n.º 2082 (2012) do Conselho de Segurança das Nações Unidas, relativas às ameaças à paz e segurança internacionais causadas por actos terroristas;

Mais considerando que, em 23 de Setembro de 2014, o Comité estabelecido pela Resolução n.º 1988 (2011) do Conselho de Segurança das Nações Unidas procedeu à actualização da lista das pessoas singulares e entidades associadas aos Talibã, estabelecida nos termos da referida Resolução;

O Chefe do Executivo manda publicar, nos termos do n.º 1 do artigo 6.º da Lei n.º 3/1999 da Região Administrativa Especial de Macau, a lista das pessoas singulares e entidades associadas aos Talibã, tal como actualizada à data de 23 de Setembro de 2014 pelo Comité estabelecido nos termos da Resolução n.º 1988 (2011) do Conselho de Segurança das Nações Unidas, na sua versão original em língua inglesa, acompanhada da tradução para a língua portuguesa.

Promulgado em 28 de Janeiro de 2015.

A Chefe do Executivo, interina, *Chan Hoi Fan*.

The List of individuals and entities established pursuant to Security Council Resolution 1988 (2011)

Last updated on: 23 September 2014

Composition of the List

The list consists of the two sections specified below:

A. Individuals associated with the Taliban

B. Entities and other groups and undertakings associated with the Taliban

A. Individuals associated with the Taliban

TI.A.155.11. Name: 1: ABDUL AZIZ 2: ABBASIN 3: na 4: na

Name (original script): عبد العزيز عباسين

Title: na **Designation:** na **DOB:** 1969 **POB:** Sheykhon Village, Pirkowti Area, Orgun District, Paktika Province, Afghanistan **Good quality a.k.a.:** Abdul Aziz Mahsud **Low quality a.k.a.:** na **Nationality:** na **Passport no.:** na **National identification no.:** na **Address:** na **Listed on:** 4 Oct. 2011 (amended on 22 Apr. 2013) **Other information:** Key commander in the Haqqani Network (TE.H.12.12.) under Sirajuddin Jallaloudine Haqqani (TI.H.144.07.). Taliban Shadow Governor for Orgun District, Paktika Province as of early 2010. Operated a training camp for non-Afghan fighters in Paktika Province. Has been involved in the transport of weapons to Afghanistan.

TI.A.121.01. Name: 1: AZIZIRAHMAN 2: ABDUL AHAD 3: na 4: na

Name (original script): عزيز الرحمان عبد الاحد

Title: Mr **Designation:** Third Secretary, Taliban Embassy, Abu Dhabi, United Arab Emirates **DOB:** 1972 **POB:** Shega District, Kandahar Province, Afghanistan **Good quality a.k.a.:** na **Low quality a.k.a.:** na **Nationality:** Afghan **Passport no.:** na **National identification no.:** Afghan national identification card (tazkira) number 44323 **Address:** na **Listed on:** 25 Jan. 2001 (amended on 3 Sep. 2003, 21 Sep. 2007, 29 Nov. 2011) **Other information:** Belongs to Hotak tribe. Review pursuant to Security Council resolution 1822 (2008) was concluded on 29 Jul. 2010.

TI.B.24.01. Name: 1: ABDUL GHANI 2: BARADAR 3: ABDUL AHMAD TURK 4: na

Name (original script): عبدالغنى برادر عبد الاحمد ترك

Title: Mullah **Designation:** Deputy Minister of Defence under the Taliban regime **DOB:** Approximately 1968 **POB:** Yatimak village, Dehrawood District, Uruzgan Province, Afghanistan **Good quality a.k.a.:** a) Mullah Baradar Akhund b) Abdul Ghani Baradar, (previously listed as) **Low quality a.k.a.:** na **Nationality:** Afghan **Passport no.:** na **National identification no.:** na **Address:** na **Listed on:** 23 Feb. 2001 (amended on 3 Sep. 2003, 18 Jul. 2007, 21 Sep. 2007, 13 Feb. 2012) **Other information:** Arrested in Feb. 2010 and in custody in Pakistan. Extradition request to Afghanistan pending in Lahore High Court, Pakistan as of June 2011. Belongs to Popalzai tribe. Senior Taliban military commander and member of Taliban Quetta Council as of May 2007. Review pursuant to Security Council resolution 1822 (2008) was concluded on 1 Jun. 2010.

TI.A.128.01. Name: 1: ABDUL QADEER 2: BASIR 3: ABDUL BASEER 4: na

Name (original script): عبدالقدير بصير عبد البصير

Title: a) General b) Maulavi **Designation:** Military Attache, Taliban Embassy, Islamabad, Pakistan **DOB:** 1964 **POB:** a) Surkh Rod District, Nangarhar Province, Afghanistan b) Hisarak District, Nangarhar Province, Afghanistan **Good quality a.k.a.:** a) Abdul Qadir b) Ahmad Haji c) Abdul Qadir Haqqani d) Abdul Qadir Basir **Low quality a.k.a.:** na **Nationality:** Afghan **Passport no.:** Afghan passport number D 000974 **National identification no.:** na **Address:** na **Listed on:** 25 Jan. 2001 (amended on 3 Sep. 2003, 25 Jul. 2006, 23 Apr. 2007, 18 Jul. 2007, 21 Sep. 2007, 29 Nov. 2011, 13 Aug. 2012) **Other information:** Financial advisor to Taliban Peshawar Military Council and Head of Taliban Peshawar Financial Commission. Believed to be in Afghanistan/Pakistan border area. Review pursuant to Security Council resolution 1822 (2008) was concluded on 21 Jul. 2010.

TI.M.100.01. Name: 1: NAZIR MOHAMMAD 2: ABDUL BASIR 3: na 4: na

Name (original script): نظر محمد عبد البصير

Title: Maulavi **Designation:** a) Mayor of Kunduz City b) Acting, Governor of Kunduz Province under the Taliban regime **DOB:** 1954 **POB:** Malaghi Village, Kunduz District, Kunduz Province, Afghanistan **Good quality a.k.a.:** Nazar Mohammad (previously listed as) **Low quality a.k.a.:** na **Nationality:** Afghan **Passport no.:** na **National identification no.:** na **Address:** na **Listed on:** 23 Feb. 2001 (amended on 3 Sep. 2003, 21 Sep. 2007, 18 May 2012, 31 Dec. 2013) **Other information:** Alternative title: Sar Muallim. Reconciled after the fall of the Taliban regime, and assumed duties under the new Government on district level in Kunduz Province. Confirmed assassinated by Taliban on 9 November 2008. Review pursuant to Security Council resolution 1822 (2008) was concluded on 27 Jul. 2010.

TI.Q.130.01. Name: 1: ABDUL GHAFAR 2: QURISHI 3: ABDUL GHANI 4: na

Name (original script): عبدالغفار قریشی عبد الغنى

Title: Maulavi **Designation:** Repatriation Attache, Taliban Embassy, Islamabad, Pakistan **DOB:** a) 1970 b) 1967 **POB:** Turshut village, Wursaj District, Takhar Province, Afghanistan **Good quality a.k.a.:** Abdul Ghaffar Qureshi **Low quality a.k.a.:** na **Nationality:** Afghan **Passport no.:** Afghan passport number D 000933 issued in Kabul on 13 Sep. 1998 **National identification no.:** Afghan national identification card (tazkira) number 55130 **Address:** Khairkhana Section Number 3, Kabul, Afghanistan **Listed on:** 25 Jan. 2001 (amended on 3 Sep. 2003, 18 Jul. 2007, 21 Sep. 2007, 29 Nov. 2011, 31 Dec. 2013) **Other information:** Involved in drug trafficking. Belongs to Tajik ethnic group. Review pursuant to Security Council resolution 1822 (2008) was concluded on 29 Jul. 2010.

TI.A.145.10. Name: 1: AMIR 2: ABDULLAH 3: na 4: na

Name (original script): امير عبد الله

Title: na **Designation:** Former Kandahar Province Deputy Taliban Governor **DOB:** Approximately 1972 **POB:** Paktika Province, Afghanistan **Good quality a.k.a.:** na **Low quality a.k.a.:** Amir Abdullah Sahib **Nationality:** Afghan **Passport no.:** na **National identification no.:** na **Address:** Karachi, Pakistan **Listed on:** 20 Jul. 2010 (amended on 29 Nov. 2011) **Other information:** Has travelled to Kuwait, Saudi Arabia, the Libyan Arab Jamahiriya and the United Arab Emirates to raise funds for the Taliban. Treasurer to Abdul Ghani Baradar Abdul Ahmad Turk (TI.B.24.01). Believed to be in Afghanistan/Pakistan border area.

TI.A.162.12. Name: 1: ABDUL SATAR 2: ABDUL MANAN 3: na 4: na

Name (original script): عبد الستار عبد المنان

Title: Haji **Designation:** na **DOB:** 1964 **POB:** a) Mirmandaw village, Nahr-e Saraj District, Helmand Province, Afghanistan b) Mirmadaw village, Gereshk District, Helmand Province, Afghanistan c) Qilla Abdullah, Baluchistan Province, Pakistan **Good quality a.k.a.:** a) Haji Abdul Sattar Barakzai b) Haji Abdul Satar c) Haji Satar Barakzai d) Abdulasattar **Low quality a.k.a.:** na **Nationality:** na **Passport no.:** Pakistan passport number AM5421691 expires on 11 Aug. 2013 **National identification no.:** a) Pakistan National Identification number 5420250161699 b) Afghan National Identification number 585629 **Address:** a) Kachray Road, Pashtunabad, Quetta, Baluchistan Province, Pakistan b) Nasrullah Khan Chowk, Pashtunabad Area, Baluchistan Province, Pakistan c) Chaman, Baluchistan Province, Pakistan d) Abdul Satar Food Shop, Ayno Mina 0093, Kandahar Province, Afghanistan **Listed on:** 29 Jun. 2012 **Other information:** Co-owner of Haji Khairullah Haji Sattar Money Exchange (TE.H.1.12.) and associated also with Khairullah Barakzai (TI.K.163.12.). Belongs to Barakzai tribe. Father's name is Hajji 'Abd-al-Manaf.

TI.H.142.01. Name: 1: ABDUL HAI 2: HAZEM 3: ABDUL QADER 4: na

Name (original script): عبد الحى عظيم عبد القادر

Title: a) Maulavi b) Mullah **Designation:** First Secretary, Taliban Consulate General, Quetta, Pakistan **DOB:** 1971 **POB:** Pashawal Yargatoo village, Andar District, Ghazni Province, Afghanistan **Good quality a.k.a.:** Abdul Hai Hazem (previously listed as) **Low quality a.k.a.:** na **Nationality:** Afghan **Passport no.:** Afghan passport number D 0001203 **National identification no.:** na **Address:** a) Iltifat village, Shakardara District, Kabul Province, Afghanistan b) Pul-i Charkhi Area, District Number 9, Kabul City, Kabul Province **Listed on:** 25 Jan. 2001 (amended on 3 Sep. 2003, 25 Jul. 2006, 21 Sep. 2007, 29 Nov. 2011, 18 May 2012) **Other information:** Review pursuant to Security Council resolution 1822 (2008) was concluded on 29 Jul. 2010.

TI.T.105.01. Name: 1: AHMAD TAHA 2: KHALID 3: ABDUL QADIR 4: na

Name (original script): احمد طه خالد عبد القادر

Title: Maulavi **Designation:** Governor of Paktia Province under the Taliban regime **DOB:** Approximately 1963 **POB:** a) Nangarhar Province, Afghanistan **b)** Khost Province, Afghanistan **c)** Siddiq Khel village, Naka District, Paktia Province, Afghanistan **Good quality a.k.a.:** na **Low quality a.k.a.:** na **Nationality:** Afghan **Passport no.:** na **National identification no.:** na **Address:** na **Listed on:** 23 Feb. 2001 (amended on 3 Sep. 2003, 21 Sep. 2007, 3 Oct. 2008, 29 Nov. 2011, 13 Aug. 2012) **Other information:** Taliban member responsible for Nangarhar Province as at 2011. Believed to be in Afghanistan/Pakistan border area. Belongs to Zadran tribe. Close associate of Sirajuddin Jallaloudine Haqqani (TI.H.144.07). Review pursuant to Security Council resolution 1822 (2008) was concluded on 1 Jun. 2010.

TI.A.80.01. Name: 1: SAYED ESMATULLAH 2: ASEM 3: ABDUL QUDDUS 4: na

Name (original script): سيد عصمت الله عاصم عبد القدوس

Title: Maulavi **Designation:** a) Deputy Minister of Preventing Vice and Propagating Virtue under the Taliban regime **b)** Secretary General of the Afghan Red Crescent Society (ARCS) under the Taliban regime **DOB:** Approximately 1967 **POB:** Qalayi Shaikh, Chaparhar District, Nangarhar Province, Afghanistan **Good quality a.k.a.:** a) Esmatullah Asem **b)** Asmatullah Asem **c)** Sayed Esmatullah Asem (previously listed as) **Low quality a.k.a.:** na **Nationality:** Afghan **Passport no.:** na **National identification no.:** na **Address:** na **Listed on:** 23 Feb. 2001 (amended on 3 Sep. 2003, 18 Jul. 2007, 21 Sep. 2007, 27 Sep. 2007, 29 Nov. 2011, 13 Aug. 2012) **Other information:** Member of the Taliban Supreme Council as of May 2007. Believed to be in Afghanistan/Pakistan border area. Member of the Taliban Peshawar Shura. Responsible for Afghan Taliban activity in Federally Administrated Tribal Areas, Pakistan as at 2008. A leading expert in IED and suicide attacks as of 2012. Review pursuant to Security Council resolution 1822 (2008) was concluded on 1 Jun. 2010.

TI.U.8.01. Name: 1: SHAMS 2: UR-RAHMAN 3: ABDUL ZAHIR 4: na

Name (original script): شمس الرحمن عبد الظاهر

Title: a) Mullah **b)** Maulavi **Designation:** Deputy Minister of Agriculture under the Taliban regime **DOB:** 1969 **POB:** Waka Uzbini village, Sarobi District, Kabul Province, Afghanistan **Good quality a.k.a.:** a) Shamsurrahman **b)** Shams-u-Rahman **c)** Shamsurrahman Abdurahman **Low quality a.k.a.:** Shams ur-Rahman Sher Alam **Nationality:** Afghan **Passport no.:** na **National identification no.:** a) Afghan national identification card (tazkira) number 2132370 **b)** Afghan national identification card (tazkira) number 812673 **Address:** na **Listed on:** 23 Feb. 2001 (amended on 3 Sep. 2003, 21 Sep. 2007, 12 Apr. 2010, 29 Nov. 2011, 18 May 2012) **Other information:** Believed to be in Afghanistan/Pakistan border area. Involved in drug trafficking. Belongs to Ghilzai tribe. Review pursuant to Security Council resolution 1822 (2008) was concluded on 27 Jul. 2010.

TI.A.160.12. Name: 1: ABDUL SAMAD 2: ACHEKZAI 3: na 4: na

Name (original script): عبد الصمد اچکزى

Title: na **Designation:** na **DOB:** 1970 **POB:** Afghanistan **Good quality a.k.a.:** Abdul Samad **Low quality a.k.a.:** na **Nationality:** Afghan **Passport no.:** na **National identification no.:** na **Address:** na **Listed on:** 2 Mar. 2012 **Other information:** Senior Taliban member responsible for the manufacturing of improvised explosive devices (IED). Involved in recruiting and deploying suicide bombers to conduct attacks in Afghanistan.

TI.A.167.13. Name: 1: ADAM KHAN 2: ACHEKZAI 3: na 4: na

Name (original script): آدم خان اچکزى

Title: Maulavi **Designation:** na **DOB:** a) 1970 **b)** 1972 **c)** 1971 **d)** 1973 **e)** 1974 **f)** 1975 **POB:** Kandahar Province, Afghanistan **Good quality a.k.a.:** a) Maulavi Adam Khan **b)** Maulavi Adam **Low quality a.k.a.:** na **Nationality:** Pakistani **Passport no.:** na **National identification no.:** na **Address:** Chaman, Baluchistan Province, Pakistan **Listed on:** 16 Apr. 2013 **Other information:** Improvised explosive device manufacturer and facilitator for the Taliban. Taliban member responsible for Badghis Province, Afghanistan, as at mid – 2010. Former Taliban member responsible for Sar-e Pul and Samangan Provinces, Afghanistan. As Taliban military commander in Kandahar Province, Afghanistan, he was involved in organizing suicide attacks in neighboring provinces. Associated with Abdul Samad Achekzai (TI.A.160.12.).

TI.A.114.01. Name: 1: ABDUL RAHMAN 2: AGHA 3: na 4: na

Name (original script): عبدالرحمان آغا

Title: Maulavi **Designation:** Chief Justice of Military Court under the Taliban regime **DOB:** Approximately 1958 **POB:**

Arghandab District, Kandahar Province, Afghanistan **Good quality a.k.a.:** na **Low quality a.k.a.:** na **Nationality:** a) Afghan **b)** Pakistani **Passport no.:** na **National identification no.:** na **Address:** na **Listed on:** 25 Jan. 2001 (amended on 3 Sep. 2003, 9 Jul. 2007, 21 Sep. 2007, 29 Nov. 2011) **Other information:** Believed to be in Afghanistan/Pakistan border area. Review pursuant to Security Council resolution 1822 (2008) was concluded on 29 Jul. 2010.

TI.A.156.12. Name: 1: AHMAD 2: ZIA 3: AGHA 4: na

Name (original script): احمد ضيا آغا

Title: Haji **Designation:** na **DOB:** 1974 **POB:** Maiwand District, Kandahar Province, Afghanistan **Good quality a.k.a.:** a) Zia Agha **b)** Noor Ahmad **c)** Noor Ahmed **Low quality a.k.a.:** Sia Agha Sayeed **Nationality:** na **Passport no.:** na **National identification no.:** na **Address:** na **Listed on:** 6 Jan. 2012 **Other information:** Senior Taliban official with military and financial responsibilities as at 2011. Leader of the Taliban's Military Council as of 2010. In 2008 and 2009, served as a Taliban finance officer and distributed money to Taliban commanders in Afghanistan/Pakistan border area.

TI.A.91.01. Name: 1: JANAN 2: AGHA 3: na 4: na

Name (original script): جانان آغا

Title: Mullah **Designation:** Governor of Faryab Province under the Taliban regime **DOB:** a) Approximately 1958 **b)** Approximately 1953 **POB:** Tirin Kot city, Uruzgan Province, Afghanistan **Good quality a.k.a.:** Abdullah Jan Agha **Low quality a.k.a.:** na **Nationality:** Afghan **Passport no.:** na **National identification no.:** na **Address:** na **Listed on:** 23 Feb. 2001 (amended on 3 Sep. 2003, 21 Sep. 2007, 29 Nov. 2011, 31 Dec. 2013) **Other information:** Member of Taliban Supreme Council and advisor to Mullah Mohammed Omar (TI.O.4.01) as at June 2010. Leads a Taliban "front" (mahaz) as of mid-2013. Believed to be in Afghanistan/Pakistan border area. Belongs to Sadat ethnic group. Review pursuant to Security Council resolution 1822 (2008) was concluded on 23 Jul. 2010.

TI.A.57.01. Name: 1: SAYED 2: MOHAMMAD 3: AZIM 4: AGHA

Name (original script): سيد محمد عظيم آغا

Title: Maulavi **Designation:** Director of the Passport and Visa Department in the Ministry of Interior under the Taliban regime **DOB:** a) Approximately 1966 **b)** Approximately 1969 **POB:** Panjwai District, Kandahar Province, Afghanistan **Good quality a.k.a.:** a) Sayed Mohammad Azim Agha **b)** Agha Saheb **Low quality a.k.a.:** na **Nationality:** Afghan **Passport no.:** na **National identification no.:** na **Address:** na **Listed on:** 23 Feb. 2001 (amended on 3 Sep. 2003, 9 Jul. 2007, 21 Sep. 2007, 29 Nov. 2011, 31 Dec. 2013) **Other information:** Directs a Taliban "front" (mahaz) and serves as member of the military commission of the Taliban as of mid-2013. Believed to be in Afghanistan/Pakistan border area. Review pursuant to Security Council resolution 1822 (2008) was concluded on 23 Jul. 2010.

TI.A.72.01. Name: 1: SAYYED GHIASSOUDDINE 2: AGHA 3: na 4: na

Name (original script): سيد غياث الدين آغا

Title: Maulavi **Designation:** a) Minister of Haj and Religious Affairs under the Taliban regime **b)** Education Minister under the Taliban regime **DOB:** Approximately 1961 **POB:** Kohistan District, Faryab Province, Afghanistan **Good quality a.k.a.:** a) Sayed Ghias **b)** Sayed Ghiasuddin Sayed Ghousuddin **c)** Sayyed Ghayasudin **Low quality a.k.a.:** na **Nationality:** Afghan **Passport no.:** na **National identification no.:** na **Address:** na **Listed on:** 31 Jan. 2001 (amended on 3 Sep. 2003, 18 Jul. 2007, 21 Sep. 2007, 1 Feb. 2008, 29 Nov. 2011) **Other information:** Taliban member responsible for Faryab, Jawzjan, Sari Pul and Balkh Provinces, Afghanistan as at June 2010. Involved in drug trafficking. Member of Taliban Supreme Council and Taliban Military Council as at December 2009. Believed to be in Afghanistan/Pakistan border area. Belongs to Sadat ethnic group. Review pursuant to Security Council resolution 1822 (2008) was concluded on 27 Jul. 2010.

TI.A.31.01. Name: 1: MOHAMMAD 2: AHMADI 3: na 4: na

Name (original script): محمد احمدی

Title: a) Mullah **b)** Haji **Designation:** a) President of Central Bank (Da Afghanistan Bank) under the Taliban regime **b)** Minister of Finance under the Taliban regime **DOB:** Approximately 1963 **POB:** a) Daman District, Kandahar Province, Afghanistan **b)** Pashmul village, Panjwai District, Kandahar Province, Afghanistan **Good quality a.k.a.:** na **Low quality a.k.a.:** na **Nationality:** Afghan **Passport no.:** na **National identification no.:** na **Address:** na **Listed on:** 23 Feb. 2001 (amended on 3 Sep. 2003, 21 Sep. 2007, 29 Nov. 2011, 31 Dec. 2013) **Other information:** Believed to be in Afghanistan/Pakistan border area. Belongs to Kakar tribe. He is a member of the Taliban Supreme Council. Review

pursuant to Security Council resolution 1822 (2008) was concluded on 23 Jul. 2010.

TI.A.81.01. Name: 1: AHMADULLAH 2: na 3: na 4: na

Name (original script): احمد الله

Title: Qari **Designation:** Minister of Security (Intelligence) under the Taliban regime **DOB:** a) Approximately 1975 b) Approximately 1965 **POB:** a) Khogyani area, Qarabagh District, Ghazni Province, Afghanistan b) Andar District, Ghazni Province, Afghanistan **Good quality a.k.a.:** a) Ahmadulla b) Mohammad Ahmadullah **Low quality a.k.a.:** na **Nationality:** Afghan **Passport no.:** na **National identification no.:** na **Address:** na **Listed on:** 25 Jan. 2001 (amended on 3 Sep. 2003, 18 Jul. 2007, 21 Sep. 2007, 12 Apr. 2010, 29 Nov. 2011) **Other information:** Reportedly deceased in Dec. 2001. Belonged to Khogyani tribe. Review pursuant to Security Council resolution 1822 (2008) was concluded on 20 Jul. 2010.

TI.W.159.12. Name: 1: AHMED JAN 2: WAZIR 3: AKHTAR MOHAMMAD 4: na

Name (original script): احمد جان وزير اختر محمد

Title: na **Designation:** Official of the Ministry of Finance during the Taliban regime **DOB:** 1963 **POB:** Barlach Village, Qareh Bagh District, Ghazni Province, Afghanistan **Good quality a.k.a.:** a) Ahmed Jan Kuchi b) Ahmed Jan Zadrán **Low quality a.k.a.:** na **Nationality:** na **Passport no.:** na **National identification no.:** na **Address:** na **Listed on:** 6 Jan. 2012 (amended on 31 Dec. 2013, 11 Feb. 2014) **Other information:** Key commander of the Haqqani Network (TE.H.12.12.), which is based in Afghanistan/Pakistan border area. Acts as deputy, spokesperson and advisor for Haqqani Network senior leader Sirajuddin Jallaloudine Haqqani (TI.H.144.07.). Liaises with the Taliban Supreme Council. Has travelled abroad. Liaises with and provides Taliban commanders in Ghazni Province, Afghanistan, with money, weapons, communications equipment and supplies. Reportedly deceased as of 2013.

TI.K.149.10. Name: 1: SALEH 2: MOHAMMAD 3: KAKAR 4: AKHTAR MUHAMMAD

Name (original script): صالح محمد كاکر اختر محمد

Title: na **Designation:** na **DOB:** a) Approximately 1962 b) 1961 **POB:** a) Nalghan village, Panjwai District, Kandahar Province, Afghanistan b) Sangesar village, Panjwai District, Kandahar Province, Afghanistan **Good quality a.k.a.:** Saleh Mohammad **Low quality a.k.a.:** na **Nationality:** Afghan **Passport no.:** na **National identification no.:** na **Address:** Daman District, Kandahar Province, Afghanistan **Listed on:** 4 Nov. 2010 (amended on 29 Nov. 2011, 13 Aug. 2012, 31 Dec. 2013, 16 May 2014) **Other information:** Has run an organized smuggling network in Kandahar and Helmand provinces, Afghanistan. Previously operated heroin processing laboratories in Band-e Temur, Kandahar Province, Afghanistan. Has owned a car dealership in Mirwais Mena, Dand District in Kandahar Province, Afghanistan. Released from custody in Afghanistan in February 2014. Linked by marriage to Mullah Ubaidullah Akhund Yar Mohammad Akhund (TI.A.22.01.). Belongs to Kakar tribe.

TI.A.94.01. Name: 1: ABDUL BARI 2: AKHUND 3: na 4: na

Name (original script): عبد الباری آخوند

Title: a) Maulavi b) Mullah **Designation:** Governor of Helmand Province under the Taliban regime **DOB:** Approximately 1953 **POB:** a) Baghran District, Helmand Province, Afghanistan b) Now Zad District, Helmand Province, Afghanistan **Good quality a.k.a.:** Haji Mullah Sahib **Low quality a.k.a.:** Zakir **Nationality:** Afghan **Passport no.:** na **National identification no.:** na **Address:** na **Listed on:** 23 Feb. 2001 (amended on 3 Sep. 2003, 18 Jul. 2007, 21 Sep. 2007, 13 Feb. 2012) **Other information:** Member of the Taliban Supreme Council as of 2009. Believed to be in Afghanistan/Pakistan border area. Belongs to Alokozai tribe. Member of Taliban leadership in Helmand Province, Afghanistan. Review pursuant to Security Council resolution 1822 (2008) was concluded on 1 Jun. 2010.

TI.A.9.01. Name: 1: ATTIQULLAH 2: AKHUND 3: na 4: na

Name (original script): عتيق الله آخوند

Title: Maulavi **Designation:** Deputy Minister of Agriculture under the Taliban regime **DOB:** Approximately 1953 **POB:** Shah Wali Kot District, Kandahar Province, Afghanistan **Good quality a.k.a.:** na **Low quality a.k.a.:** na **Nationality:** Afghan **Passport no.:** na **National identification no.:** na **Address:** na **Listed on:** 23 Feb. 2001 (amended on 3 Sep. 2003, 21 Sep. 2007, 29 Nov. 2011) **Other information:** Member of Taliban Supreme Military Council as well as Taliban Supreme Council as at June 2010. Belongs to Popalzai tribe. Review pursuant to Security Council resolution 1822 (2008) was concluded on 23 Jul. 2010.

TI.A.158.12. Name: 1: MOHAMMAD 2: AMAN 3: AKHUND 4: na

Name (original script): محمد امان آخوند

Title: na **Designation:** na **DOB:** 1970 **POB:** Bande Tumor Village, Maiwand District, Kandahar Province, Afghanistan **Good quality a.k.a.:** a) Mohammed Aman b) Mullah Mohammed Oman c) Mullah Mohammad Aman Ustad Noorzai **Low quality a.k.a.:** a) Mullah Mad Aman Ustad Noorzai b) Sanaulah **Nationality:** na **Passport no.:** na **National identification no.:** na **Address:** na **Listed on:** 6 Jan. 2012 (amended on 18 May 2012, 27 Jun. 2013) **Other information:** Senior Taliban member as at 2011 with financial duties, including raising funds on behalf of the leadership. Has provided logistical support for Taliban operations and channeled proceeds from drug trafficking to arms purchases. Has acted as secretary to Taliban leader Mullah Mohammed Omar (TI.O.4.01.) and as his messenger at senior-level meetings of the Taliban. Also associated with Gul Agha Ishakzai (TI.I.147.10.). Member of Mullah Mohammed Omar's (TI.O.4.01.) inner circle during the Taliban regime.

TI.H.2.01. Name: 1: MOHAMMAD 2: HASSAN 3: AKHUND 4: na

Name (original script): محمد حسن آخوند

Title: a) Mullah b) Haji **Designation:** a) First Deputy, Council of Ministers under the Taliban regime b) Foreign Minister under the Taliban regime c) Governor of Kandahar under the Taliban regime d) Political Advisor of Mullah Mohammed Omar **DOB:** a) Approximately 1955-1958 b) Approximately 1945-1950 **POB:** Pashmul village, Panjwai District, Kandahar Province, Afghanistan **Good quality a.k.a.:** na **Low quality a.k.a.:** na **Nationality:** Afghan **Passport no.:** na **National identification no.:** na **Address:** na **Listed on:** 25 Jan. 2001 (amended on 3 Sep. 2003, 20 Dec. 2005, 9 Jul. 2007, 21 Sep. 2007, 29 Nov. 2011) **Other information:** A close associate of Mullah Mohammed Omar (TI.O.4.01). Member of Taliban Supreme Council as at Dec. 2009. Belongs to Kakar tribe. Review pursuant to Security Council resolution 1822 (2008) was concluded on 21 Jul. 2010.

TI.A.66.01. Name: 1: MOHAMMAD ABBAS 2: AKHUND 3: na 4: na

Name (original script): محمد عباس آخوند

Title: Mullah **Designation:** a) Mayor of Kandahar under the Taliban regime b) Minister of Public Health under the Taliban regime **DOB:** Approximately 1963 **POB:** Khas Uruzgan District, Uruzgan Province, Afghanistan **Good quality a.k.a.:** na **Low quality a.k.a.:** na **Nationality:** Afghan **Passport no.:** na **National identification no.:** na **Address:** na **Listed on:** 25 Jan. 2001 (amended on 3 Sep. 2003, 21 Sep. 2007, 29 Nov. 2011, 31 Dec. 2013) **Other information:** Member of Taliban Supreme Council in charge of the Medical Committee as of Jan. 2011. Directly supervises three medical centers caring for wounded Taliban fighters as of mid-2013. Believed to be in Afghanistan/Pakistan border area. Belongs to Barakzai tribe. Review pursuant to Security Council resolution 1822 (2008) was concluded on 29 Jul. 2010.

TI.A.60.01. Name: 1: MOHAMMAD ESSA 2: AKHUND 3: na 4: na

Name (original script): محمد عیسی آخوند

Title: a) Alhaj b) Mullah **Designation:** Minister of Water, Sanitation and Electricity under the Taliban regime **DOB:** Approximately 1958 **POB:** Mial area, Spin Boldak District, Kandahar Province, Afghanistan **Good quality a.k.a.:** na **Low quality a.k.a.:** na **Nationality:** Afghan **Passport no.:** na **National identification no.:** na **Address:** na **Listed on:** 25 Jan. 2001 (amended on 3 Sep. 2003, 21 Sep. 2007, 29 Nov. 2011) **Other information:** Belongs to Nurzai tribe. Review pursuant to Security Council resolution 1822 (2008) was concluded on 27 Jul. 2010.

TI.A.109.01. Name: 1: AHMAD JAN 2: AKHUNDZADA 3: SHUKOOR 4: AKHUNDZADA

Name (original script): احمد جان آخوند زاده شکور آخوند زاده

Title: a) Maulavi b) Mullah **Designation:** Governor of Zabol and Uruzgan Provinces under the Taliban regime **DOB:** 1966-1967 **POB:** a) Lablan village, Dehrawood District, Uruzgan Province, Afghanistan b) Zurmat District, Paktia Province, Afghanistan **Good quality a.k.a.:** a) Ahmad Jan Akhundzada b) Ahmad Jan Akhund Zada **Low quality a.k.a.:** na **Nationality:** Afghan **Passport no.:** na **National identification no.:** na **Address:** na **Listed on:** 25 Jan. 2001 (amended on 3 Sep. 2003, 21 Sep. 2007, 12 Apr. 2010, 29 Nov. 2011, 1 Jun. 2012) **Other information:** Taliban member responsible for Uruzgan Province, Afghanistan, as at early 2007. Brother-in-law of Mullah Mohammed Omar (TI.O.4.01). Believed to be in Afghanistan/Pakistan border area. Review pursuant to Security Council resolution 1822 (2008) was concluded on 29 Jul. 2010.

TI.S.83.01. Name: 1: EHSANULLAH 2: SARFIDA 3: HESAMUDDIN 4: AKHUNDZADA

Name (original script): احسان الله سرفدا حسام الدین آخوندزاده

Title: Maulavi **Designation:** Deputy Minister of Security (Intelligence) under the Taliban regime **DOB:** Approximately 1962-1963 **POB:** Khatak village, Gelan District, Ghazni Province, Afghanistan **Good quality a.k.a.:** a) Ehsanullah Sarfadi b) Ehsanullah Sarfida (previously listed as) **Low quality a.k.a.:** na **Nationality:** Afghan **Passport no.:** na **National identification no.:** na **Address:** na **Listed on:** 23 Feb. 2001 (amended on 3 Sep. 2003, 21 Sep. 2007, 13 Feb. 2012, 18 May 2012, 31 Dec. 2013) **Other information:** As of mid-2007, he provided support to the Taliban in the form of weapons and money. Believed to be in the Gulf region. Belongs to Taraki tribe. Review pursuant to Security Council resolution 1822 (2008) was concluded on 23 Jul. 2010.

TI.A.101.01. Name: 1: MOHAMMAD ESHAQ 2: AKHUNZADA 3: na 4: na

Name (original script): محمد اسحاق آخوند زاده

Title: Maulavi **Designation:** Governor of Laghman Province under the Taliban regime **DOB:** Between 1963 and 1968 **POB:** Andar District, Ghazni Province, Afghanistan **Good quality a.k.a.:** Mohammad Ishaq Akhund born in 1963 **Low quality a.k.a.:** na **Nationality:** Afghan **Passport no.:** na **National identification no.:** na **Address:** na **Listed on:** 23 Feb. 2001 (amended on 3 Sep. 2003, 21 Sep. 2007, 29 Nov. 2011) **Other information:** Taliban commander for Ghazni Province as at 2008. Belongs to Andar tribe. Review pursuant to Security Council resolution 1822 (2008) was concluded on 23 Jul. 2010.

TI.A.148.10. Name: 1: ABDUL HABIB 2: ALIZAI 3: na 4: na

Name (original script): عبد الحبيب عاليزی

Title: Haji **Designation:** na **DOB:** a) 15 Oct. 1963 b) 14 Feb. 1973 c) 1967 d) Approximately 1957 **POB:** a) Yatimchai village, Musa Qala District, Helmand Province, Afghanistan b) Kandahar Province, Afghanistan **Good quality a.k.a.:** a) Haji Agha Jan Alizai b) Hajji Agha Jan c) Agha Jan Alazai d) Haji Loi Lala e) Loi Agha f) Abdul Habib g) Agha Jan Alizai اغا جان عاليزی (formerly listed as) **Low quality a.k.a.:** na **Nationality:** Afghan **Passport no.:** na **National identification no.:** na **Address:** na **Listed on:** 4 Nov. 2010 (amended on 13 Aug. 2012, 31 Dec. 2013, 11 Feb. 2014) **Other information:** Has managed a drug trafficking network in Helmand Province, Afghanistan. Has regularly traveled to Pakistan.

TI.H.143.01. Name: 1: HAMDULLAH 2: ALLAH NOOR 3: na 4: na

Name (original script): حمد الله الله نور

Title: Maulavi **Designation:** Repatriation Attache, Taliban Consulate General, Quetta, Pakistan **DOB:** 1973 **POB:** District Number 6, Kandahar City, Kandahar Province, Afghanistan **Good quality a.k.a.:** na **Low quality a.k.a.:** na **Nationality:** Afghan **Passport no.:** na **National identification no.:** Afghan national identification card (tazkira) number 4414 **Address:** na **Listed on:** 25 Jan. 2001 (amended on 3 Sep. 2003, 21 Sep. 2007, 29 Nov. 2011) **Other information:** Believed to be in Afghanistan/Pakistan border area. Belongs to Baloch ethnic group. Review pursuant to Security Council resolution 1822 (2008) was concluded on 21 Jul. 2010. Additional title: Hafiz.

TI.A.136.01. Name: 1: MOHAMMAD SADIQ 2: AMIR MOHAMMAD 3: na 4: na

Name (original script): محمد صادق امير محمد

Title: a) Alhaj b) Maulavi **Designation:** Head of Afghan Trade Agency, Peshawar, Pakistan **DOB:** 1934 **POB:** a) Ghazni Province, Afghanistan b) Logar Province, Afghanistan **Good quality a.k.a.:** na **Low quality a.k.a.:** na **Nationality:** Afghan **Passport no.:** Afghan passport number SE 011252 **National identification no.:** na **Address:** na **Listed on:** 25 Jan. 2001 (amended on 3 Sep. 2003, 25 Jul. 2006, 23 Apr. 2007, 21 Sep. 2007, 29 Nov. 2011, 13 Aug. 2012) **Other information:** Reportedly deceased. Review pursuant to Security Council resolution 1822 (2008) was concluded on 21 Jul. 2010.

TI.A.5.01. Name: 1: MUHAMMAD 2: TAHER 3: ANWARI 4: na

Name (original script): محمد طاهر انوری

Title: Mullah **Designation:** a) Director of Administrative Affairs under the Taliban regime b) Minister of Finance under the Taliban regime **DOB:** Approximately 1961 **POB:** Zurmat District, Paktia Province, Afghanistan **Good quality a.k.a.:** a) Mohammad Taher Anwari b) Muhammad Tahir Anwari c) Mohammad Tahre Anwari **Low quality a.k.a.:** Haji Mudir **Nationality:** Afghan **Passport no.:** na **National identification no.:** na **Address:** na **Listed on:** 23 Feb. 2001 (amended on 3 Sep. 2003, 9 Jul. 2007, 21 Sep. 2007, 29 Nov. 2011) **Other information:** Belongs to Andar tribe. Review pursuant to Security Council resolution 1822 (2008) was concluded on 23 Jul. 2010.

TI.A.38.01. Name: 1: ABDUL BAQI 2: BASIR 3: AWAL SHAH 4: na

Name (original script): عبدالباقي بصير اول شاه

Title: a) Maulavi b) Mullah **Designation:** a) Governor of Khost and Paktika provinces under the Taliban regime b) Vice-Minister of Information and Culture under the Taliban regime c) Consular Department, Ministry of Foreign Affairs under the Taliban regime **DOB:** Approximately 1960-1962 **POB:** a) Jalalabad City, Nangarhar Province, Afghanistan b) Shinwar District, Nangarhar Province, Afghanistan **Good quality a.k.a.:** Abdul Baqi (previously listed as) **Low quality a.k.a.:** na **Nationality:** Afghan **Passport no.:** na **National identification no.:** na **Address:** na **Listed on:** 23 Feb. 2001 (amended on 3 Sep. 2003, 7 Sep. 2007, 21 Sep. 2007, 29 Nov. 2011, 13 Aug. 2012) **Other information:** Believed to be in Afghanistan/Pakistan border area. Taliban member responsible for Nangarhar Province as at 2008. Until 7 Sep. 2007 he was also listed under number TI.A.48.01. Review pursuant to Security Council resolution 1822 (2008) was concluded on 1 Jun. 2010.

TI.M.104.01. Name: 1: MOHAMMAD RASUL 2: AYYUB 3: na 4: na

Name (original script): محمد رسول ايوب

Title: Maulavi **Designation:** Governor of Nimroz Province under the Taliban regime **DOB:** Between 1958 and 1963 **POB:** Robat village, Spin Boldak District, Kandahar Province, Afghanistan **Good quality a.k.a.:** Gurg **Low quality a.k.a.:** na **Nationality:** Afghan **Passport no.:** na **National identification no.:** na **Address:** na **Listed on:** 23 Feb. 2001 (amended on 3 Sep. 2003, 21 Sep. 2007, 29 Nov. 2011) **Other information:** Member of the Taliban Quetta Shura. Believed to be in Afghanistan/Pakistan border area. Belongs to Nurzai tribe. Review pursuant to Security Council resolution 1822 (2008) was concluded on 27 Jul. 2010.

TI.D.113.01. Name: 1: SHAHABUDDIN 2: DELAWAR 3: na 4: na

Name (original script): شهاب الدين دلاور

Title: Maulavi **Designation:** Deputy of High Court under the Taliban regime **DOB:** a) 1957 b) 1953 **POB:** Logar Province, Afghanistan **Good quality a.k.a.:** na **Low quality a.k.a.:** na **Nationality:** Afghan **Passport no.:** Afghan passport number OA296623 **National identification no.:** na **Address:** na **Listed on:** 23 Feb. 2001 (amended on 3 Sep. 2003, 18 Jul. 2007, 21 Sep. 2007, 29 Nov. 2011, 22 Apr. 2013) **Other information:** Deputy Head of Taliban Embassy in Riyadh, Saudi Arabia until 25 Sept. 1998. Believed to be in Afghanistan/Pakistan border area. Review pursuant to Security Council resolution 1822 (2008) was concluded on 27 Jul. 2010.

TI.D.92.01. Name: 1: DOST MOHAMMAD 2: na 3: na 4: na

Name (original script): دوست محمد

Title: a) Mullah b) Maulavi **Designation:** Governor of Ghazni Province under the Taliban regime **DOB:** Between 1968 and 1973 **POB:** a) Nawi Deh village, Daman District, Kandahar Province, Afghanistan b) Marghankecha village, Daman District, Kandahar Province, Afghanistan **Good quality a.k.a.:** Doost Mohammad **Low quality a.k.a.:** na **Nationality:** Afghan **Passport no.:** na **National identification no.:** na **Address:** na **Listed on:** 25 Jan. 2001 (amended on 3 Sep. 2003, 18 Jul. 2007, 21 Sep. 2007, 13 Feb. 2012, 31 Dec. 2013) **Other information:** Associated with Mullah Jalil Haqqani (TI.A.34.01). Believed to be in Afghanistan/Pakistan border area. Belongs to Popalzai tribe. Review pursuant to Security Council resolution 1822 (2008) was concluded on 27 Jul. 2010.

TI.N.19.01. Name: 1: NIK MOHAMMAD 2: DOST MOHAMMAD 3: na 4: na

Name (original script): نيك محمد دوست محمد

Title: Maulavi **Designation:** Deputy Minister of Commerce under the Taliban regime **DOB:** Approximately 1957 **POB:** Zangi Abad village, Panjwai District, Kandahar Province, Afghanistan **Good quality a.k.a.:** Nik Mohammad (previously listed as) **Low quality a.k.a.:** na **Nationality:** Afghan **Passport no.:** na **National identification no.:** na **Address:** na **Listed on:** 31 Jan. 2001 (amended on 3 Sep. 2003, 21 Sep. 2007, 29 Nov. 2011, 13 Aug. 2012, 19 Oct. 2012, 31 Dec. 2013) **Other information:** Leads a commission to register enemies of the Taliban as of mid-2013. Believed to be in Afghanistan/Pakistan border area. Belongs to Nurzai tribe. Review pursuant to Security Council resolution 1822 (2008) was concluded on 27 Jul. 2010.

TI.E.63.01. Name: 1: MOHAMMAD AZAM 2: ELMU 3: na 4: na

Name (original script): محمد اعظم علمي

Title: Maulavi **Designation:** Deputy Minister of Mines and Industries under the Taliban regime **DOB:** Approximately 1968 **POB:** Sayd Karam District, Paktia Province, Afghanistan **Good quality a.k.a.:** Muhammad Azami **Low quality**

a.k.a.: na **Nationality:** Afghan **Passport no.:** na **National identification no.:** na **Address:** na **Listed on:** 23 Feb. 2001 (amended on 3 Sep. 2003, 18 Jul. 2007, 21 Sep. 2007, 29 Nov. 2011) **Other information:** Reportedly deceased in 2005. Review pursuant to Security Council resolution 1822 (2008) was concluded on 29 Jul. 2010.

TI.F.36.01. Name: 1: FAIZ 2: na 3: na 4: na

Name (original script): فیض

Title: Maulavi **Designation:** Head of the Information Department, Ministry of Foreign Affairs under the Taliban regime **DOB:** Approximately 1969 **POB:** Ghazni Province, Afghanistan **Good quality a.k.a.:** na **Low quality a.k.a.:** na **Nationality:** Afghan **Passport no.:** na **National identification no.:** na **Address:** na **Listed on:** 23 Feb. 2001 (amended on 3 Sep. 2003, 9 Jul. 2007, 21 Sep. 2007, 29 Nov. 2011) **Other information:** Review pursuant to Security Council resolution 1822 (2008) was concluded on 23 Jul. 2010.

TI.A.106.01. Name: 1: MOHAMMAD SHAFIQULLAH 2: AHMADI 3: FATIH KHAN 4: na

Name (original script): محمد شفیق الله احمدی فاتح خان

Title: Mullah **Designation:** Governor of Samangan Province under the Taliban regime **DOB:** 1956-1957 **POB:** a) Charmistan village, Tirin Kot District, Uruzgan Province, Afghanistan **b)** Marghi village, Nawa District, Ghazni Province, Afghanistan **Good quality a.k.a.:** a) Mohammad Shafiq Ahmadi (previously listed as) **b)** Mullah Shafiqullah **Low quality a.k.a.:** na **Nationality:** Afghan **Passport no.:** na **National identification no.:** na **Address:** na **Listed on:** 23 Feb. 2001 (amended on 3 Sep. 2003, 21 Sep. 2007, 1 Jun. 2012, 13 Aug. 2012, 22 Apr. 2013, 31 Dec. 2013) **Other information:** Originally from Ghazni Province, but later lived in Uruzgan. Taliban Shadow Governor for Uruzgan Province as of late 2012. Reportedly killed in airstrike in Shahjoy District, Zabul Province in early 2013. Belongs to Hotak tribe. Review pursuant to Security Council resolution 1822 (2008) was concluded on 27 Jul. 2010.

TI.A.30.01. Name: 1: AREFULLAH 2: AREF 3: GHAZI MOHAMMAD 4: na

Name (original script): عارف الله عازى محمد

Title: Maulavi **Designation:** a) Deputy Minister of Finance under the Taliban regime **b)** Governor of Ghazni Province under the Taliban regime **c)** Governor of Paktia Province under the Taliban regime **DOB:** Approximately 1958 **POB:** Lawang (Lawand) village, Gelan District, Ghazni Province, Afghanistan **Good quality a.k.a.:** Arefullah Aref (formerly listed as) **Low quality a.k.a.:** na **Nationality:** Afghan **Passport no.:** na **National identification no.:** na **Address:** na **Listed on:** 31 Jan. 2001 (amended on 3 Sep. 2003, 21 Sep. 2007, 29 Nov. 2011, 31 Dec. 2013) **Other information:** Directs Taliban "front" in Gelan District, Ghazni Province, Afghanistan as of mid-2013. Believed to be in Afghanistan/Pakistan border area. Belongs to Andar tribe. Review pursuant to Security Council resolution 1822 (2008) was concluded on 27 Jul. 2010.

TI.O.4.01. Name: 1: MOHAMMED 2: OMAR 3: GHULAM NABI 4: na

Name (original script): محمد عمر غلام نبی

Title: Mullah **Designation:** Leader of the Faithful ('Amir ul-Mumineen'), Afghanistan **DOB:** a) Approximately 1966 **b)** 1960 **c)** 1953 **POB:** a) Naw Deh village, Deh Rawud District, Uruzgan Province, Afghanistan **b)** Noori village, Maiwand District, Kandahar Province, Afghanistan **Good quality a.k.a.:** na **Low quality a.k.a.:** na **Nationality:** Afghan **Passport no.:** na **National identification no.:** na **Address:** na **Listed on:** 31 Jan. 2001 (amended on 3 Sep. 2003, 21 Sep. 2007, 29 Nov. 2011, 31 Dec. 2013) **Other information:** Father's name is Ghulam Nabi, also known as Mullah Musafir. Left eye missing. Brother-in-law of Ahmad Jan Akhundzada Shukoor Akhundzada (TI.A.109.01.). Believed to be in Afghanistan/Pakistan border area. Belongs to Hotak tribe. Review pursuant to Security Council resolution 1822 (2008) was concluded on 27 Jul. 2010.

TI.G.161.12. Name: 1: BAKHT 2: GUL 3: na 4: na

Name (original script): بخت گل

Title: na **Designation:** na **DOB:** 1980 **POB:** Aki Village, Zadrán District, Paktiya Province, Afghanistan **Good quality a.k.a.:** a) Bakhta Gul **b)** Bakht Gul Bahar **c)** Shuqib **Low quality a.k.a.:** na **Nationality:** Afghan **Passport no.:** na **National identification no.:** na **Address:** Miram Shah, North Waziristan, Federally Administered Tribal Areas, Pakistan **Listed on:** 27 Jun. 2012 (amended on 11 Feb. 2014) **Other information:** Communications assistant to Badruddin Haqqani (deceased). Also coordinates movement of Haqqani insurgents, foreign fighters and weapons in the Afghanistan/Pakistan border area. Belongs to Zadrán tribe.

TI.N.69.01. Name: 1: RUSTUM 2: HANAFI 3: HABIBULLAH 4: na

Name (original script): رستم حنفي حبيب الله

Title: Maulavi **Designation:** Deputy Minister of Public Works under the Taliban regime **DOB:** Approximately 1963 **POB:** Dara Kolum, Do Aab District, Nuristan Province, Afghanistan **Good quality a.k.a.:** Rostam Nuristani **Low quality a.k.a.:** Hanafi Sahib **Nationality:** Afghan **Passport no.:** na **National identification no.:** na **Address:** na **Listed on:** 25 Jan. 2001 (amended on 3 Sep. 2003, 18 Jul. 2007, 21 Sep. 2007, 29 Nov. 2011, 18 May 2012, 13 Aug. 2012) **Other information:** Taliban member responsible for Nuristan Province, Afghanistan, as of May 2007. Belongs to Nuristani tribe. Reportedly deceased in early 2012. Review pursuant to Security Council resolution 1822 (2008) was concluded on 23 Jul. 2010.

TI.H.140.01. Name: 1: GUL AHMAD 2: HAKIMI 3: na 4: na

Name (original script): گل احمد حکیمی

Title: Maulavi **Designation:** Commercial Attache, Taliban Consulate General, Karachi, Pakistan **DOB:** 1964 **POB:** a) Logar Province, Afghanistan b) Kabul Province, Afghanistan **Good quality a.k.a.:** na **Low quality a.k.a.:** na **Nationality:** Afghan **Passport no.:** na **National identification no.:** na **Address:** na **Listed on:** 25 Jan. 2001 (amended on 3 Sep. 2003, 21 Sep. 2007, 3 Oct. 2008, 29 Nov. 2011) **Other information:** Believed to be in Afghanistan/Pakistan border area. Review pursuant to Security Council resolution 1822 (2008) was concluded on 29 Jul. 2010.

TI.H.43.01. Name: 1: DIN MOHAMMAD 2: HANIF 3: na 4: na

Name (original script): دين محمد حنيف

Title: Qari **Designation:** a) Minister of Planning under the Taliban regime b) Minister of Higher Education under the Taliban regime **DOB:** Approximately 1955 **POB:** Shakarlab village, Yaftali Pain District, Badakhshan Province, Afghanistan **Good quality a.k.a.:** a) Qari Din Mohammad b) ladena Mohammad, born 1 Jan. 1969 in Badakhshan, **Nationality:** Afghan **Passport number** OA 454044 **Low quality a.k.a.:** na **Nationality:** Afghan **Passport no.:** na **National identification no.:** na **Address:** na **Listed on:** 25 Jan. 2001 (amended on 3 Sep. 2003, 9 Jul. 2007, 21 Sep. 2007, 29 Nov. 2011, 25 Oct. 2012) **Other information:** Member of Taliban Supreme Council responsible for Takhar and Badakhshan provinces. Believed to be in Afghanistan/Pakistan border area. Review pursuant to Security Council resolution 1822 (2008) was concluded on 27 Jul. 2010.

TI.H.40.01. Name: 1: JALALUDDIN 2: HAQQANI 3: na 4: na

Name (original script): جلال الدين حقانی

Title: Maulavi **Designation:** Minister of Frontier Affairs under the Taliban regime **DOB:** a) Approximately 1942 b) Approximately 1948 **POB:** a) Garda Saray area, Waza Zadran District, Paktia Province, Afghanistan b) Neka District, Paktika Province, Afghanistan **Good quality a.k.a.:** a) Jalaluddin Haqqani b) Jallalouddin Haqqani c) Jallalouddine Haqqani **Low quality a.k.a.:** na **Nationality:** Afghan **Passport no.:** na **National identification no.:** na **Address:** na **Listed on:** 31 Jan. 2001 (amended on 3 Sep. 2003, 18 Jul. 2007, 21 Sep. 2007, 27 Sep. 2007, 1 Feb. 2008, 31 Jul. 2008, 3 Oct. 2008, 29 Nov. 2011, 11 Feb. 2014) **Other information:** Father of Sirajuddin Jallalouddine Haqqani (TI.H.144.07.), Nasiruddin Haqqani (TI.H.146.10.) and Badruddin Haqqani (deceased). Brother of Mohammad Ibrahim Omari (TI.O.42.01.) and Khalil Ahmed Haqqani (TI.H.150.11.). He is an active Taliban leader. Believed to be in Afghanistan/Pakistan border area. Head of the Taliban Miram Shah Shura as at 2008. Belongs to Zadran tribe. Review pursuant to Security Council resolution 1822 (2008) was concluded on 27 Jul. 2010.

TI.H.150.11. Name: 1: KHALIL 2: AHMED 3: HAQQANI 4: na

Name (original script): خليل احمد حقانی

Title: Haji **Designation:** na **DOB:** a) 1 Jan. 1966 b) Between 1958 and 1964 **POB:** Sarana Village, Garda Saray area, Waza Zadran District, Paktia Province, Afghanistan **Good quality a.k.a.:** a) Khalil Al-Rahman Haqqani b) Khalil ur Rahman Haqqani c) Khaleel Haqqani **Low quality a.k.a.:** na **Nationality:** Afghan **Passport no.:** na **National identification no.:** na **Address:** a) Peshawar, Pakistan b) Near Dergey Manday Madrasa in Dergey Manday Village, near Miram Shah, North Waziristan Agency (NWA), Federally Administered Tribal Areas (FATA), Pakistan c) Kayla Village, near Miram Shah, North Waziristan Agency (NWA), Federally Administered Tribal Areas (FATA), Pakistan d) Sarana Zadran Village, Paktia Province, Afghanistan **Listed on:** 9 Feb. 2011 (amended on 1 Jun. 2012) **Other information:** Senior member of the Haqqani Network (TE.H.12.12.), which operates out of North Waziristan in the Federally Administered Tribal Areas of Pakistan. Has previously traveled to, and raised funds in, Dubai, United Arab Emirates. Brother of Jalaluddin Haqqani (TI.H.40.01.) and uncle of Sirajuddin Jallalouddine Haqqani (TI.H.144.07.).

TI.H.79.01. Name: 1: MOHAMMAD SALIM 2: HAQQANI 3: na 4: na

Name (original script): محمد سليم حقانى

Title: Maulavi **Designation:** Deputy Minister of Preventing Vice and Propagating Virtue under the Taliban regime **DOB:** Approximately 1966-1967 **POB:** Alingar District, Laghman Province, Afghanistan **Good quality a.k.a.:** na **Low quality a.k.a.:** na **Nationality:** Afghan **Passport no.:** na **National identification no.:** na **Address:** na **Listed on:** 31 Jan. 2001 (amended on 3 Sep. 2003, 18 Jul. 2007, 21 Sep. 2007, 29 Nov. 2011) **Other information:** Deputy Commander of Ezatullah Haqqani Khan Sayyid (TI.H.64.01) as at Mar. 2010. Member of Taliban Peshawar Military Council as at June 2010. Belongs to Pashai ethnic group. Review pursuant to Security Council resolution 1822 (2008) was concluded on 27 Jul. 2010.

TI.H.146.10. Name: 1: NASIRUDDIN 2: HAQQANI 3: na 4: na

Name (original script): نصير الدين حقانى

Title: na **Designation:** na **DOB:** Approximately 1970-1973 **POB:** Neka District, Paktika Province, Afghanistan **Good quality a.k.a.:** a) Dr. Alim Ghair b) Naseer Haqqani c) Dr. Naseer Haqqani d) Nassir Haqqani e) Nashir Haqqani **Low quality a.k.a.:** Naseruddin **Nationality:** Afghan **Passport no.:** na **National identification no.:** na **Address:** Pakistan **Listed on:** 20 Jul. 2010 (amended on 29 Jul. 2011, 18 May 2012, 27 Jun. 2013, 11 Feb. 2014) **Other information:** A leader of the Haqqani Network (TE.H.12.12.), which operates out of North Waziristan in the Federally Administered Tribal Areas of Pakistan. Son of Jalaluddin Haqqani (TI.H.40.01). Has travelled to Saudi Arabia and the United Arab Emirates to raise funds for the Taliban. Reportedly deceased as of 2013.

TI.H.6.01. Name: 1: SAYYED MOHAMMED 2: HAQQANI 3: na 4: na

Name (original script): سيد محمد حقانى

Title: Mullah **Designation:** a) Director of Administrative Affairs under the Taliban regime b) Head of Information and Culture in Kandahar Province under the Taliban regime **DOB:** Approximately 1965 **POB:** Chaharbagh village, Arghandab District, Kandahar Province, Afghanistan **Good quality a.k.a.:** Sayyed Mohammad Haqqani **Low quality a.k.a.:** na **Nationality:** Afghan **Passport no.:** na **National identification no.:** na **Address:** na **Listed on:** 31 Jan. 2001 (amended on 3 Sep. 2003, 20 Dec. 2005, 18 Jul. 2007, 21 Sep. 2007, 29 Nov. 2011) **Other information:** Graduate of the Haqqaniya madrasa in Akora Khattak, Pakistan. Believed to have had close relations with Taliban Leader Mullah Mohammed Omar (TI.O.4.01). Believed to be in Afghanistan/Pakistan border area. Member of Taliban Supreme Council as at June 2010. Belongs to Barakzai tribe. Review pursuant to Security Council resolution 1822 (2008) was concluded on 27 Jul. 2010.

TI.H.144.07. Name: 1: SIRAJUDDIN 2: JALLALUDDINE 3: HAQQANI 4: na

Name (original script): سراج الدين جلال الدين حقانى

Title: na **Designation:** Na'ib Amir (Deputy Commander) **DOB:** Approximately 1977/1978 **POB:** a) Danda, Miramshah, North Waziristan, Pakistan b) Srana village, Garda Saray district, Paktia province, Afghanistan c) Neka district, Paktika province, Afghanistan d) Khost province, Afghanistan **Good quality a.k.a.:** a) Siraj Haqqani b) Serajuddin Haqqani c) Siraj Haqqani d) Saraj Haqqani **Low quality a.k.a.:** Khalifa **Nationality:** Afghan **Passport no.:** na **National identification no.:** na **Address:** a) Kela neighborhood/Danda neighborhood, Miramshah, North Waziristan, Pakistan b) Manba'ul uloom Madrasa, Miramshah, North Waziristan, Pakistan c) Dergey Manday Madrasa, Miramshah, North Waziristan, Pakistan **Listed on:** 13 Sep. 2007 (amended on 22 Apr. 2013) **Other information:** Heading the Haqqani Network (TE.H.12.12.) as of late 2012. Son of Jalaluddin Haqqani (TI.H.40.01.). Belongs to Sultan Khel section, Zadran tribe of Garda Saray of Paktia province, Afghanistan. Believed to be in the Afghanistan/Pakistan border area. Review pursuant to Security Council resolution 1822 (2008) was concluded on 27 Jul. 2010.

TI.H.169.14. Name: 1: YAHYA 2: HAQQANI 3: na 4: na

Name (original script): يحيى حقانى

Title: na **Designation:** na **DOB:** a) 1982 b) 1978 **POB:** na **Good quality a.k.a.:** Yaya **Low quality a.k.a.:** Qari Sahab **Nationality:** Afghan **Passport no.:** na **National identification no.:** na **Address:** A Haqqani Madrassa in the Afghanistan/Pakistan Border Area **Listed on:** 31 Jul. 2014 **Other information:** Senior Haqqani Network (HQN) (TE.H.12.12.) member. Closely involved in the group's military, financial, and propaganda activities. Injured leg. Father's name is Hajji Meyawar Khan (deceased).

TI.H.14.01. Name: 1: HIDAYATULLAH 2: na 3: na 4: na

Name (original script): هدايت الله

Title: na **Designation:** Deputy Minister of Civil Aviation and Tourism under the Taliban regime **DOB:** Approximately 1968 **POB:** Arghandab District, Kandahar Province, Afghanistan **Good quality a.k.a.:** Abu Turab **Low quality a.k.a.:** na **Nationality:** Afghan **Passport no.:** na **National identification no.:** na **Address:** na **Listed on:** 8 Mar. 2001 (amended on 3 Sep. 2003, 21 Sep. 2007, 28 Feb. 2008, 3 Oct. 2008, 29 Nov. 2011) **Other information:** Believed to be in Afghanistan/Pakistan border area. Belongs to Ghilzai tribe. Review pursuant to Security Council resolution 1822 (2008) was concluded on 29 Jul. 2010.

TI.H.71.01. Name: 1: NAJIBULLAH 2: HAQQANI 3: HIDAYATULLAH 4: na

Name (original script): نجيب الله حقانى هدايت الله

Title: Maulavi **Designation:** Deputy Minister of Finance under the Taliban regime **DOB:** 1971 **POB:** Moni village, Shigal District, Kunar Province **Good quality a.k.a.:** Najibullah Haqani **Low quality a.k.a.:** na **Nationality:** Afghan **Passport no.:** na **National identification no.:** Afghan national identification card (tazkira) number 545167 issued in 1974 **Address:** na **Listed on:** 23 Feb. 2001 (amended on 3 Sep. 2003, 18 Jul. 2007, 21 Sep. 2007, 27 Sep. 2007, 29 Nov. 2011, 16 May 2014) **Other information:** Cousin of Moulavi Noor Jalal. Grandfather's name is Salam. Taliban member responsible for Laghman Province as of late 2010. Believed to be in Afghanistan/Pakistan border area. Review pursuant to Security Council resolution 1822 (2008) was concluded on 1 Jun. 2010.

TI.H.49.01. Name: 1: ABDUL RAHMAN 2: AHMAD 3: HOTTAK 4: na

Name (original script): عبدالرحمان احمد هوتک

Title: Maulavi **Designation:** a) Deputy (Cultural) Minister of Information and Culture under the Taliban regime b) Head of Consular Department of Ministry of Foreign Affairs under the Taliban regime **DOB:** Approximately 1957 **POB:** Ghazni Province, Afghanistan **Good quality a.k.a.:** Hottak Sahib **Low quality a.k.a.:** na **Nationality:** Afghan **Passport no.:** na **National identification no.:** na **Address:** na **Listed on:** 25 Jan. 2001 (amended on 3 Sep. 2003, 9 Jul. 2007, 21 Sep. 2007, 29 Nov. 2011) **Other information:** Believed to be in Afghanistan/Pakistan border area. Belongs to Hotak tribe. Review pursuant to Security Council resolution 1822 (2008) was concluded on 29 Jul. 2010.

TI.M.119.01. Name: 1: JAN MOHAMMAD 2: MADANI 3: IKRAM 4: na

Name (original script): جان محمد مدنى اكرام

Title: Maulavi **Designation:** Charge d'Affaires, Taliban Embassy, Abu Dhabi, United Arab Emirates **DOB:** 1954-1955 **POB:** Siyachoy village, Panjwai District, Kandahar Province, Afghanistan **Good quality a.k.a.:** na **Low quality a.k.a.:** na **Nationality:** Afghan **Passport no.:** na **National identification no.:** na **Address:** na **Listed on:** 25 Jan. 2001 (amended on 3 Sep. 2003, 21 Sep. 2007, 29 Nov. 2011, 15 Aug. 2012) **Other information:** Believed to be in Afghanistan/Pakistan border area. Belongs to Alizai tribe. Review pursuant to Security Council resolution 1822 (2008) was concluded on 29 Jul. 2010.

TI.I.147.10. Name: 1: GUL 2: AGHA 3: ISHAKZAI 4: na

Name (original script): گل آغا اسحاقزى

Title: na **Designation:** na **DOB:** Approximately 1972 **POB:** Band-e Temur, Maiwand District, Kandahar Province, Afghanistan **Good quality a.k.a.:** a) Mullah Gul Agha b) Mullah Gul Agha Akhund **Low quality a.k.a.:** a) Hidayatullah b) Haji Hidayatullah c) Hayadatullah **Nationality:** na **Passport no.:** na **National identification no.:** na **Address:** Pakistan **Listed on:** 20 Jul. 2010 (amended on 29 Nov. 2011, 31 Dec. 2013) **Other information:** Member of a Taliban Council that coordinates the collection of zakat (Islamic tax) from Baluchistan Province, Pakistan. Head of Taliban Financial Commission as at mid-2013. Associated with Mullah Mohammed Omar (TI.O.4.01). Served as Omar's principal finance officer and one of his closest advisors. Belongs to Ishaqzai tribe.

TI.J.47.01. Name: 1: QUDRATULLAH 2: JAMAL 3: na 4: na

Name (original script): قدرت الله جمال

Title: Maulavi **Designation:** Minister of Information under the Taliban regime **DOB:** Approximately 1963 **POB:** Gardez, Paktia Province, Afghanistan **Good quality a.k.a.:** Haji Sahib **Low quality a.k.a.:** na **Nationality:** Afghan **Passport no.:** na **National identification no.:** na **Address:** na **Listed on:** 25 Jan. 2001 (amended on 3 Sep. 2003, 18 Jul. 2007, 21 Sep. 2007, 29 Nov. 2011) **Other information:** Member of Taliban Supreme Council and member of Taliban Cultural Commission as at 2010. Believed to be in Afghanistan/Pakistan border area. Review pursuant to Security Council

resolution 1822 (2008) was concluded on 21 Jul. 2010.

TI.J.170.14. Name: 1: SAIDULLAH 2: JAN 3: na 4: na

Name (original script): سعيد الله جان

Title: na **Designation:** na **DOB:** 1982 **POB:** Giyan District, Paktika Province, Afghanistan **Good quality a.k.a.:** Abid Khan **Low quality a.k.a.:** na **Nationality:** na **Passport no.:** na **National identification no.:** na **Address:** na **Listed on:** 31 Jul. 2014 **Other information:** Senior member of the Haqqani Network (HQN) (TE.H.12.12.) as of 2013. Provided critical facilitation support to drivers and vehicles transporting HQN ammunition. Also involved in the group's recruiting efforts as of 2011. Father's name is Bakhta Jan.

TI.K.137.01. Name: 1: RAHMATULLAH 2: KAKAZADA 3: na 4: na

Name (original script): رحمت الله كاكازاده

Title: a) Maulavi b) Mullah **Designation:** Consul General, Taliban Consulate General, Karachi, Pakistan **DOB:** 1968 **POB:** Zurmat District, Paktia Province, Afghanistan **Good quality a.k.a.:** a) Rehmatullah b) Kakazada **Low quality a.k.a.:** Mullah Nasir **Nationality:** Afghan **Passport no.:** Afghan passport number D 000952 issued on 7 Jan. 1999 **National identification no.:** na **Address:** na **Listed on:** 25 Jan. 2001 (amended on 3 Sep. 2003, 25 Jul. 2006, 18 Jul. 2007, 21 Sep. 2007, 29 Nov. 2011) **Other information:** Taliban member responsible for Ghazni Province, Afghanistan, as of May 2007. Head of an intelligence network. Believed to be in Afghanistan/Pakistan border area. Belongs to Suleimankheil tribe. Review pursuant to Security Council resolution 1822 (2008) was concluded on 21 Jul. 2010.

TI.K.25.01. Name: 1: ABDUL RAUF 2: KHADEM 3: na 4: na

Name (original script): عبدالرؤف خادم

Title: Mullah **Designation:** Commander of Central Corps under the Taliban regime **DOB:** a) Between 1958 and 1963 b) Approximately 1970 **POB:** a) Azan village, Kajaki District, Helmand Province, Afghanistan b) Spin Boldak District, Kandahar Province, Afghanistan **Good quality a.k.a.:** Mullah Abdul Rauf Aliza **Low quality a.k.a.:** na **Nationality:** Afghan **Passport no.:** na **National identification no.:** na **Address:** na **Listed on:** 23 Feb. 2001 (amended on 3 Sep. 2003, 21 Sep. 2007, 13 Feb. 2012) **Other information:** Member of the Taliban Quetta Shura as at 2009. Taliban member responsible for Uruzgan Province, Afghanistan, as at 2011. Review pursuant to Security Council resolution 1822 (2008) was concluded on 1 Jun. 2010.

TI.K.93.01. Name: 1: KHAIRULLAH 2: KHAIRKHWAH 3: na 4: na

Name (original script): خير الله خيرخواه

Title: a) Maulavi b) Mullah **Designation:** a) Governor of Herat Province under the Taliban regime b) Spokesperson of the Taliban regime c) Governor of Kabul province under the Taliban regime d) Minister of Internal Affairs under the Taliban regime **DOB:** Approximately 1963 **POB:** Poti village, Arghistan district, Kandahar province, Afghanistan **Good quality a.k.a.:** a) Mullah Khairullah Khairkhwah b) Khirullah Said Wali Khairkhwa, born in Kandahar on 01 Jan. 1967 **Low quality a.k.a.:** na **Nationality:** Afghan **Passport no.:** na **National identification no.:** na **Address:** Guantanamo Bay prison **Listed on:** 25 Jan. 2001 (amended on 3 Sep. 2003, 21 Sep. 2007, 3 Oct. 2008, 12 Apr. 2010, 29 Nov. 2011, 31 Dec. 2013) **Other information:** In custody of the United States of America as at mid-2013. Belongs to Popalzai tribe. Review pursuant to Security Council resolution 1822 (2008) was concluded on 23 Jul. 2010.

TI.E.64.01. Name: 1: EZATULLAH 2: HAQQANI 3: KHAN SAYYID 4: na

Name (original script): عزت الله حقانی خان سید

Title: Maulavi **Designation:** Deputy Minister of Planning under the Taliban regime **DOB:** Approximately 1957 **POB:** Alingar District, Laghman Province, Afghanistan **Good quality a.k.a.:** Ezatullah Haqqani (previously listed as) **Low quality a.k.a.:** na **Nationality:** Afghan **Passport no.:** na **National identification no.:** na **Address:** na **Listed on:** 23 Feb. 2001 (amended on 3 Sep. 2003, 18 Jul. 2007, 21 Sep. 2007, 27 Sep. 2007, 29 Nov. 2011, 18 May 2012) **Other information:** Member of the Taliban Peshawar Shura as of 2008. Believed to be in Afghanistan/Pakistan border area. Review pursuant to Security Council resolution 1822 (2008) was concluded on 1 Jun. 2010.

TI.N.13.01. Name: 1: MOHAMMAD NAIM 2: BARICH 3: KHUDAIDAD 4: na

Name (original script): محمد نعیم بریخ خدایداد

Title: Mullah **Designation:** Deputy Minister of Civil Aviation under the Taliban regime **DOB:** Approximately 1975 **POB:**

a) Lakhi village, Hazarjuft Area, Garmsir District, Helmand Province, Afghanistan b) Laki village, Garmsir District, Helmand Province, Afghanistan c) Lakari village, Garmsir District, Helmand Province, Afghanistan d) Darvishan, Garmsir District, Helmand Province, Afghanistan e) De Luy Wiyalah village, Garmsir District, Helmand Province, Afghanistan **Good quality a.k.a.:** a) Mullah Naeem Barech b) Mullah Naeem Baraich c) Mullah Naimullah d) Mullah Naim Bareh e) Mohammad Naim, (previously listed as) f) Mullah Naim Barich g) Mullah Naim Barech h) Mullah Naim Barech Akhund i) Mullah Naeem Baric j) Naim Berich k) Haji Gul Mohammed Naim Barich l) Gul Mohammad m) Haji Ghul Mohammad n) Gul Mohammad Kamran o) Mawlawi Gul Mohammad **Low quality a.k.a.:** Spen Zrae **Nationality:** Afghan **Passport no.:** na **National identification no.:** na **Address:** na **Listed on:** 23 Feb. 2001 (amended on 3 Sep. 2003, 9 Jul. 2007, 21 Sep. 2007, 13 Feb. 2012, 13 Aug. 2012, 22 Apr. 2013, 31 Dec. 2013) **Other information:** Member of the Taliban Military Commission as at mid-2013. Believed to be in Afghanistan/Pakistan border area. Belongs to Barich tribe. Review pursuant to Security Council resolution 1822 (2008) was concluded on 1 Jun. 2010.

TI.K.163.12. Name: 1: KHAIRULLAH 2: BARAKZAI 3: KHUDAI NAZAR 4: na

Name (original script): خير الله باركزی خدای نظر

Title: Haji **Designation:** na **DOB:** 1965 **POB:** a) Zumbaleh village, Nahr-e Saraj District, Helmand Province, Afghanistan b) Mirmadaw village, Gereshk District, Helmand Province, Afghanistan c) Qilla Abdullah, Baluchistan Province, Pakistan **Good quality a.k.a.:** a) Haji Khairullah b) Haji Khair Ullah c) Haji Kheirullah d) Haji Karimullah e) Haji Khair Mohammad **Low quality a.k.a.:** na **Nationality:** na **Passport no.:** Pakistan passport number BP4199631 expires on 25 Jun. 2014, officially cancelled as of 2013 **National identification no.:** Pakistan National Identification number 5440005229635, officially cancelled as of 2013 **Address:** Abdul Manan Chowk, Pashtunabad, Quetta, Baluchistan Province, Pakistan **Listed on:** 29 Jun. 2012 (amended on 11 Feb. 2014) **Other information:** Co-owner of Haji Khairullah Haji Sattar Money Exchange (TE.H.1.12.) and associated also with Abdul Satar Abdul Manan (TI.A.162.12.). Belongs to Barakzai tribe. Father's name is Haji Khudai Nazar. Alternative father's name is Nazar Mohammad.

TI.Q.165.12. Name: 1: MOHAMMED QASIM 2: MIR WALI 3: KHUDAI RAHIM 4: na

Name (original script): محمد قاسم میر ولی خدایرحیم

Title: Haji **Designation:** na **DOB:** Between 1975 and 1976 **POB:** a) Minar village, Garmser District, Helmand Province, Afghanistan b) Darweshan Village, Garmser District, Helmand Province **Good quality a.k.a.:** a) Muhammad Qasim b) Abdul Salam **Low quality a.k.a.:** na **Nationality:** Afghan **Passport no.:** na **National identification no.:** a) Afghan national identification card (tazkira) number 57388 issued in Lashkar Gah District, Helmand Province, Afghanistan b) Residential card number 665, Ayno Maina, Kandahar Province, Afghanistan **Address:** a) Wesh, Spin Boldak District, Kandahar Province, Afghanistan b) Safaar Bazaar, Garmser District, Helmand Province, Afghanistan c) Room number 33, 5th Floor Sarafi Market, Kandahar City, Kandahar Province, Afghanistan **Listed on:** 21 Nov. 2012 (amended on 22 Apr. 2013) **Other information:** Owner of Rahat Ltd. (TE.R.13.12.). Involved in the supply of weapons for Taliban, including improvised explosive devices (IED). Arrested in 2012 and in custody in Afghanistan as of January 2013. Associated with Rahat Ltd. (TE.R.13.12.).

TI.A.53.01. Name: 1: ABDUL RAZAQ 2: AKHUND 3: LALA AKHUND 4: na

Name (original script): عبد الرزاق آخوند لا لا آخوند

Title: Mullah **Designation:** a) Minister of Interior Affairs under the Taliban regime b) Chief of Kabul Police under the Taliban regime **DOB:** Approximately 1958 **POB:** Spin Boldak District, Kandahar Province, Afghanistan, in the area bordering Chaman District, Quetta, Pakistan **Good quality a.k.a.:** na **Low quality a.k.a.:** na **Nationality:** Afghan **Passport no.:** na **National identification no.:** na **Address:** na **Listed on:** 25 Jan. 2001 (amended on 3 Sep. 2003, 18 Jul. 2007, 21 Sep. 2007, 29 Nov. 2011, 31 Dec. 2013) **Other information:** Member of Taliban Supreme Council as at June 2008. Deputy of Mullah Mohammed Omar (TI.O.4.01.) as at Mar. 2010. Member of the Supervision Commission of the Taliban as of mid-2013. Involved in drug trafficking. Believed to be in Afghanistan/Pakistan border area. Belongs to Achekzai tribe. Review pursuant to Security Council resolution 1822 (2008) was concluded on 21 Jul. 2010.

TI.M.102.01. Name: 1: ZIA-UR-RAHMAN 2: MADANI 3: na 4: na

Name (original script): ضیا الرحمن مدنی

Title: Maulavi **Designation:** Governor of Logar Province under the Taliban regime **DOB:** Approximately 1960 **POB:** a) Paliran village, Namakab District, Takhar Province, Afghanistan b) Taluqan City, Takhar Province, Afghanistan **Good quality a.k.a.:** a) Ziaurrahman Madani b) Zaia u Rahman Madani c) Madani Saheb d) Diya' al-Rahman Madani **Low quality a.k.a.:** na **Nationality:** Afghan **Passport no.:** na **National identification no.:** na **Address:** na **Listed on:** 23 Feb. 2001 (amended on 3 Sep. 2003, 18 Jul. 2007, 21 Sep. 2007, 27 Sep. 2007, 1 Feb. 2008, 13 Feb. 2012, 31 Dec.

2013) **Other information:** Involved in drug trafficking. Taliban member responsible for military affairs in Takhar province, Afghanistan, as of May 2007. Facilitated fund raising in the Gulf on behalf of the Taliban since 2003. Also facilitated meetings between Taliban officials and wealthy supporters and arranged for more than a dozen individuals to travel to Kabul, Afghanistan, for suicide attacks. Believed to be in the Gulf region. Review pursuant to Security Council resolution 1822 (2008) was concluded on 23 Jul. 2010.

TI.M.7.01. Name: 1: ABDUL LATIF 2: MANSUR 3: na 4: na

Name (original script): عبداللطيف منصور

Title: Maulavi **Designation:** Minister of Agriculture under the Taliban regime **DOB:** Approximately 1968 **POB:** a) Zurmat District, Paktia Province, Afghanistan b) Garda Saray District, Paktia Province, Afghanistan **Good quality a.k.a.:** a) Abdul Latif Mansoor b) Wali Mohammad **Low quality a.k.a.:** na **Nationality:** Afghan **Passport no.:** na **National identification no.:** na **Address:** na **Listed on:** 31 Jan. 2001 (amended on 3 Sep. 2003, 18 Jul. 2007, 21 Sep. 2007, 13 Feb. 2012, 18 May 2012, 22 Apr. 2013) **Other information:** Taliban Shadow Governor for Logar Province as of late 2012. Believed to be in Afghanistan/Pakistan border area. Belongs to Sahak tribe (Ghilzai). Review pursuant to Security Council resolution 1822 (2008) was concluded on 27 Jul. 2010.

TI.M.68.01. Name: 1: MOHAMMADULLAH 2: MATI 3: na 4: na

Name (original script): محمد الله مطيع

Title: Maulavi **Designation:** Minister of Public Works under the Taliban regime **DOB:** Approximately 1961 **POB:** Arghandab District, Kandahar Province, Afghanistan **Good quality a.k.a.:** Mawlawi Nanai **Low quality a.k.a.:** na **Nationality:** Afghan **Passport no.:** na **National identification no.:** na **Address:** na **Listed on:** 25 Jan. 2001 (amended on 3 Sep. 2003, 21 Sep. 2007, 3 Oct. 2008, 29 Nov. 2011, 31 Dec. 2013) **Other information:** Lost one leg in 1980s. Interim leader of Taliban Supreme Council from February to April 2010. In charge of recruitment activities as of mid-2013. Believed to be in Afghanistan/Pakistan border area. Belongs to Isakzai tribe. Review pursuant to Security Council resolution 1822 (2008) was concluded on 29 Jul. 2010.

TI.A.21.01. Name: 1: ALLAH DAD 2: MATIN 3: na 4: na

Name (original script): الله داد متين

Title: Mullah **Designation:** a) Minister of Urban Development under the Taliban regime b) President of Central Bank (Da Afghanistan Bank) under the Taliban regime c) Head of Ariana Afghan Airlines under the Taliban regime **DOB:** a) Approximately 1953 b) Approximately 1960 **POB:** Kadani village, Spin Boldak District, Kandahar Province, Afghanistan **Good quality a.k.a.:** a) Allahdad (previously listed as) b) Shahidwrwr **Low quality a.k.a.:** Akhund **Nationality:** Afghan **Passport no.:** na **National identification no.:** na **Address:** na **Listed on:** 31 Jan. 2001 (amended on 3 Sep. 2003, 21 Sep. 2007, 29 Nov. 2011, 31 Dec. 2013) **Other information:** One foot lost in landmine explosion. Believed to be in Afghanistan/Pakistan border area. Belongs to Nurzai tribe. Review pursuant to Security Council resolution 1822 (2008) was concluded on 27 Jul. 2010.

TI.M.20.01. Name: 1: MATIULLAH 2: na 3: na 4: na

Name (original script): مطيع الله

Title: Mullah **Designation:** Director, Kabul Custom House under the Taliban regime **DOB:** Approximately 1973 **POB:** Daman District, Kandahar Province, Afghanistan **Good quality a.k.a.:** na **Low quality a.k.a.:** na **Nationality:** Afghan **Passport no.:** na **National identification no.:** na **Address:** na **Listed on:** 23 Feb. 2001 (amended on 3 Sep. 2003, 21 Sep. 2007, 3 Oct. 2008, 29 Nov. 2011, 31 Dec. 2013) **Other information:** Works on recruitment for the Taliban movement as of mid-2013. Believed to be in Afghanistan/Pakistan border area. Belongs to Popalzai tribe. Review pursuant to Security Council resolution 1822 (2008) was concluded on 23 Jul. 2010.

TI.M.135.01. Name: 1: ABDUL QUDDUS 2: MAZHARI 3: na 4: na

Name (original script): عبد القدوس مظهرى

Title: Maulavi **Designation:** Education Attache, Taliban Consulate General, Peshawar, Pakistan **DOB:** 1970 **POB:** Kunduz Province, Afghanistan **Good quality a.k.a.:** Akhtar Mohammad Maz-hari (previously listed as) **Low quality a.k.a.:** na **Nationality:** Afghan **Passport no.:** Afghan passport number SE 012820, issued on 4 Nov. 2000 **National identification no.:** na **Address:** Kushal Khan Mena, District Number 5, Kabul, Afghanistan **Listed on:** 25 Jan. 2001 (amended on 3 Sep. 2003, 25 Jul. 2006, 18 Jul. 2007, 21 Sep. 2007, 23 Nov. 2011) **Other information:** Belongs to Popalzai tribe. Review pursuant to Security Council resolution 1822 (2008) was concluded on 27 Jul. 2010.

TI.M.23.01. Name: 1: FAZL MOHAMMAD 2: MAZLOOM 3: na 4: na

Name (original script): فضل محمد مظلوم

Title: Mullah **Designation:** Deputy Chief of Army Staff of the Taliban regime **DOB:** Between 1963 and 1968 **POB:** Uruzgan, Afghanistan **Good quality a.k.a.:** a) Molah Fazl b) Fazel Mohammad Mazloom **Low quality a.k.a.:** na **Nationality:** Afghan **Passport no.:** na **National identification no.:** na **Address:** Guantanamo Bay prison **Listed on:** 23 Feb. 2001 (amended on 3 Sep. 2003, 21 Sep. 2007, 3 Oct. 2008, 31 Dec. 2013) **Other information:** In custody of the United States of America as at mid-2013. Review pursuant to Security Council resolution 1822 (2008) was concluded on 23 Jul. 2010.

TI.M.78.01. Name: 1: MOHAMMAD WALI 2: MOHAMMAD EWAZ 3: na 4: na

Name (original script): محمد ولي محمد عوض

Title: Maulavi **Designation:** Minister of Ministry of Preventing Vice and Propagating Virtue under the Taliban regime **DOB:** Approximately 1965 **POB:** a) Jelawur village, Arghandab District, Kandahar Province, Afghanistan b) Siyachoy village, Panjwai District, Kandahar Province, Afghanistan **Good quality a.k.a.:** Mohammad Wali (previously listed as) **Low quality a.k.a.:** na **Nationality:** Afghan **Passport no.:** na **National identification no.:** na **Address:** na **Listed on:** 31 Jan. 2001 (amended on 3 Sep. 2003, 21 Sep. 2007, 29 Nov. 2011, 13 Aug. 2012, 31 Dec. 2013) **Other information:** Reportedly deceased in December 2006 and buried in Panjwai District, Kandahar Province, Afghanistan. Belonged to Ghilzai tribe. Review pursuant to Security Council resolution 1822 (2008) was concluded on 27 Jul. 2010.

TI.M.99.01. Name: 1: MOHAMMAD SHAFIQ 2: MOHAMMADI 3: na 4: na

Name (original script): محمد شفيق محمدى

Title: Maulavi **Designation:** a) Governor of Khost Province under the Taliban regime b) Governor General of Paktia, Paktika, Khost and Ghazni Provinces under the Taliban regime **DOB:** Approximately 1948 **POB:** Tirin Kot District, Uruzgan Province, Afghanistan **Good quality a.k.a.:** na **Low quality a.k.a.:** na **Nationality:** Afghan **Passport no.:** na **National identification no.:** na **Address:** na **Listed on:** 25 Jan. 2001 (amended on 3 Sep. 2003, 21 Sep. 2007, 29 Nov. 2011, 31 Dec. 2013) **Other information:** Supervises two military training centers of the Taliban as of mid-2013. Believed to be in Afghanistan/Pakistan border area. Belongs to Hotak tribe. Review pursuant to Security Council resolution 1822 (2008) was concluded on 29 Jul. 2010.

TI.A.122.01. Name: 1: ABDUL MANAN 2: MOHAMMAD ISHAK 3: na 4: na

Name (original script): عبدالمنان محمد اسحاق

Title: Maulavi **Designation:** a) First Secretary, Taliban Embassy, Riyadh, Saudi Arabia b) Commercial Attache, Taliban Embassy, Abu Dhabi, United Arab Emirates **DOB:** 1940-1941 **POB:** Siyachoy village, Panjwai District, Kandahar Province, Afghanistan **Good quality a.k.a.:** na **Low quality a.k.a.:** na **Nationality:** Afghan **Passport no.:** na **National identification no.:** na **Address:** na **Listed on:** 25 Jan. 2001 (amended on 3 Sep. 2003, 21 Sep. 2007, 29 Nov. 2011, 15 Aug. 2012) **Other information:** Review pursuant to Security Council resolution 1822 (2008) was concluded on 27 Jul. 2010.

TI.A.3.01. Name: 1: ABDUL KABIR 2: MOHAMMAD JAN 3: na 4: na

Name (original script): عبد الكبير محمد جان

Title: Maulavi **Designation:** a) Second Deputy, Economic Affairs, Council of Ministers under the Taliban regime b) Governor of Nangarhar Province under the Taliban regime c) Head of Eastern Zone under the Taliban regime **DOB:** Approximately 1963 **POB:** Pul-e-Khumri or Baghlan Jadid District, Baghlan Province, Afghanistan **Good quality a.k.a.:** A. Kabir **Low quality a.k.a.:** na **Nationality:** Afghan **Passport no.:** na **National identification no.:** na **Address:** na **Listed on:** 25 Jan. 2001 (amended on 3 Sep. 2003, 20 Dec. 2005, 18 Jul. 2007, 21 Sep. 2007, 13 Feb. 2012, 13 Aug. 2012, 31 Dec. 2013) **Other information:** Active in terrorist operations in Eastern Afghanistan. Collects money from drug traffickers. Believed to be in Afghanistan/Pakistan border area. Member of the Taliban Supreme Council as at 2009. Family is originally from Neka District, Paktia Province, Afghanistan. Responsible for attack on Afghan parliamentarians in November 2007 in Baghlan; owns land in central Baghlan Province. Belongs to Zadran tribe. Review pursuant to Security Council resolution 1822 (2008) was concluded on 23 Jul. 2010.

TI.H.141.01. Name: 1: ABDULLAH 2: HAMAD 3: MOHAMMAD KARIM 4: na

Name (original script): عبد الله حماد محمد كريم

Title: Maulavi **Designation:** Consul General, Taliban Consulate General, Quetta, Pakistan **DOB:** 1972 **POB:**

Darweshan village, Hazar Juft area, Garmser District, Helmand Province, Afghanistan **Good quality a.k.a.:** al-Hammad **Low quality a.k.a.:** na **Nationality:** Afghan **Passport no.:** Afghan passport number D 000857, issued on 20 Nov. 1997 **National identification no.:** Afghan national identification card (tazkira) number 300786 **Address:** na **Listed on:** 25 Jan. 2001 (amended on 3 Sep. 2003, 25 Jul. 2006, 21 Sep. 2007, 3 Oct. 2008, 29 Nov. 2011) **Other information:** Believed to be in Afghanistan/Pakistan border area. Belongs to Baloch ethnic group. Review pursuant to Security Council resolution 1822 (2008) was concluded on 29 Jul. 2010.

TI.S.126.01. Name: 1: MOHAMMAD 2: SARWAR 3: SIDDIQMAL 4: MOHAMMAD MASOOD

Name (original script): محمد سرور صدیق مل محمد مسعود

Title: na **Designation:** Third Secretary, Taliban Embassy, Islamabad, Pakistan **DOB:** 1963 **POB:** Jani Khel District, Paktia Province, Afghanistan **Good quality a.k.a.:** Mohammad Sarwar Siddiqmal (previously listed as) **Low quality a.k.a.:** na **Nationality:** Afghan **Passport no.:** na **National identification no.:** Afghan national identification card (tazkira) number 19657 **Address:** na **Listed on:** 25 Jan. 2001 (amended on 3 Sep. 2003, 21 Sep. 2007, 29 Nov. 2011) **Other information:** Belongs to Mangal tribe. Review pursuant to Security Council resolution 1822 (2008) was concluded on 29 Jul. 2010.

TI.M.52.01. Name: 1: MOHAMMAD YAQOUB 2: na 3: na 4: na

Name (original script): محمد یعقوب

Title: Maulavi **Designation:** Head of Bakhtar Information Agency (BIA) under the Taliban regime **DOB:** Approximately 1966 **POB:** a) Shahjoi District, Zabul Province, Afghanistan b) Janda District, Ghazni Province, Afghanistan **Good quality a.k.a.:** na **Low quality a.k.a.:** na **Nationality:** Afghan **Passport no.:** na **National identification no.:** na **Address:** na **Listed on:** 23 Feb. 2001 (amended on 3 Sep. 2003, 21 Sep. 2007, 29 Nov. 2011, 1 Jun. 2012, 31 Dec. 2013) **Other information:** Member of Taliban Cultural Commission. Directs a Taliban "front" and coordinates all military activities of Taliban forces in Maiwand District, Kandahar Province, Afghanistan as of mid-2013. Believed to be in Afghanistan/Pakistan border area. Belongs to Kharoti (Taraki) tribe. Review pursuant to Security Council resolution 1822 (2008) was concluded on 23 Jul. 2010.

TI.M.26.01. Name: 1: AMIR KHAN 2: MOTAQI 3: na 4: na

Name (original script): امیر خان متقی

Title: Mullah **Designation:** a) Minister of Education under the Taliban regime b) Taliban representative in UN-led talks under the Taliban regime **DOB:** Approximately 1968 **POB:** a) Zurmat District, Paktia Province, Afghanistan b) Shin Kalai village, Nad-e-Ali District, Helmand Province, Afghanistan **Good quality a.k.a.:** Amir Khan Muttaqi **Low quality a.k.a.:** na **Nationality:** Afghan **Passport no.:** na **National identification no.:** na **Address:** na **Listed on:** 25 Jan. 2001 (amended on 3 Sep. 2003, 21 Sep. 2007, 29 Nov. 2011) **Other information:** Member of the Taliban Supreme Council as at June 2007. Believed to be in Afghanistan/Pakistan border area. Belongs to Sulaimankhel tribe. Review pursuant to Security Council resolution 1822 (2008) was concluded on 21 Jul. 2010.

TI.M.51.01. Name: 1: ABDULHAI 2: MOTMAEN 3: na 4: na

Name (original script): عبدالحی مطمئن

Title: Maulavi **Designation:** a) Director of the Information and Culture Department in Kandahar Province under the Taliban regime b) Spokesperson of the Taliban regime **DOB:** Approximately 1973 **POB:** a) Shinkalai village, Nad-e-Ali District, Helmand Province, Afghanistan b) Zabul Province, Afghanistan **Good quality a.k.a.:** Abdul Haq son of M. Anwar Khan (عبد الحق ولد محمد انور خان), Afghan passport number OA462456, issued on 31 Jan. 2012 (11-11-1390) by the Afghan Consulate General in Peshawar, Pakistan **Low quality a.k.a.:** na **Nationality:** Afghan **Passport no.:** Afghan passport number OA462456, issued on 31 Jan. 2012 under the name of Abdul Haq **National identification no.:** na **Address:** na **Listed on:** 23 Feb. 2001 (amended on 3 Sep. 2003, 21 Sep. 2007, 29 Nov. 2011, 31 Dec. 2013, 16 May 2014) **Other information:** Family is originally from Zabul, but settled later in Helmand. Member of the Taliban Supreme Council and spokesperson for Mullah Mohammed Omar (TI.O.4.01.) as of 2007. Believed to be in Afghanistan/Pakistan border area. Belongs to Kharoti tribe. Review pursuant to Security Council resolution 1822 (2008) was concluded on 23 Jul. 2010.

TI.T.16.01. Name: 1: ALLAH DAD 2: TAYEB 3: WALI 4: MUHAMMAD

Name (original script): الله داد طیب ولی محمد

Title: a) Mullah b) Haji **Designation:** Deputy Minister of Communication under the Taliban regime **DOB:** Approximately 1963 **POB:** a) Ghorak District, Kandahar Province, Afghanistan b) Nesh District, Uruzgan Province, Afghanistan **Good**

quality a.k.a.: a) Allah Dad Tayyab b) Allah Dad Tabeeb **Low quality a.k.a.:** na **Nationality:** Afghan **Passport no.:** na **National identification no.:** na **Address:** na **Listed on:** 25 Jan. 2001 (amended on 3 Sep. 2003, 18 Jul. 2007, 21 Sep. 2007, 29 Nov. 2011, 18 May 2012) **Other information:** Belongs to Popalzai tribe. Review pursuant to Security Council resolution 1822 (2008) was concluded on 29 Jul. 2010.

TI.H.73.01. Name: 1: MOHAMMAD 2: MOSLIM 3: HAQQANI 4: MUHAMMADI GUL

Name (original script): محمد مسلم حقانی محمدی گل

Title: Maulavi **Designation:** a) Deputy Minister of Haj and Religious Affairs under the Taliban regime b) Deputy Minister of Higher Education under the Taliban regime **DOB:** 1965 **POB:** Gawargan village, Pul-e-Khumri District, Baghlan Province, Afghanistan **Good quality a.k.a.:** Moslim Haqqani **Low quality a.k.a.:** na **Nationality:** Afghan **Passport no.:** na **National identification no.:** Afghan national identification card (tazkira) number 1136 **Address:** na **Listed on:** 25 Jan. 2001 (amended on 3 Sep. 2003, 18 Jul. 2007, 21 Sep. 2007, 3 Oct. 2008, 29 Nov. 2011, 31 Dec. 2013) **Other information:** Ethnic Pashtun from Baghlan Province. Believed to be in Afghanistan/Pakistan border area. Speaks fluent English, Urdu and Arabic. Review pursuant to Security Council resolution 1822 (2008) was concluded on 29 Jul. 2010.

TI.M.132.01. Name: 1: NAJIBULLAH 2: MUHAMMAD JUMA 3: na 4: na

Name (original script): نجیب الله محمد جمعه

Title: Maulavi **Designation:** Consul General, Taliban Consulate General, Peshawar, Pakistan **DOB:** 1958 **POB:** Zere Kohi area, Shindand District, Farah Province, Afghanistan **Good quality a.k.a.:** na **Low quality a.k.a.:** Najib Ullah **Nationality:** Afghan **Passport no.:** Afghan passport number 000737, issued on 20 Oct. 1996 **National identification no.:** na **Address:** na **Listed on:** 25 Jan. 2001 (amended on 3 Sep. 2003, 25 Jul. 2006, 23 Apr. 2007, 21 Sep. 2007, 29 Nov. 2011) **Other information:** Member of Taliban Peshawar Military Council as at 2010. Believed to be in Afghanistan/Pakistan border area. Review pursuant to Security Council resolution 1822 (2008) was concluded on 21 Jul. 2010.

TI.N.44.01. Name: 1: HAMDULLAH 2: NOMANI 3: na 4: na

Name (original script): حمد الله نعمانی

Title: Maulavi **Designation:** a) Minister of Higher Education under the Taliban regime b) Mayor of Kabul City under the Taliban regime **DOB:** Approximately 1968 **POB:** Sipayaw village, Andar District, Ghazni Province, Afghanistan **Good quality a.k.a.:** na **Low quality a.k.a.:** na **Nationality:** Afghan **Passport no.:** na **National identification no.:** na **Address:** na **Listed on:** 23 Feb. 2001 (amended on 3 Sep. 2003, 21 Sep. 2007, 3 Oct. 2008, 29 Nov. 2011) **Other information:** Member of the Taliban Supreme Council. Believed to be in Afghanistan/Pakistan border area. Review pursuant to Security Council resolution 1822 (2008) was concluded on 23 Jul. 2010.

TI.N.138.01. Name: 1: MOHAMMAD 2: ALEEM 3: NOORANI 4: na

Name (original script): محمد علیم نورانی

Title: Mufti **Designation:** First Secretary, Taliban Consulate General, Karachi, Pakistan **DOB:** Approximately 1963 **POB:** Ghazni Province, Afghanistan **Good quality a.k.a.:** na **Low quality a.k.a.:** na **Nationality:** Afghan **Passport no.:** na **National identification no.:** na **Address:** na **Listed on:** 25 Jan. 2001 (amended on 3 Sep. 2003, 21 Sep. 2007, 29 Nov. 2011) **Other information:** Review pursuant to Security Council resolution 1822 (2008) was concluded on 29 Jul. 2010.

TI.N.154.11. Name: 1: MALIK 2: NOORZAI 3: na 4: na

Name (original script): مالک نورزی

Title: Haji **Designation:** na **DOB:** a) 1957 b) 1960 c) 1 Jan. 1963 **POB:** a) Chaman border town, Pakistan b) Pishin, Baluchistan Province, Pakistan **Good quality a.k.a.:** a) حاجی مالک نورزی (Hajji Malik Noorzai; Hajji Malak Noorzai; Hajji Malek Noorzai) b) Allah Muhammad **Low quality a.k.a.:** a) Haji Maluk b) Haji Aminullah **Nationality:** Afghan **Passport no.:** Pakistani passport number FA0157612, issued on 23 Jul. 2009, expires on 22 Jul. 2014, officially cancelled as of 2013, issued under name Allah Muhammad **National identification no.:** Pakistani national identification number 54201-247561-5, officially cancelled as of 2013 **Address:** a) Boghra Road, Miralzei Village, Chaman, Baluchistan Province, Pakistan b) Kalay Rangin, Spin Boldak District, Kandahar province, Afghanistan **Listed on:** 4 Oct. 2011 (amended on 29 Nov. 2011, 1 Jun. 2012, 11 Feb. 2014) **Other information:** Taliban financier. Owns businesses in Japan and frequently travels to Dubai, United Arab Emirates, and Japan. As of 2009, facilitated Taliban activities, including through recruitment and the provision of logistical support. Believed to be in the Afghanistan/Pakistan border area. Belongs to Noorzai tribe. Brother of Faizullah Khan Noorzai (TI.M.153.11.). Father's name is Haji Akhtar

Muhammad.

TI.N.89.01. Name: 1: NURULLAH 2: NURI 3: na 4: na

Name (original script): نور الله نوری

Title: Maulavi **Designation:** a) Governor of Balkh Province under the Taliban Regime b) Head of Northern Zone under the Taliban regime **DOB:** a) Approximately 1958 b) 1 Jan. 1967 **POB:** Shahjoe District, Zabul Province, Afghanistan **Good quality a.k.a.:** Norullah Noori **Low quality a.k.a.:** na **Nationality:** Afghan **Passport no.:** na **National identification no.:** na **Address:** Guantanamo Bay prison **Listed on:** 25 Jan. 2001 (amended on 3 Sep. 2003, 21 Sep. 2007, 29 Nov. 2011, 31 Dec. 2013) **Other information:** In custody of the United States of America as at mid-2013. Belongs to Tokhi tribe. Review pursuant to Security Council resolution 1822 (2008) was concluded on 29 Jul. 2010.

TI.N.97.01. Name: 1: ABDUL MANAN 2: NYAZI 3: na 4: na

Name (original script): عبدالمنان نیازی

Title: Mullah **Designation:** a) Governor of Kabul Province under the Taliban regime b) Governor of Balk Province under the Taliban regime **DOB:** Approximately 1968 **POB:** a) Pashtoon Zarghoon District, Herat Province, Afghanistan b) Sardar village, Kohsan District, Herat Province, Afghanistan **Good quality a.k.a.:** a) Abdul Manan Nayazi b) Abdul Manan Niazi **Low quality a.k.a.:** a) Baryaly b) Baryalai **Nationality:** Afghan **Passport no.:** na **National identification no.:** na **Address:** na **Listed on:** 25 Jan. 2001 (amended on 3 Sep. 2003, 18 Jul. 2007, 21 Sep. 2007, 12 Apr. 2010, 29 Nov. 2011, 13 Feb. 2012, 31 Dec. 2013) **Other information:** Taliban member responsible for Herat, Farah and Nimroz provinces as at mid-2013. Member of the Taliban Supreme Council and Quetta Shura. Believed to be in Afghanistan/Pakistan border area. Belongs to Achezkzai tribe. Involved in transporting suicide bombers to Afghanistan. Review pursuant to Security Council resolution 1822 (2008) was concluded on 23 Jul. 2010.

TI.N.166.13. Name: 1: AHMED SHAH 2: NOORZAI 3: OBAIDULLAH 4: na

Name (original script): احمد شاه نورزی عبیدالله

Title: Mullah **Designation:** na **DOB:** a) 1 Jan. 1985 b) 1981 **POB:** Quetta, Pakistan **Good quality a.k.a.:** a) Mullah Ahmed Shah Noorzai b) Haji Ahmad Shah c) Haji Mullah Ahmad Shah d) Maulawi Ahmed Shah e) Mullah Mohammed Shah **Low quality a.k.a.:** na **Nationality:** na **Passport no.:** Pakistani passport number NC5140251, issued on 23 Oct. 2009 expires on 22 Oct. 2014, officially cancelled as of 2013 **National identification no.:** Pakistani national identity card number 54401-2288025-9, officially cancelled as of 2013 **Address:** Quetta, Pakistan **Listed on:** 26 Feb. 2013 (amended on 11 Feb. 2014) **Other information:** Owns and operates the Roshan Money Exchange (TE.R.11.12.). Provided financial services to Ghul Agha Ishakzai (TI.I.147.10.) and other Taliban in Helmand Province. Alternative title is Maulavi.

TI.O.88.01. Name: 1: ABDUL JABBAR 2: OMARI 3: na 4: na

Name (original script): عبدالجبار عمری

Title: Maulavi **Designation:** Governor of Baghlan Province under the Taliban regime **DOB:** Approximately 1958 **POB:** Zabul Province, Afghanistan **Good quality a.k.a.:** na **Low quality a.k.a.:** a) Mullah Jabbar b) Muawin Jabbar **Nationality:** Afghan **Passport no.:** na **National identification no.:** na **Address:** na **Listed on:** 23 Feb. 2001 (amended on 3 Sep. 2003, 21 Sep. 2007, 29 Nov. 2011, 22 Apr. 2013) **Other information:** Belongs to Hottak tribe. Review pursuant to Security Council resolution 1822 (2008) was concluded on 1 Jun. 2010.

TI.O.42.01. Name: 1: MOHAMMAD IBRAHIM 2: OMARI 3: na 4: na

Name (original script): محمد ابراهیم عمری

Title: Alhaj **Designation:** Deputy Minister of Frontier Affairs under the Taliban regime **DOB:** Approximately 1958 **POB:** Garda Saray, Waza Zadran District, Paktia Province, Afghanistan **Good quality a.k.a.:** Ibrahim Haqqani **Low quality a.k.a.:** na **Nationality:** Afghan **Passport no.:** na **National identification no.:** na **Address:** na **Listed on:** 23 Feb. 2001 (amended on 3 Sep. 2003, 21 Sep. 2007, 29 Jul. 2011, 29 Nov. 2011) **Other information:** Brother of Jalaluddin Haqqani (TI.A.40.01.) Believed to be in Afghanistan/Pakistan border area. Review pursuant to Security Council resolution 1822 (2008) was concluded on 29 Jul. 2010.

TI.S.67.01. Name: 1: SHER MOHAMMAD ABBAS 2: STANEKZAI 3: PADSHAH KHAN 4: na

Name (original script): شیر محمد عباس استانکزئی پادشاه خان

Title: Maulavi **Designation:** a) Deputy Minister of Public Health under the Taliban regime b) Deputy Minister of Foreign Affairs under the Taliban regime **DOB:** Approximately 1963 **POB:** Qala-e-Abbas, Shah Mazar area, Baraki Barak District, Logar Province, Afghanistan **Good quality a.k.a.:** na **Low quality a.k.a.:** na **Nationality:** Afghan **Passport no.:** na **National identification no.:** na **Address:** na **Listed on:** 25 Jan. 2001 (amended on 3 Sep. 2003, 21 Sep. 2007, 29 Nov. 2011) **Other information:** Believed to be in Afghanistan/Pakistan border area. Review pursuant to Security Council resolution 1822 (2008) was concluded on 29 Jul. 2010.

TI.T.58.01. Name: 1: NOORUDDIN 2: TURABI 3: MUHAMMAD 4: QASIM

Name (original script): نورالدین ترابی محمد قاسم

Title: a) Mullah b) Maulavi **Designation:** Minister of Justice under the Taliban regime **DOB:** a) Approximately 1963 b) Approximately 1955 c) 1956 **POB:** a) Spin Boldak District, Kandahar Province, Afghanistan b) Chora District, Uruzgan Province, Afghanistan c) Dehrawood District, Uruzgan Province, Afghanistan **Good quality a.k.a.:** Noor ud Din Turabi **Low quality a.k.a.:** Haji Karim **Nationality:** Afghan **Passport no.:** na **National identification no.:** na **Address:** na **Listed on:** 25 Jan. 2001 (amended on 3 Sep. 2003, 21 Sep. 2007, 12 Apr. 2010, 29 Nov. 2011) **Other information:** Deputy to Mullah Mohammed Omar (TI.O.4.01). Review pursuant to Security Council resolution 1822 (2008) was concluded on 21 Jul. 2010.

TI.A.107.01. Name: 1: AMINULLAH 2: AMIN 3: QUDDUS 4: na

Name (original script): امین الله امین قدوس

Title: Maulavi **Designation:** Governor of Saripul Province under the Taliban regime **DOB:** Approximately 1973 **POB:** Loy Karez village, Spin Boldak District, Kandahar Province, Afghanistan **Good quality a.k.a.:** a) Muhammad Yusuf b) Aminullah Amin (previously listed as) **Low quality a.k.a.:** na **Nationality:** Afghan **Passport no.:** na **National identification no.:** na **Address:** na **Listed on:** 23 Feb. 2001 (amended on 3 Sep. 2003, 21 Sep. 2007, 29 Nov. 2011) **Other information:** Member of Taliban Supreme Council as at 2011. Belongs to Nurzai tribe. Review pursuant to Security Council resolution 1822 (2008) was concluded on 27 Jul. 2010.

TI.H.27.01. Name: 1: ABDUL SALAM 2: HANAFI 3: ALI MARDAN 4: QUL

Name (original script): عبدالسلام حنفی علی مردان قل

Title: a) Mullah b) Maulavi **Designation:** Deputy Minister of Education under the Taliban regime **DOB:** Approximately 1968 **POB:** a) Darzab District, Faryab Province, Afghanistan b) Qush Tapa District, Jawzjan Province, Afghanistan **Good quality a.k.a.:** a) Abdussalam Hanifi b) Hanafi Saheb **Low quality a.k.a.:** na **Nationality:** Afghan **Passport no.:** na **National identification no.:** na **Address:** na **Listed on:** 23 Feb. 2001 (amended on 3 Sep. 2003, 18 Jul. 2007, 21 Sep. 2007, 27 Sep. 2007, 1 Feb. 2008, 29 Nov. 2011) **Other information:** Taliban member responsible for Jawzjan Province in Northern Afghanistan until 2008. Involved in drug trafficking. Believed to be in Afghanistan/Pakistan border area. Review pursuant to Security Council resolution 1822 (2008) was concluded on 1 Jun. 2010.

TI.R.157.12. Name: 1: FAZL 2: RABI 3: na 4: na

Name (original script): فضل ربیع

Title: na **Designation:** Senior official in Konar Province during the Taliban regime **DOB:** a) 1972 b) 1975 **POB:** a) Kohe Safi District, Parwan Province, Afghanistan b) Kapisa Province, Afghanistan c) Nangarhar Province, Afghanistan d) Kabul Province, Afghanistan **Good quality a.k.a.:** a) Fazl Rabbi b) Fazal Rabi c) Faisal Rabbi **Low quality a.k.a.:** na **Nationality:** Afghan **Passport no.:** na **National identification no.:** na **Address:** na **Listed on:** 6 Jan. 2012 (amended on 31 May 2013) **Other information:** Represents and provides financial and logistical support to the Haqqani Network (TE.H.12.12.), which is based in Afghanistan/Pakistan border area. Member of the Taliban Financial Council. Has travelled abroad to raise funds on behalf of Sirajuddin Jallaloudine Haqqani (TI.H.144.07.), Jalaluddin Haqqani (TI.H.40.01.), the Haqqani network and the Taliban. Believed to be in Afghanistan/Pakistan border area.

TI.R.15.01. Name: 1: YAR MOHAMMAD 2: RAHIMI 3: na 4: na

Name (original script): یار محمد رحیمی

Title: Mullah **Designation:** Minister of Communication under the Taliban regime **DOB:** Approximately 1953 **POB:** Taluqan village, Panjwai District, Kandahar Province, Afghanistan **Good quality a.k.a.:** na **Low quality a.k.a.:**

na **Nationality:** Afghan **Passport no.:** na **National identification no.:** na **Address:** na **Listed on:** 25 Jan. 2001 (amended on 3 Sep. 2003, 21 Sep. 2007, 29 Nov. 2011) **Other information:** Member of Taliban Supreme Council as at 2009. Believed to be in Afghanistan/Pakistan border area. Belongs to Nurzai tribe. Review pursuant to Security Council resolution 1822 (2008) was concluded on 23 Jul. 2010.

TI.R.96.01. Name: 1: MOHAMMAD HASAN 2: RAHMANI 3: na 4: na

Name (original script): محمد حسن رحمانی

Title: Mullah **Designation:** Governor of Kandahar Province under the Taliban regime **DOB:** Approximately 1963 **POB:** a) Deh Rawud District, Uruzgan Province, Afghanistan b) Chora District, Uruzgan Province, Afghanistan c) Charchino District, Uruzgan Province, Afghanistan **Good quality a.k.a.:** Gud Mullah Mohammad Hassan **Low quality a.k.a.:** na **Nationality:** Afghan **Passport no.:** na **National identification no.:** na **Address:** na **Listed on:** 23 Feb. 2001 (amended on 3 Sep. 2003, 21 Sep. 2007, 29 Nov. 2011, 31 Dec. 2013) **Other information:** Has a prosthetic right leg. Member of Taliban Supreme Council as of mid-2013, acted as deputy of Mullah Mohammed Omar (TI.O.4.01.) in Mar. 2010. Believed to be in Afghanistan/Pakistan border area. Belongs to Achekzai tribe. Review pursuant to Security Council resolution 1822 (2008) was concluded on 23 Jul. 2010.

TI.R.172.14. Name: 1: QARI 2: RAHMAT 3: na 4: na

Name (original script): قاری رحمت

Title: na **Designation:** na **DOB:** a) 1981 b) 1982 **POB:** Shadal (variant Shadaal) Bazaar, Achin District, Nangarhar Province, Afghanistan **Good quality a.k.a.:** Kari Rahmat **Low quality a.k.a.:** na **Nationality:** na **Passport no.:** na **National identification no.:** na **Address:** a) Kamkai Village, Achin District, Nangarhar Province, Afghanistan b) Nangarhar Province, Afghanistan **Listed on:** 21 Aug. 2014 **Other information:** A Taliban commander since at least Feb. 2010. Collects taxes and bribes on behalf of the Taliban. Liaises with and provides Taliban operatives in Nangarhar Province, Afghanistan, with information, guidance, housing and weapons and has emplaced improvised explosive devices (IED) and conducted attacks against International Security Assistance Force (ISAF) and Afghan forces.

TI.R.84.01. Name: 1: HABIBULLAH 2: RESHAD 3: na 4: na

Name (original script): حبیب الله رشاد

Title: Mullah **Designation:** Head of Investigation Department, Ministry of Security (Intelligence) under the Taliban regime **DOB:** Between 1968 and 1973 **POB:** Waghaz District, Ghazni Province, Afghanistan **Good quality a.k.a.:** na **Low quality a.k.a.:** na **Nationality:** Afghan **Passport no.:** na **National identification no.:** na **Address:** na **Listed on:** 23 Feb. 2001 (amended on 3 Sep. 2003, 21 Sep. 2007, 29 Nov. 2011) **Other information:** Deputy Head (Intelligence) of the Quetta Military Council as of 2009. Believed to be in Afghanistan/Pakistan border area. Review pursuant to Security Council resolution 1822 (2008) was concluded on 23 Jul. 2010.

TI.S.108.01. Name: 1: ABDULHAI 2: SALEK 3: na 4: na

Name (original script): عبدالحی سالک

Title: Maulavi **Designation:** Governor of Uruzgan Province under the Taliban regime **DOB:** Approximately 1965 **POB:** Awlyatak Village, Gardan Masjid Area, Chaki Wardak District, Maidan Wardak Province, Afghanistan **Good quality a.k.a.:** na **Low quality a.k.a.:** na **Nationality:** Afghan **Passport no.:** na **National identification no.:** na **Address:** na **Listed on:** 23 Feb. 2001 (amended on 3 Sep. 2003, 21 Sep. 2007, 24 Mar. 2009, 29 Nov. 2011, 18 May 2012) **Other information:** Reportedly deceased in North Afghanistan in 1999. Belonged to Wardak tribe. Review pursuant to Security Council resolution 1822 (2008) was concluded on 27 Jul. 2010.

TI.S.110.01. Name: 1: NOOR MOHAMMAD 2: SAQIB 3: na 4: na

Name (original script): نور محمد ثاقب

Title: na **Designation:** Chief Justice of Supreme Court under the Taliban regime **DOB:** Approximately 1958 **POB:** a) Bagrami District, Kabul Province, Afghanistan b) Tarakhel area, Deh Sabz District, Kabul Province, Afghanistan **Good quality a.k.a.:** na **Low quality a.k.a.:** na **Nationality:** Afghan **Passport no.:** na **National identification no.:** na **Address:** na **Listed on:** 25 Jan. 2001 (amended on 3 Sep. 2003, 21 Sep. 2007, 29 Nov. 2011) **Other information:** Member of Taliban Supreme Council and Head of Taliban Religious Committee. Belongs to Ahmadzai tribe. Review pursuant to Security Council resolution 1822 (2008) was concluded on 23 Jul. 2010.

TI.S.87.01. Name: 1: SADUDDIN 2: SAYYED 3: na 4: na

Name (original script): سعد الدين سيد

Title: a) Maulavi b) Alhaj c) Mullah **Designation:** a) Vice-Minister of Work and Social Affairs under the Taliban regime b) Mayor of Kabul City under the Taliban regime **DOB:** Approximately 1968 **POB:** a) Chaman District, Pakistan b) Spin Boldak District, Kandahar Province, Afghanistan **Good quality a.k.a.:** a) Sadudin Sayed b) Sadruddin **Low quality a.k.a.:** na **Nationality:** Afghan **Passport no.:** na **National identification no.:** na **Address:** na **Listed on:** 25 Jan. 2001 (amended on 3 Sep. 2003, 21 Sep. 2007, 3 Oct. 2008, 29 Nov. 2011, 31 Dec. 2013) **Other information:** Advisor to the Taliban Supreme Council as of mid-2013. Believed to be in Afghanistan/Pakistan border area. Belongs to Barakzai tribe. Review pursuant to Security Council resolution 1822 (2008) was concluded on 21 Jul. 2010.

TI.S.133.01. Name: 1: ABDUL WALI 2: SEDDIQI 3: na 4: na

Name (original script): عبدالولی صدیقی

Title: Qari **Designation:** Third Secretary, Taliban Consulate General, Peshawar, Pakistan **DOB:** 1974 **POB:** Zilzilay village, Andar District, Ghazni Province, Afghanistan **Good quality a.k.a.:** na **Low quality a.k.a.:** na **Nationality:** Afghan **Passport no.:** Afghan passport number D 000769 issued on 2 Feb. 1997 **National identification no.:** na **Address:** na **Listed on:** 25 Jan. 2001 (amended on 3 Sep. 2003, 25 Jul. 2006, 21 Sep. 2007, 29 Nov. 2011) **Other information:** Believed to be in Afghanistan/Pakistan border area. Review pursuant to Security Council resolution 1822 (2008) was concluded on 29 Jul. 2010.

TI.S.98.01. Name: 1: ABDUL WAHED 2: SHAFIQ 3: na 4: na

Name (original script): عبد الواحد شفيق

Title: Maulavi **Designation:** Deputy Governor of Kabul Province under the Taliban regime **DOB:** Approximately 1968 **POB:** Nangarhar Province, Afghanistan **Good quality a.k.a.:** na **Low quality a.k.a.:** na **Nationality:** Afghan **Passport no.:** na **National identification no.:** na **Address:** na **Listed on:** 23 Feb. 2001 (amended on 3 Sep. 2003, 21 Sep. 2007, 3 Oct. 2008, 29 Nov. 2011) **Other information:** Review pursuant to Security Council resolution 1822 (2008) was concluded on 27 Jul. 2010.

TI.S.28.01. Name: 1: SAID AHMED 2: SHAHIDKHEL 3: na 4: na

Name (original script): سيد احمد شهيد خيل

Title: Maulavi **Designation:** Deputy Minister of Education under the Taliban regime **DOB:** Approximately 1975 **POB:** Spandeh (Espandi 'Olya) village, Andar District, Ghazni Province, Afghanistan **Good quality a.k.a.:** na **Low quality a.k.a.:** na **Nationality:** Afghan **Passport no.:** na **National identification no.:** na **Address:** na **Listed on:** 23 Feb. 2001 (amended on 3 Sep. 2003, 20 Dec. 2005, 21 Sep. 2007, 29 Nov. 2011, 31 Dec. 2013) **Other information:** In July 2003 he was in custody in Kabul, Afghanistan. Released from custody in 2007. Believed to be in Afghanistan/Pakistan border area. Member of the Taliban leadership council as of mid-2013. Belongs to Andar tribe. Review pursuant to Security Council resolution 1822 (2008) was concluded on 23 Jul. 2010.

TI.M.11.01. Name: 1: AKHTAR 2: MOHAMMAD 3: MANSOUR 4: SHAH MOHAMMED

Name (original script): اختر محمد منصور شاه محمد

Title: a) Maulavi b) Mullah **Designation:** Minister of Civil Aviation and Transportation under the Taliban regime **DOB:** a) Approximately 1960 b) 1966 **POB:** Band-e-Timur village, Maiwand District, Kandahar Province, Afghanistan **Good quality a.k.a.:** a) Akhtar Mohammad Mansour Khan Muhammad b) Akhtar Muhammad Mansoor c) Akhtar Mohammad Mansoor **Low quality a.k.a.:** Naib Imam **Nationality:** Afghan **Passport no.:** Afghan passport number SE-011697 issued on 25 Jan. 1988 in Kabul, expired on 23 Feb. 2000 **National identification no.:** na **Address:** na **Listed on:** 25 Jan. 2001 (amended on 3 Sep. 2003, 18 Jul. 2007, 21 Sep. 2007, 1 Feb. 2008, 29 Nov. 2011) **Other information:** Involved in drug trafficking as of 2011, primarily through Gerd-e-Jangal, Afghanistan. Active in the provinces of Khost, Paktia and Paktika, Afghanistan as of May 2007. Taliban "Governor" of Kandahar as of May 2007. Deputy to Mullah Abdul Ghani Baradar (TI.B.24.01.) in the Taliban Supreme Council as of 2009. Taliban official responsible for four southern provinces of Afghanistan. Following the arrest of Mullah Baradar in February 2010 he was temporarily-in-charge of the Taliban Supreme Council. Believed to be in Afghanistan/Pakistan border area. Belongs to Ishaqzai tribe. Review pursuant to Security Council resolution 1822 (2008) was concluded on 21 Jul. 2010.

TI.S.103.01. Name: 1: SHAMSUDDIN 2: na 3: na 4: na

Name (original script): شمس الدين

Title: a) Maulavi b) Qari **Designation:** Governor of Wardak (Maidan) Province under the Taliban regime **DOB:** Approximately 1968 **POB:** Keshim District, Badakhshan Province, Afghanistan **Good quality a.k.a.:** Pahlawan Shamsuddin **Low quality a.k.a.:** na **Nationality:** Afghan **Passport no.:** na **National identification no.:** na **Address:** na **Listed on:** 23 Feb. 2001 (amended on 3 Sep. 2003, 21 Sep. 2007, 29 Nov. 2011, 31 Dec. 2013) **Other information:** Believed to be in Afghanistan/Pakistan/Iran border area. Review pursuant to Security Council resolution 1822 (2008) was concluded on 23 Jul. 2010.

TI.H.118.01. Name: 1: HAMIDULLAH 2: AKHUND 3: SHER MOHAMMAD 4: na

Name (original script): حمید الله آخوند شیر محمد

Title: Mullah **Designation:** Head of Ariana Afghan Airlines under the Taliban regime **DOB:** Between 1972 and 1973 **POB:** a) Sarpolad village, Washer District, Helmand Province, Afghanistan b) Arghandab District, Kandahar Province, Afghanistan **Good quality a.k.a.:** a) Janat Gul b) Hamidullah Akhund (previously listed as) **Low quality a.k.a.:** na **Nationality:** Afghan **Passport no.:** na **National identification no.:** na **Address:** Afghanistan **Listed on:** 25 Jan. 2001 (amended on 3 Sep. 2003, 9 Jul. 2007, 21 Sep. 2007, 29 Nov. 2011, 13 Aug. 2012) **Other information:** Belongs to Ghilzai tribe. Review pursuant to Security Council resolution 1822 (2008) was concluded on 21 Jul. 2010.

TI.S.139.01. Name: 1: ABDUL GHAFAR 2: SHINWARI 3: na 4: na

Name (original script): عبدالغفار شینواری

Title: Haji **Designation:** Third Secretary, Taliban Consulate General, Karachi, Pakistan **DOB:** 29 Mar. 1965 **POB:** Nangarhar Province, Afghanistan **Good quality a.k.a.:** na **Low quality a.k.a.:** na **Nationality:** Afghan **Passport no.:** Afghan passport number D 000763, issued on 9 Jan. 1997 **National identification no.:** na **Address:** na **Listed on:** 25 Jan. 2001 (amended on 3 Sep. 2003, 25 Jul. 2006, 21 Sep. 2007, 29 Nov. 2011) **Other information:** Believed to be in Afghanistan/Pakistan border area. Belongs to Safi tribe. Review pursuant to Security Council resolution 1822 (2008) was concluded on 29 Jul. 2010.

TI.S.111.01. Name: 1: HAMDULLAH 2: SUNANI 3: na 4: na

Name (original script): حمد الله سنانی

Title: Maulavi **Designation:** Head of Dar-ul-Efta (Fatwa Department) of Supreme Court under the Taliban regime **DOB:** Approximately 1923 **POB:** Dai Chopan District, Zabul Province, Afghanistan **Good quality a.k.a.:** Sanani (previously listed as) **Low quality a.k.a.:** na **Nationality:** Afghan **Passport no.:** na **National identification no.:** na **Address:** na **Listed on:** 23 Feb. 2001 (amended on 3 Sep. 2003, 21 Sep. 2007, 29 Nov. 2011) **Other information:** Reportedly deceased in 2001. Belonged to Kakar tribe. Review pursuant to Security Council resolution 1822 (2008) was concluded on 27 Jul. 2010.

TI.T.75.01. Name: 1: ABDUL RAQIB 2: TAKHARI 3: na 4: na

Name (original script): عبدالرقيب تخاری

Title: Maulavi **Designation:** Minister of Repatriation under the Taliban regime **DOB:** Between 1968 and 1973 **POB:** Zardalu Darra village, Kalafgan District, Takhar Province, Afghanistan **Good quality a.k.a.:** na **Low quality a.k.a.:** na **Nationality:** Afghan **Passport no.:** na **National identification no.:** na **Address:** na **Listed on:** 25 Jan. 2001 (amended on 3 Sep. 2003, 21 Sep. 2007, 29 Nov. 2011, 31 Dec. 2013, 16 May 2014) **Other information:** Member of Taliban Supreme Council responsible for Takhar and Badakhshan provinces as at Dec. 2009. Confirmed killed on 17 February in Peshawar, Pakistan and buried in Takhar Province, Afghanistan. Review pursuant to Security Council resolution 1822 (2008) was concluded on 21 Jul. 2010.

TI.T.168.14. Name: 1: QARI 2: SAIFULLAH 3: TOKHI 4: na

Name (original script): قاري سيف الله توخی

Title: Qari **Designation:** na **DOB:** Approximately 1964 **POB:** Daraz Village, Jaldak wa Tarnak District, Zabul Province, Afghanistan **Good quality a.k.a.:** a) Qari Saifullah b) Qari Saifullah Al Tokhi c) Saifullah Tokhi **Low quality a.k.a.:** Qari Sahab **Nationality:** Afghan **Passport no.:** na **National identification no.:** na **Address:** Chalo Bawari area, Quetta City, Baluchistan Province, Pakistan **Listed on:** 19 Mar. 2014 (amended on 16 May 2014) **Other information:** Believed to be in Afghanistan/Pakistan border area. Taliban Shadow Deputy Governor and operational commander in Zabul Province, Afghanistan, responsible for the laying of improvised explosive devices and the organisation of suicide attacks. Physical description: height: 180 cm; weight: approximately 90 kg; build: athletic build; eye colour: brown; hair colour: red; complexion: medium brown. Distinguishing physical marks: large round face, full beard, and walks with a limp due to plastic prosthesis in place of his left lower leg. Ethnic background: Pashtun; Belongs to Tokhi tribe, Barkozai sub-tribe

(alternative tribe spelling: Torchi), Barkozai (alternative tribe spelling: Bakorzai, باکورزی) sub-tribe, Kishta Barkorzai (lower Barkorzai) clan. Marital Status: married. Father's name: Agha Mohammad. Brother's name: Humdullah.

TI.W.95.01. Name: 1: WALIJAN 2: na 3: na 4: na

Name (original script): ولی جان

Title: Maulavi **Designation:** Governor of Jawzjan Province under the Taliban regime **DOB:** Approximately 1968 **POB:** a) Quetta, Pakistan b) Nimroz Province, Afghanistan **Good quality a.k.a.:** na **Low quality a.k.a.:** na **Nationality:** Afghan **Passport no.:** na **National identification no.:** na **Address:** na **Listed on:** 23 Feb. 2001 (amended on 3 Sep. 2003, 21 Sep. 2007, 29 Nov. 2011) **Other information:** Member of the Taliban Gerd-e-Jangal Shura and Head of the Taliban Prisoners and Refugees Committee. Belongs to Ishaqzai tribe. Review pursuant to Security Council resolution 1822 (2008) was concluded on 23 Jul. 2010.

TI.A.34.01. Name: 1: ABDUL JALIL 2: HAQQANI 3: WALI MOHAMMAD 4: na

Name (original script): عبد الجليل حقانی ولی محمد

Title: a) Maulavi b) Mullah **Designation:** Deputy Minister of Foreign Affairs under the Taliban regime **DOB:** Approximately 1963 **POB:** a) Khwaja Malik village, Arghandab District, Kandahar Province, Afghanistan b) Kandahar City, Kandahar Province, Afghanistan **Good quality a.k.a.:** a) Abdul Jalil Akhund b) Akhter Mohmad son of Noor Mohmad (اختر محمد ولد نور محمد), born in 1965 in Kandahar, Afghanistan passport number OR1961825 issued on 4 Feb. 2003 by the Afghan Consulate in Quetta, Pakistan, expired 2 Feb. 2006 c) Haji Gulab Gul son of Haji Hazrat Gul (حاجی گلاب گل ولد حاجی حضرت گل), born in 1955 in Logar, Afghanistan passport number TR024417 issued 20 Dec. 2003 by Central Passport Department in Kabul, Afghanistan, expired 29 Dec. 2006 d) Abdul Jalil Haqqani (previously listed as) **Low quality a.k.a.:** Nazar Jan **Nationality:** Afghan **Passport no.:** a) Afghan passport number OR1961825, issued on 4 Feb. 2003 expired 2 Feb. 2006 under the name of Akhter Mohmad b) Afghan passport number TR024417, issued on 20 Dec. 2003 expired 29 Dec. 2006 under the name of Haji Gulab Gul **National identification no.:** na **Address:** na **Listed on:** 25 Jan. 2001 (amended on 3 Sep. 2003, 18 Jul. 2007, 21 Sep. 2007, 27 Sep. 2007, 13 Feb. 2012, 11 Feb. 2013, 31 Dec. 2013, 16 May 2014) **Other information:** Believed to be in Afghanistan/Pakistan border area. Member of the Taliban Supreme Council as of May 2007. Member of the Financial Commission of the Taliban Council. Responsible for logistics for the Taliban and also active as a businessman in his personal capacity as at mid-2013. Belongs to Alizai tribe. Brother of Atiqullah Wali Mohammad (TI.A.70.01). Review pursuant to Security Council resolution 1822 (2008) was concluded on 21 Jul. 2010.

TI.A.70.01. Name: 1: ATIQUULLAH 2: WALI MOHAMMAD 3: na 4: na

Name (original script): عتیق الله ولی محمد

Title: a) Haji b) Mullah **Designation:** a) Director of Foreign Relations, Kandahar Province under the Taliban regime b) Director of Public Works, Kandahar Province under the Taliban regime c) First Deputy Minister of Agriculture under the Taliban regime d) Deputy Minister of Public Works under the Taliban regime **DOB:** Approximately 1962 **POB:** a) Tirin Kot District, Uruzgan Province, Afghanistan b) Khwaja Malik village, Arghandab District, Kandahar Province, Afghanistan **Good quality a.k.a.:** Atiqullah (previously listed as) **Low quality a.k.a.:** na **Nationality:** Afghan **Passport no.:** na **National identification no.:** na **Address:** na **Listed on:** 31 Jan. 2001 (amended on 3 Sep. 2003, 21 Sep. 2007, 29 Nov. 2011, 19 Oct. 2012, 11 Feb. 2013, 31 Dec. 2013) **Other information:** Originally from Uruzgan, settled and lived later in Kandahar. Was a member of Taliban Supreme Council Political Commission in 2010. No specific role in the Taliban movement, active as a businessman in his personal capacity as of mid-2013. Believed to be in Afghanistan/Pakistan border area. Belongs to Alizai tribe. Brother of Abdul Jalil Haqqani Wali Mohammad (TI.A.34.01). Review pursuant to Security Council resolution 1822 (2008) was concluded on 27 Jul. 2010.

TI.A.129.01. Name: 1: NAZIRULLAH 2: HANAFI 3: WALIULLAH 4: na

Name (original script): نذیر الله حنفی ولی الله

Title: a) Maulavi b) Haji **Designation:** Commercial Attache, Taliban Embassy, Islamabad, Pakistan **DOB:** 1962 **POB:** Spin Boldak District, Kandahar Province, Afghanistan **Good quality a.k.a.:** Nazirullah Aanafi Waliullah **Low quality a.k.a.:** na **Nationality:** Afghan **Passport no.:** Afghan passport number D 000912, issued on 30 Jun. 1998 **National identification no.:** na **Address:** na **Listed on:** 25 Jan. 2001 (amended on 3 Sep. 2003, 25 Jul. 2006, 18 Jul. 2007, 21 Sep. 2007, 3 Oct. 2008, 29 Nov. 2011) **Other information:** Believed to be in Afghanistan/Pakistan border area. Review pursuant to Security Council resolution 1822 (2008) was concluded on 21 Jul. 2010.

TI.W.82.01. Name: 1: ABDUL-HAQ 2: WASSIQ 3: na 4: na

Name (original script): عبد الحق وثيق

Title: Maulavi **Designation:** Deputy Minister of Security (Intelligence) under the Taliban regime **DOB:** a) 1971 b) Approximately 1975 **POB:** Gharib village, Khogyani District, Ghazni Province, Afghanistan **Good quality a.k.a.:** a) Abdul-Haq Wasseq **b)** Abdul Haq Wasiq **Low quality a.k.a.:** na **Nationality:** Afghan **Passport no.:** na **National identification no.:** na **Address:** Guantanamo Bay prison **Listed on:** 31 Jan. 2001 (amended on 3 Sep. 2003, 21 Sep. 2007, 3 Oct. 2008, 29 Nov. 2011, 31 Dec. 2013, 11 Feb. 2014) **Other information:** In custody of the United States of America as at 2011. Review pursuant to Security Council resolution 1822 (2008) was concluded on 27 Jul. 2010.

TI.A.85.01. Name: 1: AHMED JAN 2: AKHUNDZADA 3: WAZIR 4: na

Name (original script): احمد جان آخوندزاده وزير

Title: Maulavi **Designation:** Minister of Water and Electricity under the Taliban regime **DOB:** Between 1953 and 1958 **POB:** a) Kandahar Province, Afghanistan **b)** Tirin Kot District, Uruzgan Province, Afghanistan **Good quality a.k.a.:** a) Haji Ahmad Jan **b)** Ahmed Jan Akhund (previously listed as) **Low quality a.k.a.:** na **Nationality:** Afghan **Passport no.:** na **National identification no.:** na **Address:** na **Listed on:** 25 Jan. 2001 (amended on 3 Sep. 2003, 21 Sep. 2007, 29 Nov. 2011) **Other information:** Member of Taliban Supreme Military Council as at 2009. Believed to be in Afghanistan/Pakistan border area. Review pursuant to Security Council resolution 1822 (2008) was concluded on 21 Jul. 2010.

TI.W.39.01. Name: 1: MOHAMMAD JAWAD 2: WAZIRI 3: na 4: na

Name (original script): محمد جواد وزیري

Title: na **Designation:** UN Department, Ministry of Foreign Affairs under the Taliban regime **DOB:** Approximately 1960 **POB:** a) Jaghatu District, Maidan Wardak Province, Afghanistan **b)** Sharana District, Paktia Province, Afghanistan **Good quality a.k.a.:** na **Low quality a.k.a.:** na **Nationality:** Afghan **Passport no.:** na **National identification no.:** na **Address:** na **Listed on:** 23 Feb. 2001 (amended on 3 Sep. 2003, 21 Sep. 2007, 29 Nov. 2011, 18 May 2012) **Other information:** Believed to be in Afghanistan/Pakistan border area. Belongs to Wazir tribe. Review pursuant to Security Council resolution 1822 (2008) was concluded on 23 Jul. 2010.

TI.A.22.01. Name: 1: UBaidULLAH 2: AKHUND 3: YAR MOHAMMAD AKHUND 4: na

Name (original script): عبيدالله آخوند يار محمد آخوند

Title: a) Mullah **b)** Hadji **c)** Maulavi **Designation:** Minister of Defence under the Taliban regime **DOB:** a) Approximately 1968 **b)** 1969 **POB:** a) Sangisar village, Panjwai District, Kandahar Province, Afghanistan **b)** Arghandab District, Kandahar Province, Afghanistan **c)** Nalgham area, Zheray District, Kandahar Province, Afghanistan **Good quality a.k.a.:** a) Obaidullah Akhund **b)** Obaid Ullah Akhund **Low quality a.k.a.:** na **Nationality:** Afghan **Passport no.:** na **National identification no.:** na **Address:** na **Listed on:** 25 Jan. 2001 (amended on 3 Sep. 2003, 18 Jul. 2007, 21 Sep. 2007, 29 Nov. 2011, 18 May 2012, 31 Dec. 2013) **Other information:** He was one of the deputies of Mullah Mohammed Omar (TI.0.4.01.) and a member of the Taliban's Supreme Council, in charge of military operations. Arrested in 2007 and was in custody in Pakistan. Confirmed deceased in March 2010 and buried in Karachi, Pakistan. Linked by marriage to Saleh Mohammad Kakar Akhtar Muhammad (TI.K.149.10). Belonged to Alokozai tribe. Review pursuant to Security Council resolution 1822 (2008) was concluded on 21 Jul. 2010.

TI.Z.171.14. Name: 1: MUHAMMAD 2: OMAR 3: ZADRAN 4: na

Name (original script): محمد عمر خدران

Title: a) Maulavi **b)** Mullah **Designation:** na **DOB:** 1958 **POB:** Sultan Kheyl Village, Spera District, Khost Province, Afghanistan **Good quality a.k.a.:** Mohammad-Omar Jadran **Low quality a.k.a.:** na **Nationality:** na **Passport no.:** na **National identification no.:** na **Address:** Afghanistan/Pakistan Border Area **Listed on:** 31 Jul. 2014 **Other information:** Haqqani Network (HQN) (TE.H.12.12.) leader in command of over 100 militants active in Khost Province, Afghanistan as of 2013. Involved in the preparation of attacks against Afghan and international forces in Afghanistan.

TI.Z.33.01. Name: 1: ABDUL RAHMAN 2: ZAHED 3: na 4: na

Name (original script): عبدالرحمان زاهد

Title: Mullah **Designation:** Deputy Minister of Foreign Affairs under the Taliban regime **DOB:** Approximately 1963 **POB:** Kharwar District, Logar Province, Afghanistan **Good quality a.k.a.:** Abdul Rehman Zahid **Low quality a.k.a.:** na **Nationality:** Afghan **Passport no.:** na **National identification no.:** na **Address:** na **Listed on:** 25 Jan.

2001 (amended on 3 Sep. 2003, 18 Jul. 2007, 21 Sep. 2007, 29 Nov. 2011) **Other information:** Believed to be in Afghanistan/Pakistan border area. Review pursuant to Security Council resolution 1822 (2008) was concluded on 21 Jul. 2010.

TI.Z.127.01. Name: 1: MOHAMMAD 2: ZAHID 3: na 4: na

Name (original script): محمد زاهد

Title: Mullah **Designation:** Third Secretary, Taliban Embassy, Islamabad, Pakistan **DOB:** 1971 **POB:** Logar Province, Afghanistan **Good quality a.k.a.:** na **Low quality a.k.a.:** na **Nationality:** Afghan **Passport no.:** Afghan passport number D 001206, issued on 17 Jul. 2000 **National identification no.:** na **Address:** na **Listed on:** 25 Jan.

2001 (amended on 3 Sep. 2003, 25 Jul. 2006, 21 Sep. 2007, 29 Nov. 2011) **Other information:** Believed to be in Afghanistan/Pakistan border area. Review pursuant to Security Council resolution 1822 (2008) was concluded on 29 Jul. 2010.

TI.Z.164.12 Name: 1: ABDUL RAUF 2: ZAKIR 3: na 4: na

Name (original script): عبد الرؤف ذاکر

Title: Qari **Designation:** na **DOB:** Between 1969 and 1971 **POB:** Kabul Province, Afghanistan **Good quality a.k.a.:** Qari Zakir **Low quality a.k.a.:** na **Nationality:** Afghan **Passport no.:** na **National identification no.:** na **Address:** na **Listed on:** 5 Nov. 2012 (amended on 31 May 2013) **Other information:** Chief of suicide operations for the Haqqani Network (TE.H.12.12.) under Sirajuddin Jallaloudine Haqqani (TI.H.144.07.) and in charge of all operations in Kabul, Takhar, Kunduz and Baghlan provinces. Oversees training of suicide attackers and provides instructions on how to construct improvised explosives devices (IEDs).

TI.M.153.11. Name: 1: FAIZULLAH 2: KHAN 3: NOORZAI 4: na

Name (original script): فیض الله خان نورزی

Title: Haji **Designation:** na **DOB:** a) 1966 b) 1961 c) Between 1968 and 1970 d) 1962 **POB:** a) Lowy Kariz, Spin Boldak District, Kandahar Province, Afghanistan b) Kadanay, Spin Boldak District, Kandahar Province, Afghanistan c) Chaman, Baluchistan Province, Pakistan **Good quality a.k.a.:** a) Haji Faizullah Noor b) Faizullah Noorzai Akhtar Mohammed Mira Khan, (previously listed as) c) حاجی فیض الله خان نورزی, (Hajji Faizullah Khan Noorzai; Haji Faizuulah Khan Norezai; Haji Faizullah Khan; Haji Fiazullah) d) Haji Faizullah Noori **Low quality a.k.a.:** a) Haji Pazullah Noorzai b) Haji Mullah Faizullah **Nationality:** Afghan **Passport no.:** na **National identification no.:** na **Address:** a) Boghra Road, Miralzei Village, Chaman, Baluchistan Province, Pakistan b) Kalay Rangin, Spin Boldak District, Kandahar Province, Afghanistan **Listed on:** 4 Oct. 2011 (amended on 29 Nov. 2011, 1 Jun. 2012) **Other information:** Prominent Taliban financier. As of mid-2009, supplied weapons, ammunition, explosives and medical equipment to Taliban fighters; and raised funds for the Taliban, and provided training to them, in the Afghanistan/Pakistan border region. Has previously organized and funded Taliban operations in Kandahar Province, Afghanistan. As of 2010, travelled to and owned businesses in Dubai, United Arab Emirates, and Japan. Belongs to Noorzai tribe, Miralzai sub-tribe. Brother of Malik Noorzai (TI.N.154.11.). Father's name is Akhtar Mohammed (a.k.a.: Haji Mira Khan).

B. Entities and other groups and undertakings associated with the Taliban

TE.H.10.12. Name: HAJI KHAIRULLAH HAJI SATTAR MONEY EXCHANGE

Name (original script): حاجی خیرالله و حاجی ستار صرافی

A.k.a.: a) Haji Khairullah-Haji Sattar Sarafi b) Haji Khairullah and Abdul Sattar and Company c) Haji Khairullah Money Exchange d) Haji Khair Ullah Money Service e) Haji Salam Hawala f) Haji Hakim Hawala g) Haji Alim Hawala h) Sarafi-yi Haji Khairullah Haji Sattar Haji Esmatullah **F.k.a.:** na **Address:** a) Branch Office 1: i) Chohar Mir Road, Kandahari Bazaar, Quetta City, Baluchistan Province, Pakistan; ii) Room number 1, Abdul Sattar Plaza, Hafiz Saleem Street, Munsafi Road, Quetta, Baluchistan Province, Pakistan iii) Shop number 3, Dr. Bano Road, Quetta, Baluchistan Province, Pakistan iv) Office number 3, Near Fatima Jinnah Road, Dr. Bano Road, Quetta, Baluchistan Province, Pakistan v) Kachara Road, Nasrullah Khan Chowk, Quetta, Baluchistan Province, Pakistan vi) Wazir Mohammad Road, Quetta, Baluchistan Province, Pakistan; b) Branch Office 2: Peshawar, Khyber Paktunkhwa Province, Pakistan; c) Branch Office 3: Moishah Chowk Road, Lahore, Punjab Province, Pakistan; d) Branch Office 4: Karachi, Sindh Province, Pakistan; e) Branch Office 5: i) Larran Road number 2, Chaman, Baluchistan Province, Pakistan ii) Chaman Central Bazaar, Chaman, Baluchistan Province, Pakistan f) Branch Office 6: Shop number 237, Shah Zada Market (also known as Sarai Shahzada), Puli Khishti area, Police District 1, Kabul, Afghanistan, Telephone: +93-202-103386, +93-202-101714, 0202-104748, Mobile: +93-797-059059, +93-702-222222, e-mail: helmand_exchange_msp@yahoo.com g) Branch

Office 7: i) Shops number 21 and 22, 2nd Floor, Kandahar City Sarafi Market, Kandahar City, Kandahar Province, Afghanistan ii) New Sarafi Market, 2nd Floor, Kandahar City, Kandahar Province, Afghanistan iii) Safi Market, Kandahar City, Kandahar Province, Afghanistan **h**) Branch Office 8: Gereshk City, Nahr-e Saraj District, Helmand Province, Afghanistan **i**) Branch Office 9: i) Lashkar Gah Bazaar, Lashkar Gah, Lashkar Gah District, Helmand Province, Afghanistan ii) Haji Ghulam Nabi Market, 2nd Floor, Lashkar Gah District, Helmand Province, Afghanistan **j**) Branch Office 10: i) Suite numbers 196-197, 3rd Floor, Khorasan Market, Herat City, Herat Province, Afghanistan ii) Khorasan Market, Shahre Naw, District 5, Herat City, Herat Province, Afghanistan **k**) Branch Office 11: i) Sarafi Market, Zaranj District, Nimroz Province, Afghanistan ii) Ansari Market, 2nd Floor, Nimroz Province, Afghanistan **l**) Branch Office 12: Sarafi Market, Wesh, Spin Boldak District, Afghanistan **m**) Branch Office 13: Sarafi Market, Farah, Afghanistan **n**) Branch Office 14: Dubai, United Arab Emirates **o**) Branch Office 15: Zahedan, Iran **p**) Branch Office 16: Zabul, Iran **Listed on:** 29 Jun. 2012 (amended on 13 Aug. 2012, 25 Oct. 2012) **Other information:** Pakistan National Tax Number: 1774308; Pakistan National Tax Number: 0980338; Pakistan National Tax Number: 3187777; Afghan Money Service Provider License Number: 044. Haji Khairullah Haji Sattar Money Exchange was used by Taliban leadership to transfer money to Taliban commanders to fund fighters and operations in Afghanistan as of 2011. Associated with Abdul Sattar Abdul Manan (TI.A.162.12.) and Khairullah Barakzai Khudai Nazar (TI.K.163.12.).

TE.H.12.12. Name: HAQQANI NETWORK (HQN)

Name (original script): شبكه حقانى

A.k.a.: na **F.k.a.:** na **Address:** na **Listed on:** 5 Nov. 2012 **Other information:** Network of Taliban fighters centered around the border between Khost Province, Afghanistan and North Waziristan, Pakistan. Founded by Jalaluddin Haqqani (TI.H.40.01.) and currently headed by his son Sirajuddin Jallaloudine Haqqani (TI.H.144.07.). Other listed members include Nasiruddin Haqqani (TI.H.146.10.), Sangeen Zadran Sher Mohammad (TI.Z.152.11.), Abdul Aziz Abbasin (TI.A.155.11.), Fazl Rabi (TI.R.157.12.), Ahmed Jan Wazir (TI.W.159.12.), Bakht Gul (TI.G.161.12.), Abdul Rauf Zakir (TI.Z.164.12.). Responsible for suicide attacks and targeted assassination as well as kidnappings in Kabul and other provinces of Afghanistan. Linked to Al-Qaida (QE.A.4.01.), Islamic Movement of Uzbekistan (QE.I.10.01.), Tehrik-e Taliban Pakistan (QE.T.132.11.), Lashkar I Jhangvi (QE.L.96.03.), and Jaish-IMohammed (QE.J.19.01.).

TE.R.13.12. Name: RAHAT LTD.

Name (original script): راحت لمتد

A.k.a.: a) Rahat Trading Company **b**) Haji Muhammad Qasim Sarafi **c**) New Chagai Trading **d**) Musa Kalim Hawala **F.k.a.:** na **Address:** **a**) Branch Office 1: Room number 33, 5th Floor, Sarafi Market, Kandahar city, Kandahar Province, Afghanistan **b**) Branch Office 2: Shop number 4, Azizi Bank, Haji Muhammad Isa Market, Wesh, Spin Boldak, Kandahar Province, Afghanistan **c**) Branch Office 3: Safaar Bazaar, Garmser District, Helmand Province, Afghanistan **d**) Branch Office 4: Lashkar Gah, Helmand Province, Afghanistan **e**) Branch Office 5: Gereshk District, Helmand Province, Afghanistan **f**) Branch Office 6: Zaranj District, Nimroz Province, Afghanistan **g**) Branch Office 7: i) Dr Barno Road, Quetta, Pakistan ii) Haji Mohammed Plaza, Tol Aram Road, near Jamaluddin Afghani Road, Quetta, Pakistan iii) Kandahari Bazaar, Quetta, Pakistan **h**) Branch Office 8: Chaman, Baluchistan Province, Pakistan **i**) Branch Office 9: Chaghi Bazaar, Chaghi, Baluchistan Province, Pakistan **j**) Branch Office 10: Zahedan, Zabol Province, Iran **Listed on:** 21 Nov. 2012 (amended on 27 Jun. 2013) **Other information:** Rahat Ltd. was used by Taliban leadership to transfer funds originating from external donors and narcotics trafficking to finance Taliban activity as of 2011 and 2012. Owned by Mohammed Qasim Mir Wali Khudai Rahim (TI.Q.165.12.). Also associated Mohammad Naim Barich Khudaidad (TI.N.13.01.).

TE.R.11.12. Name: ROSHAN MONEY EXCHANGE

Name (original script): صرافى روشن

A.k.a.: a) Roshan Sarafi **b**) Roshan Trading Company **c**) Rushaan Trading Company **d**) Roshan Shirkat **e**) Maulawi Ahmed Shah Hawala **f**) Mullah Ahmed Shah Hawala **g**) Haji Ahmad Shah Hawala **h**) Ahmad Shah Hawala **F.k.a.:** na **Address:** **a**) Branch Office 1: i) Shop number 1584, Furqan (variant Fahr Khan) Center, Chalhori Mal Road, Quetta, Baluchistan Province, Pakistan ii) Flat number 4, Furqan Center, Jamaluddin Afghani Road, Quetta, Baluchistan Province, Pakistan iii) Office number 4, 2nd Floor, Muslim Plaza Building, Doctor Banu Road, Quetta, Baluchistan Province, Pakistan iv) Cholmon Road, Quetta, Baluchistan Province, Pakistan v) Munsafi Road, Quetta, Baluchistan Province, Pakistan vi) Shop number 1, 1st Floor, Kadari Place, Abdul Samad Khan Street (next to Fatima Jena Road), Quetta, Baluchistan Province, Pakistan **b**) Branch Office 2: i) Safar Bazaar, Garmser District, Helmand Province, Afghanistan ii) Main Bazaar, Safar, Helmand Province, Afghanistan **c**) Branch Office 3: i) Haji Ghulam Nabi Market, Lashkar Gah, Helmand Province, Afghanistan ii) Money Exchange Market, Lashkar Gah, Helmand Province, Afghanistan iii) Lashkar Gah Bazaar, Helmand Province, Afghanistan **d**) Branch Office 4: Hazar Joft, Garmser District, Helmand Province, Afghanistan **e**) Branch Office 5: Ismat Bazaar, Marjah District, Helmand Province, Afghanistan **f**) Branch Office 6: Zaranj,

Nimruz Province, Afghanistan **g)** Branch Office 7: i) Suite number 8, 4th Floor, Sarafi Market, District number 1, Kandahar City, Kandahar Province, Afghanistan ii) Shop number 25, 5th Floor, Sarafi Market, Kandahar City, Kandahar District, Kandahar Province, Afghanistan **h)** Branch Office 8: Lakri City, Helmand Province, Afghanistan **i)** Branch Office 9: Gerd-e-Jangal, Chaghi District, Baluchistan Province, Pakistan **j)** Branch Office 10: Chaghi, Chaghi District, Baluchistan Province, Pakistan **k)** Branch Office 11: Aziz Market, in front of Azizi Bank, Waish Border, Spin Boldak District, Kandahar Province, Afghanistan **Listed on:** 29 Jun. 2012 (amended on 25 Oct. 2012) **Other information:** Roshan Money Exchange stores and transfers funds to support Taliban military operations and narcotics trade in Afghanistan. Owned by Ahmed Shah Noorzai Obaidullah (TI.N.166.13.).

Lista das pessoas singulares e entidades estabelecida nos termos da Resolução n.º 1988 (2011) do Conselho de Segurança

Última actualização: 23 de Setembro de 2014

Composição da Lista

A lista é constituída pelas duas secções a seguir indicadas:

A. Pessoas singulares associadas aos **Talibã**

B. Entidades e outros grupos e empresas associados aos **Talibã**

A. Pessoas singulares associadas aos Talibã

TI.A.155.11. Nome: 1: ABDUL AZIZ 2: ABBASIN 3: — 4: —

Nome (grafia original): [*vide* versão original em língua inglesa]

Título: — **Cargo:** — **Data de nascimento:** 1969 **Local de nascimento:** aldeia de Sheykhan, zona de Pirkowti, distrito de Orgun, província de Paktika, Afeganistão
Também conhecido por, suficiente para identificação: Abdul Aziz Mahsud
insuficiente para identificação: — **Nacionalidade:** — **Passaporte n.º:** — **N.º de identificação nacional:** — **Endereço:** — **Data de inserção na lista:** 4/10/2011 (alterada em 22/4/2013) **Outras informações:** Comandante chave da Rede Haqqani (TE.H.12.12.) sob o comando de Sirajuddin Jallaloudine Haqqani (TI.H.144.07.). Governador sombra dos Talibã para o distrito de Orgun, província de Paktika, desde princípios de 2010. Dirigiu um campo de treino para combatentes não afegãos na província de Paktika. Envolvido no transporte de armas para o Afeganistão.

TI.A.121.01. Nome: 1: AZIZIRAHMAN 2: ABDUL AHAD 3: — 4: —

Nome (grafia original): [*vide* versão original em língua inglesa]

Título: Mr **Cargo:** Terceiro Secretário, Embaixada Talibã, Abu Dabi, Emirados Árabes Unidos **Data de nascimento:** 1972 **Local de nascimento:** distrito de Shega, província de Kandahar, Afeganistão **Também conhecido por, suficiente para identificação:** — **insuficiente para identificação:** — **Nacionalidade:** afegã

Passaporte n.º: — **N.º de identificação nacional:** cartão de identificação afegão (tazkira) n.º 44323 **Endereço:** — **Data de inserção na lista:** 25/1/2001 (alterada em 3/9/2003, 21/9/2007, 29/11/2011) **Outras informações:** Pertence à tribo Hotak. Revisão nos termos da Resolução n.º 1822 (2008) do Conselho de Segurança concluída em 29/7/2010.

TI.B.24.01. Nome: 1: ABDUL GHANI 2: BARADAR 3: ABDUL AHMAD TURK 4: —

Nome (grafia original): [vide versão original em língua inglesa]

Título: Mullah **Cargo:** Ministro-adjunto da Defesa durante o regime talibã **Data de nascimento:** aproximadamente 1968 **Local de nascimento:** aldeia de Yatimak, distrito de Dehrawood, província de Uruzgan, Afeganistão **Também conhecido por, suficiente para identificação:** a) Mullah Baradar Akhund b) Abdul Ghani Baradar, (como inserido anteriormente na lista) **insuficiente para identificação:** — **Nacionalidade:** afegã **Passaporte n.º:** — **N.º de identificação nacional:** — **Endereço:** — **Data de inserção na lista:** 23/2/2001 (alterada em 3/9/2003, 18/7/2007, 21/9/2007, 13/2/2012) **Outras informações:** Detido em Fevereiro de 2010 e sob custódia no Paquistão. Pedido de extradição para o Afeganistão pendente no Tribunal de Última Instância de Lahore, Paquistão, desde Junho de 2011. Pertence à tribo Popalzai. Alto comandante militar talibã e membro do Conselho dos Talibã de Quetta desde Maio de 2007. Revisão nos termos da Resolução n.º 1822 (2008) do Conselho de Segurança concluída em 1/6/2010.

TI.A.128.01. Nome: 1: ABDUL QADEER 2: BASIR 3: ABDUL BASEER 4: —

Nome (grafia original): [vide versão original em língua inglesa]

Título: a) General b) Maulavi **Cargo:** Adido Militar, Embaixada Talibã, Islamabad, Paquistão **Data de nascimento:** 1964 **Local de nascimento:** a) distrito de Surkh Rod, província de Nangarhar, Afeganistão b) distrito de Hisarak, província de Nangarhar, Afeganistão **Também conhecido por, suficiente para identificação:** a) Abdul Qadir b) Ahmad Haji c) Abdul Qadir Haqqani d) Abdul Qadir Basir **insuficiente para identificação:** — **Nacionalidade:** afegã **Passaporte n.º:** passaporte afegão n.º D 000974 **N.º de identificação nacional:** — **Endereço:** — **Data de inserção na lista:** 25/1/2001 (alterada em 3/9/2003, 25/7/2006, 23/4/2007, 18/7/2007, 21/9/2007, 29/11/2011, 13/8/2012) **Outras informações:** Consultor

financeiro do Conselho Militar de Peshawar dos Talibã e Chefe da Comissão Financeira de Peshawar dos Talibã. Pensa-se que se encontra na zona da fronteira Afeganistão/Paquistão. Revisão nos termos da Resolução n.º 1822 (2008) do Conselho de Segurança concluída em 21/7/2010.

TI.M.100.01. Nome: 1: NAZIR MOHAMMAD 2: ABDUL BASIR 3: — 4: —

Nome (grafia original): [*vide* versão original em língua inglesa]

Título: Maulavi **Cargo:** a) Presidente da Câmara da cidade de Kunduz b) Governador interino da província de Kunduz durante o regime talibã **Data de nascimento:** 1954 **Local de nascimento:** aldeia de Malaghi, distrito de Kunduz, província de Kunduz, Afeganistão **Também conhecido por, suficiente para identificação:** Nazar Mohammad (como inserido anteriormente na lista) **insuficiente para identificação:** — **Nacionalidade:** afegã **Passaporte n.º:** — **N.º de identificação nacional:** — **Endereço:** — **Data de inserção na lista:** 23/2/2001 (alterada em 3/9/2003, 21/9/2007, 18/5/2012, 31/12/2013) **Outras informações:** título alternativo: Sar Muallim. Reconciliado após a queda do regime talibã, tendo assumido funções no novo Governo a nível distrital na província de Kunduz. Confirma-se ter sido assassinado pelos Talibã em 9/11/2008. Revisão nos termos da Resolução n.º 1822 (2008) do Conselho de Segurança concluída em 27/7/2010.

TI.Q.130.01. Nome: 1: ABDUL GHAFAR 2: QURISHI 3: ABDUL GHANI 4: —

Nome (grafia original): [*vide* versão original em língua inglesa]

Título: Maulavi **Cargo:** Adido para o Repatriamento, Embaixada Talibã, Islamabade, Paquistão **Data de nascimento:** a) 1970 b) 1967 **Local de nascimento:** aldeia de Turshut, distrito de Wursaj, província de Takhar, Afeganistão **Também conhecido por, suficiente para identificação:** Abdul Ghaffar Qureshi **insuficiente para identificação:** — **Nacionalidade:** afegã **Passaporte n.º:** passaporte afegão n.º D 000933 emitido em Cabul em 13/9/1998 **N.º de identificação nacional:** cartão de identificação afegão (tazkira) n.º 55130 **Endereço:** Khairkhana Section Number 3, Cabul, Afeganistão **Data de inserção na lista:** 25/1/2001 (alterada em 3/9/2003, 18/7/2007, 21/9/2007, 29/11/2011, 31/12/2013) **Outras informações:** Envolvimento no tráfico de droga. Pertence à etnia Tajik. Revisão nos termos da Resolução n.º 1822 (2008) do Conselho de Segurança concluída em 29/7/2010.

TI.A.145.10. Nome: 1: AMIR 2: ABDULLAH 3: — 4: —

Nome (grafia original): [*vide* versão original em língua inglesa]

Título: — **Cargo:** Antigo Governador-adjunto dos Talibã na província de Kandahar
Data de nascimento: aproximadamente 1972 **Local de nascimento:** província de Paktika, Afeganistão **Também conhecido por, suficiente para identificação:** — **insuficiente para identificação:** Amir Abdullah Sahib **Nacionalidade:** afegã
Passaporte n.º: — **N.º de identificação nacional:** — **Endereço:** Carachi, Paquistão **Data de inserção na lista:** 20/7/2010 (alterada em 29/11/2011) **Outras informações:** Viajou para o Koweit, Arábia Saudita, Jamahiriya Árabe Líbia e Emirados Árabes Unidos a fim de angariar fundos para os Talibã. Tesoureiro de Abdul Ghani Baradar Abdul Ahmad Turk (TI.B.24.01). Pensa-se que se encontra na zona da fronteira Afeganistão/Paquistão.

TI.A.162.12. Nome: 1: ABDUL SATAR 2: ABDUL MANAN 3: — 4: —

Nome (grafia original): [*vide* versão original em língua inglesa]

Título: Haji **Cargo:** — **Data de nascimento:** 1964 **Local de nascimento:** a) aldeia de Mirmandaw, distrito de Nahr-e Saraj, província de Helmand, Afeganistão b) aldeia de Mirmadaw, distrito de Gereshk, província de Helmand, Afeganistão c) Qilla Abdullah, província de Baluchistan, Paquistão **Também conhecido por, suficiente para identificação:** a) Haji Abdul Sattar Barakzai b) Haji Abdul Satar c) Haji Satar Barakzai d) Abdulasattar **insuficiente para identificação:** — **Nacionalidade:** — **Passaporte n.º:** passaporte paquistanês n.º AM5421691, válido até 11/8/2013 **N.º de identificação nacional:** a) identificação nacional paquistanesa n.º 5420250161699 b) identificação nacional afegã n.º 585629 **Endereço:** a) Kachray Road, Pashtunabad, Quetta, província de Baluchistan, Paquistão b) Nasrullah Khan Chowk, zona de Pashtunabad, província de Baluchistan, Paquistão c) Chaman, província de Baluchistan, Paquistão d) Abdul Satar Food Shop, Ayno Mina 0093, província de Kandahar, Afeganistão **Data de inserção na lista:** 29/6/2012 **Outras informações:** Co-proprietário do Haji Khairullah Haji Sattar Money Exchange (TE.H.1.12.) e também associado a Khairullah Barakzai (TI.K.163.12.). Pertence à tribo Barakzai. Filiação paterna: Hajji ‘Abd-al-Manaf.

TI.H.142.01. Nome: 1: ABDUL HAI 2: HAZEM 3: ABDUL QADER 4: —

Nome (grafia original): [vide versão original em língua inglesa]

Título: a) Maulavi b) Mullah **Cargo:** Primeiro Secretário, Consulado-geral Talibã, Quetta, Paquistão **Data de nascimento:** 1971 **Local de nascimento:** aldeia de Pashawal Yargatoo, distrito de Andar, província de Ghazni, Afeganistão **Também conhecido por, suficiente para identificação:** Abdul Hai Hazem (como inserido anteriormente na lista) **insuficiente para identificação:** — **Nacionalidade:** afegã **Passaporte n.º:** passaporte afegão n.º D 0001203 **N.º de identificação nacional:** — **Endereço:** a) aldeia de Iltifat, distrito de Shakardara, província de Cabul, Afeganistão b) Puli Charkhi Area, District Number 9, cidade de Cabul, província de Cabul **Data de inserção na lista:** 25/1/2001 (alterada em 3/9/2003, 25/7/2006, 21/9/2007, 29/11/2011, 18/5/2012) **Outras informações:** Revisão nos termos da Resolução n.º 1822 (2008) do Conselho de Segurança concluída em 29/7/2010.

TI.T.105.01. Nome: 1: AHMAD TAHA 2: KHALID 3: ABDUL QADIR 4: —

Nome (grafia original): [vide versão original em língua inglesa]

Título: Maulavi **Cargo:** Governador da província de Paktia durante o regime talibã **Data de nascimento:** aproximadamente 1963 **Local de nascimento:** a) província de Nangarhar, Afeganistão b) província de Khost, Afeganistão c) aldeia de Siddiq Khel, distrito de Naka, província de Paktia, Afeganistão **Também conhecido por, suficiente para identificação:** — **insuficiente para identificação:** — **Nacionalidade:** afegã **Passaporte n.º:** — **N.º de identificação nacional:** — **Endereço:** — **Data de inserção na lista:** 23/2/2001 (alterada em 3/9/2003, 21/9/2007, 3/10/2008, 29/11/2011, 13/8/2012) **Outras informações:** Membro dos Talibã responsável pela província de Nangarhar em 2011. Pensa-se que se encontra na zona da fronteira Afeganistão/Paquistão. Pertence à tribo Zadran. Colaborador próximo de Sirajuddin Jallaloudine Haqqani (TI.H.144.07). Revisão nos termos da Resolução n.º 1822 (2008) do Conselho de Segurança concluída em 1/6/2010.

TI.A.80.01. Nome: 1: SAYED ESMATULLAH 2: ASEM 3: ABDUL QUDDUS 4: —

Nome (grafia original): [vide versão original em língua inglesa]

Título: Maulavi **Cargo:** a) Ministro-adjunto da Prevenção do Vício e da Propagação da Virtude durante o regime talibã b) Secretário-geral da Sociedade do Crescente Vermelho (ARCS) durante o regime talibã **Data de nascimento:** aproximadamente

1967 **Local de nascimento:** Qalayi Shaikh, distrito de Chaparhar, província de Nangarhar, Afeganistão **Também conhecido por, suficiente para identificação:** a) Esmatullah Asem b) Asmatullah Asem c) Sayed Esmatullah Asem (como inserido anteriormente na lista) **insuficiente para identificação:** — **Nacionalidade:** afegã **Passaporte n.º:** — **N.º de identificação nacional:** — **Endereço:** — **Data de inserção na lista:** 23/2/2001 (alterada em 3/9/2003, 18/7/2007, 21/9/2007, 27/9/2007, 29/11/2011, 13/8/2012) **Outras informações:** Membro do Conselho Supremo dos Talibã desde Maio de 2007. Pensa-se que se encontra na zona da fronteira Afeganistão/Paquistão. Membro dos Talibã Peshawar Shura. Responsável pela actividade afegã dos Talibã nas Zonas Tribais Federalmente Administradas, Paquistão, em 2008. Um dos principais especialistas em engenhos explosivos improvisados (IED) e em ataques suicidas desde 2012. Revisão nos termos da Resolução n.º 1822 (2008) do Conselho de Segurança concluída em 1/6/2010.

TI.U.8.01. Nome: 1: SHAMS 2: UR-RAHMAN 3: ABDUL ZAHIR 4: —

Nome (grafia original): [*vide* versão original em língua inglesa]

Título: a) Mullah b) Maulavi **Cargo:** Ministro-adjunto da Agricultura durante o regime talibã **Data de nascimento:** 1969 **Local de nascimento:** aldeia de Waka Uzbín, distrito de Sarobi, província de Cabul, Afeganistão **Também conhecido por, suficiente para identificação:** a) Shamsurrahman b) Shams-u-Rahman c) Shamsurrahman Abdurahman **insuficiente para identificação:** Shams ur-Rahman Sher Alam **Nacionalidade:** afegã **Passaporte n.º:** — **N.º de identificação nacional:** a) cartão afegão de identificação (tazkira) n.º 2132370 b) cartão afegão de identificação (tazkira) n.º 812673 **Endereço:** — **Data de inserção na lista:** 23/2/2001 (alterada em 3/9/2003, 21/9/2007, 12/4/2010, 29/11/2011, 18/5/2012) **Outras informações:** Pensa-se que se encontra na zona da fronteira Afeganistão/Paquistão. Envolvido no tráfico de droga. Pertence à tribo Ghilzai. Revisão nos termos da Resolução n.º 1822 (2008) do Conselho de Segurança concluída em 27/7/2010.

TI.A.160.12. Nome: 1: ABDUL SAMAD 2: ACHEKZAI 3: — 4: —

Nome (grafia original): [*vide* versão original em língua inglesa]

Título: — **Cargo:** — **Data de nascimento:** 1970 **Local de nascimento:** Afeganistão **Também conhecido por, suficiente para identificação:** Abdul Samad

insuficiente para identificação: — Nacionalidade: afegã **Passaporte n.º: — N.º de identificação nacional: — Endereço: — Data de inserção na lista:** 2/3/2012 **Outras informações:** Membro superior dos Talibã responsável pelo fabrico de engenhos explosivos improvisados (IED). Envolvido no recrutamento e no envio de terroristas suicidas para perpetrar ataques no Afeganistão.

TLA.167.13. Nome: 1: ADAM KHAN 2: ACHEKZAI 3: — 4: —

Nome (grafia original): [*vide* versão original em língua inglesa]

Título: Maulavi **Cargo: — Data de nascimento:** a) 1970 b) 1972 c) 1971 d) 1973 e) 1974 f) 1975 **Local de nascimento:** província de Kandahar, Afeganistão **Também conhecido por, suficiente para identificação:** a) Maulavi Adam Khan b) Maulavi Adam **insuficiente para identificação: — Nacionalidade:** paquistanesa **Passaporte n.º: — N.º de identificação nacional: — Endereço:** Chaman, província de Baluchistan, Paquistão **Data de inserção na lista:** 16/4/2013 **Outras informações:** Fabricante de engenhos explosivos improvisados e facilitador para os Talibã. Membro dos Talibã responsável pela província de Badghis, Afeganistão, em meados de 2010. Antigo membro dos Talibã responsável pelas províncias de Sar-e Pul e Samangan, Afeganistão. Como comandante militar dos Talibã na província de Kandahar, Afeganistão, esteve envolvido na organização de ataques suicidas em províncias vizinhas. Associado a Abdul Samad Achekzai (TLA.160.12.).

TLA.114.01. Nome: 1: ABDUL RAHMAN 2: AGHA 3: — 4: —

Nome (grafia original): [*vide* versão original em língua inglesa]

Título: Maulavi **Cargo:** Juiz Presidente do Tribunal Militar durante o regime talibã **Data de nascimento:** aproximadamente 1958 **Local de nascimento:** distrito de Arghandab, província de Kandahar, Afeganistão **Também conhecido por, suficiente para identificação: — insuficiente para identificação: — Nacionalidade:** a) afegã b) paquistanesa **Passaporte n.º: — N.º de identificação nacional: — Endereço: — Data de inserção na lista:** 25/1/2001 (alterada em 3/9/2003, 9/7/2007, 21/9/2007, 29/11/2011) **Outras informações:** Pensa-se que se encontra na zona da fronteira Afeganistão/Paquistão. Revisão nos termos da Resolução n.º 1822 (2008) do Conselho de Segurança concluída em 29/7/2010.

TI.A.156.12. Nome: 1: AHMAD 2: ZIA 3: AGHA 4: —

Nome (grafia original): [*vide* versão original em língua inglesa]

Título: Haji **Cargo:** — **Data de nascimento:** 1974 **Local de nascimento:** distrito de Maiwand, província de Kandahar, Afeganistão **Também conhecido por, suficiente para identificação:** a) Zia Agha b) Noor Ahmad c) Noor Ahmed **insuficiente para identificação:** Sia Agha Sayeed **Nacionalidade:** — **Passaporte n.º:** — **N.º de identificação nacional:** — **Endereço:** — **Data de inserção na lista:** 6/1/2012 **Outras informações:** Oficial superior dos Talibã com cargos militares e financeiros em 2011. Chefe do Conselho Militar dos Talibã desde 2010. Em 2008 e 2009, foi responsável financeiro dos Talibã tendo distribuído fundos pelos comandantes talibã na zona de fronteira Afeganistão/Paquistão.

TI.A.91.01. Nome: 1: JANAN 2: AGHA 3: — 4: —

Nome (grafia original): [*vide* versão original em língua inglesa]

Título: Mullah **Cargo:** Governador da província de Faryab durante o regime talibã **Data de nascimento:** a) aproximadamente 1958 b) aproximadamente 1953 **Local de nascimento:** cidade de Tirin Kot, província de Uruzgan, Afeganistão **Também conhecido por, suficiente para identificação:** Abdullah Jan Agha **insuficiente para identificação:** — **Nacionalidade:** afegã **Passaporte n.º:** — **N.º de identificação nacional:** — **Endereço:** — **Data de inserção na lista:** 23/2/2001 (alterada em 3/9/2003, 21/9/2007, 29/11/2011, 31/12/2013) **Outras informações:** Membro do Conselho Supremo dos Talibã e conselheiro de Mullah Mohammed Omar (TI.O.4.01) em Junho de 2010. Lidera uma “frente” talibã (mahaz) desde meados de 2013. Pensa-se que se encontra na zona da fronteira Afeganistão/Paquistão. Pertence à etnia Sadat. Revisão nos termos da Resolução n.º 1822 (2008) do Conselho de Segurança concluída em 23/7/2010.

TI.A.57.01. Nome: 1: SAYED 2: MOHAMMAD 3: AZIM 4: AGHA

Nome (grafia original): [*vide* versão original em língua inglesa]

Título: Maulavi **Cargo:** Director do Departamento de Vistos e Passaportes no Ministério da Administração Interna durante o regime talibã **Data de nascimento:** a) aproximadamente 1966 b) aproximadamente 1969 **Local de nascimento:** distrito de Panjwai, província de Kandahar, Afeganistão **Também conhecido por, suficiente**

para identificação: a) Sayed Mohammad Azim Agha b) Agha Saheb **insuficiente para identificação:** — **Nacionalidade:** afegã **Passaporte n.º:** — **N.º de identificação nacional:** — **Endereço:** — **Data de inserção na lista:** 23/2/2001 (alterada em 3/9/2003, 9/7/2007, 21/9/2007, 29/11/2011, 31/12/2013) **Outras informações:** Dirige uma “frente” talibã (mahaz) e é membro da Comissão Militar dos Talibã desde meados de 2013. Pensa-se que se encontra na zona da fronteira Afeganistão/Paquistão. Revisão nos termos da Resolução n.º 1822 (2008) do Conselho de Segurança concluída em 23/7/2010.

TI.A.72.01. Nome: 1: SAYYED GHIASSOUDDINE 2: AGHA 3: — 4: —

Nome (grafia original): [*vide* versão original em língua inglesa]

Título: Maulavi **Cargo:** a) Ministro do Haj e Assuntos Religiosos durante o regime talibã b) Ministro da Educação durante o regime talibã **Data de nascimento:** aproximadamente 1961 **Local de nascimento:** distrito de Kohistan, província de Faryab, Afeganistão **Também conhecido por, suficiente para identificação:** a) Sayed Ghias b) Sayed Ghiasuddin Sayed Ghousuddin c) Sayyed Ghayasudin **insuficiente para identificação:** — **Nacionalidade:** afegã **Passaporte n.º:** — **N.º de identificação nacional:** — **Endereço:** — **Data de inserção na lista:** 31/1/2001 (alterada em 3/9/2003, 18/7/2007, 21/9/2007, 1/2/2008, 29/11/2011) **Outras informações:** Membro dos Talibã responsável pelas províncias de Faryab, Jawzjan, Sari Pul e de Balkh, Afeganistão em Junho de 2010. Envolvido no tráfico de droga. Membro do Conselho Supremo dos Talibã e do Conselho Militar dos Talibã em Dezembro de 2009. Pensa-se que se encontra na zona da fronteira Afeganistão/Paquistão. Pertence à etnia Sadat. Revisão nos termos da Resolução n.º 1822 (2008) do Conselho de Segurança concluída em 27/7/2010.

TI.A.31.01. Nome: 1: MOHAMMAD 2: AHMADI 3: — 4: —

Nome (grafia original): [*vide* versão original em língua inglesa]

Título: a) Mullah b) Haji **Cargo:** a) Presidente do Banco Central (Da Afeganistão Bank) durante o regime talibã b) Ministro das Finanças durante o regime talibã **Data de nascimento:** aproximadamente 1963 **Local de nascimento:** a) distrito de Daman, província de Kandahar, Afeganistão b) aldeia de Pashmul, distrito de Panjwai, província de Kandahar, Afeganistão **Também conhecido por, suficiente para identificação:** — **insuficiente para identificação:** — **Nacionalidade:** afegã

Passaporte n.º: — **N.º de identificação nacional:** — **Endereço:** — **Data de inserção na lista:** 23/2/2001 (alterada em 3/9/2003, 21/9/2007, 29/11/2011, 31/12/2013) **Outras informações:** Pensa-se que se encontra na zona da fronteira Afeganistão/Paquistão. Pertence à tribo Kakar. Membro do Conselho Supremo dos Talibã. Revisão nos termos da Resolução n.º 1822 (2008) do Conselho de Segurança concluída em 23/7/2010.

TI.A.81.01. Nome: 1: AHMADULLAH 2: — 3: — 4: —

Nome (grafia original): [*vide* versão original em língua inglesa]

Título: Qari **Cargo:** Ministro da Segurança (Serviços de Informação) durante o regime talibã **Data de nascimento:** a) aproximadamente 1975 b) aproximadamente 1965 **Local de nascimento:** a) zona de Khogyani, distrito de Qarabagh, província de Ghazni, Afeganistão b) distrito de Andar, província de Ghazni, Afeganistão **Também conhecido por, suficiente para identificação:** a) Ahmadulla b) Mohammad Ahmadullah **insuficiente para identificação:** — **Nacionalidade:** afegã **Passaporte n.º:** — **N.º de identificação nacional:** — **Endereço:** — **Data de inserção na lista:** 25/1/2001 (alterada em 3/9/2003, 18/7/2007, 21/9/2007, 12/4/2010, 29/11/2011) **Outras informações:** Alegadamente falecido em Dezembro de 2001. Pertence à tribo Khogyani. Revisão nos termos da Resolução n.º 1822 (2008) do Conselho de Segurança concluída em 20/7/2010.

TI.W.159.12. Nome: 1: AHMED JAN 2: WAZIR 3: AKHTAR MOHAMMAD 4: —

Nome (grafia original): [*vide* versão original em língua inglesa]

Título: — **Cargo:** Funcionário do Ministério das Finanças durante o regime talibã **Data de nascimento:** 1963 **Local de nascimento:** aldeia de Barlach, distrito de Qareh Bagh, província de Ghazni, Afeganistão **Também conhecido por, suficiente para identificação:** a) Ahmed Jan Kuchi b) Ahmed Jan Zadrán **insuficiente para identificação:** — **Nacionalidade:** — **Passaporte n.º:** — **N.º de identificação nacional:** — **Endereço:** — **Data de inserção na lista:** 6/1/2012 (alterada em 31/12/2013, 11/2/2014) **Outras informações:** Comandante chave da Rede Haqqani (TE.H.12.12.), com base na zona da fronteira Afeganistão/Paquistão. Desempenha funções de adjunto, porta-voz e conselheiro do líder superior Sirajuddin Jallaloudine Haqqani (TI.H.144.07) da Rede Haqqani. Assegura o contacto com o Conselho

Supremo dos Talibã. Tem viajado para o estrangeiro. Assegura o contacto com os comandantes dos Talibã na província de Ghazni, Afeganistão, e fornece apoio financeiro, armamento, equipamento de comunicações e abastecimentos. Alegadamente falecido em 2013.

TI.K.149.10. Nome: 1: SALEH 2: MOHAMMAD 3: KAKAR 4: AKHTAR MUHAMMAD

Nome (grafia original): [*vide* versão original em língua inglesa]

Título: — **Cargo:** — **Data de nascimento:** a) aproximadamente 1962 b) 1961
Local de nascimento: a) aldeia de Nalghan, distrito de Panjwai, província de Kandahar, Afeganistão b) aldeia de Sangesar, distrito de Panjway, província de Kandahar, Afeganistão **Também conhecido por, suficiente para identificação:** Saleh Mohammad **insuficiente para identificação:** — **Nacionalidade:** afegã
Passaporte n.º: — **N.º de identificação nacional:** — **Endereço:** distrito de Daman, província de Kandahar, Afeganistão **Data de inserção na lista:** 4/11/2010 (alterada em 29/11/2011, 13/8/2012, 31/12/2013, 16/5/2014) **Outras informações:** Dirigiu uma rede de contrabando organizado nas províncias de Kandahar e de Helmand, Afeganistão. Operou anteriormente laboratórios de processamento de heroína em Band-e Temur, província de Kandahar, Afeganistão. Foi proprietário de uma concessionária automóvel em Mirwais Mena, distrito de Dand na província de Kandahar, Afeganistão. Libertado de custódia no Afeganistão em Fevereiro de 2014. Ligado por via do casamento a Mullah Ubaidullah Akhund Yar Mohammad Akhund (TI.A.22.01). Pertence à tribo Kakar.

TI.A.94.01. Nome: 1: ABDUL BARI 2: AKHUND 3: — 4: —

Nome (grafia original): [*vide* versão original em língua inglesa]

Título: a) Maulavi b) Mullah **Cargo:** Governador da província de Helmand durante o regime talibã **Data de nascimento:** aproximadamente 1953 **Local de nascimento:** a) distrito de Baghran, província de Helmand, Afeganistão b) actualmente distrito de Zad, província de Helmand, Afeganistão **Também conhecido por, suficiente para identificação:** Haji Mullah Sahib **insuficiente para identificação:** Zakir **Nacionalidade:** afegã **Passaporte n.º:** — **N.º de identificação nacional:** — **Endereço:** — **Data de inserção na lista:** 23/2/2001 (alterada em 3/9/2003, 18/7/2007, 21/9/2007, 13/2/2012) **Outras informações:** Membro do Conselho

Supremo dos Talibã desde 2009. Pensa-se que se encontra na zona da fronteira Afeganistão/Paquistão. Pertence à tribo Alokozai. Membro dirigente dos Talibã na província de Helmand, Afeganistão. Revisão nos termos da Resolução n.º 1822 (2008) do Conselho de Segurança concluída em 1/6/2010.

TI.A.9.01. Nome: 1: ATTIQULLAH 2: AKHUND 3: — 4: —

Nome (grafia original): [vide versão original em língua inglesa]

Título: Maulavi **Cargo:** Ministro-adjunto da Agricultura durante o regime talibã
Data de nascimento: aproximadamente 1953 **Local de nascimento:** distrito de Shah Wali Kot, província de Kandahar, Afeganistão **Também conhecido por, suficiente para identificação:** — **insuficiente para identificação:** —
Nacionalidade: afegã **Passaporte n.º:** — **N.º de identificação nacional:** —
Endereço: — **Data de inserção na lista:** 23/2/2001 (alterada em 3/9/2003, 21/9/2007, 29/11/2011) **Outras informações:** Membro do Conselho Militar Supremo dos Talibã bem como do Conselho Supremo dos Talibã em Junho de 2010. Pertence à tribo Popalzai. Revisão nos termos da Resolução n.º 1822 (2008) do Conselho de Segurança concluída em 23/7/2010.

TI.A.158.12. Nome: 1: MOHAMMAD 2: AMAN 3: AKHUND 4: —

Nome (grafia original): [vide versão original em língua inglesa]

Título: — **Cargo:** — **Data de nascimento:** 1970 **Local de nascimento:** aldeia de Bande Tumur, distrito de Maiwand, província de Kandahar, Afeganistão **Também conhecido por, suficiente para identificação:** a) Mohammed Aman b) Mullah Mohammed Oman c) Mullah Mohammad Aman Ustad Noorzai **insuficiente para identificação:** a) Mullah Mad Aman Ustad Noorzai b) Sanallah
Nacionalidade: — **Passaporte n.º:** — **N.º de identificação nacional:** —
Endereço: — **Data de inserção na lista:** 6/1/2012 (alterada em 18/5/2012, 27/6/2013) **Outras informações:** Membro superior dos Talibã em 2011 com responsabilidades financeiras, incluindo a angariação de fundos em nome da liderança. Prestou apoio logístico nas operações dos Talibã tendo encaminhado as receitas provenientes do tráfico de droga para a aquisição de armas. Desempenhou funções de secretário do líder talibã Mullah Mohammed Omar (TI.O.4.01) e de seu mensageiro nas reuniões de alto nível dos Talibã. Também associado a Gul Agha Ishakzai

(TI.I.147.10). Membro do círculo privado de Mullah Mohammed Omar (TI.O.4.01) durante o regime talibã.

TI.H.2.01. Nome: 1: MOHAMMAD 2: HASSAN 3: AKHUND 4: —

Nome (grafia original): [vide versão original em língua inglesa]

Título: a) Mullah b) Haji **Cargo:** a) Ministro-adjunto, Conselho de Ministros durante o regime talibã b) Ministro dos Negócios Estrangeiros durante o regime talibã c) Governador de Kandahar durante o regime talibã d) Conselheiro político de Mullah Mohammed Omar **Data de nascimento:** a) aproximadamente 1955-1958 b) aproximadamente 1945-1950 **Local de nascimento:** aldeia de Pashmul, distrito de Panjwai, província de Kandahar, Afeganistão **Também conhecido por, suficiente para identificação:** — **insuficiente para identificação:** — **Nacionalidade:** afegã **Passaporte n.º:** — **N.º de identificação nacional:** — **Endereço:** — **Data de inserção na lista:** 25/1/2001 (alterada em 3/9/2003, 20/12/2005, 9/7/2007, 21/9/2007, 29/11/2011) **Outras informações:** Colaborador próximo de Mullah Mohammed Omar (TI.O.4.01). Membro do Conselho Supremo dos Talibã em Dezembro de 2009. Pertence à tribo Kakar. Revisão nos termos da Resolução n.º 1822 (2008) do Conselho de Segurança concluída em 21/7/2010.

TI.A.66.01. Nome: 1: MOHAMMAD ABBAS 2: AKHUND 3: — 4: —

Nome (grafia original): [vide versão original em língua inglesa]

Título: Mullah **Cargo:** a) Presidente do Município de Kandahar durante o regime talibã b) Ministro da Saúde Pública durante o regime talibã **Data de nascimento:** aproximadamente 1963 **Local de nascimento:** distrito de Khas Uruzgan, província de Uruzgan, Afeganistão **Também conhecido por, suficiente para identificação:** — **insuficiente para identificação:** — **Nacionalidade:** afegã **Passaporte n.º:** — **N.º de identificação nacional:** — **Endereço:** — **Data de inserção na lista:** 25/1/2001 (alterada em 3/9/2003, 21/9/2007, 29/11/2011, 31/12/2013) **Outras informações:** Membro do Conselho Supremo dos Talibã responsável pelo Comité Médico desde Janeiro de 2011. Supervisiona directamente três centros médicos de tratamento de combatentes talibã feridos, desde meados de 2013. Pensa-se que se encontra na zona da fronteira Afeganistão/Paquistão. Pertence à tribo Barakzai. Revisão nos termos da Resolução n.º 1822 (2008) do Conselho de Segurança concluída em 29/7/2010.

TI.A.60.01. Nome: 1: MOHAMMAD ESSA 2: AKHUND 3: — 4: —

Nome (grafia original): [*vide* versão original em língua inglesa]

Título: a) Alhaj b) Mullah **Cargo:** Ministro da Água, do Saneamento e da Electricidade durante o regime talibã **Data de nascimento:** aproximadamente 1958 **Local de nascimento:** zona de Mial, distrito de Spin Boldak, província de Kandahar, Afeganistão **Também conhecido por, suficiente para identificação:** — **insuficiente para identificação:** — **Nacionalidade:** afegã **Passaporte n.º:** — **N.º de identificação nacional:** — **Endereço:** — **Data de inserção na lista:** 25/1/2001 (alterada em 3/9/2003, 21/9/2007, 29/11/2011) **Outras informações:** Pertence à tribo Nurzai. Revisão nos termos da Resolução n.º 1822 (2008) do Conselho de Segurança concluída em 27/7/2010.

TI.A.109.01. Nome: 1: AHMAD JAN 2: AKHUNDZADA 3: SHUKOOR 4: AKHUNDZADA

Nome (grafia original): [*vide* versão original em língua inglesa]

Título: a) Maulavi b) Mullah **Cargo:** Governador das províncias de Zabol e Uruzgan no regime talibã **Data de nascimento:** 1966-1967 **Local de nascimento:** a) aldeia de Lablan, distrito de Dehrawood, província de Uruzgan, Afeganistão b) distrito de Zurmat, província de Paktia, Afeganistão **Também conhecido por, suficiente para identificação:** a) Ahmad Jan Akhonzada b) Ahmad Jan Akhund Zada **insuficiente para identificação:** — **Nacionalidade:** afegã **Passaporte n.º:** — **N.º de identificação nacional:** — **Endereço:** — **Data de inserção na lista:** 25/1/2001 (alterada em 3/9/2003, 21/9/2007, 12/4/2010, 29/11/2011, 1/6/2012) **Outras informações:** Membro dos Talibã responsável pela província de Uruzgan, Afeganistão, no início de 2007. Cunhado de Mullah Mohammed Omar (TI.O.4.01). Pensa-se que se encontra na zona da fronteira Afeganistão/Paquistão. Revisão nos termos da Resolução n.º 1822 (2008) do Conselho de Segurança concluída em 29/7/2010.

TI.S.83.01. Nome: 1: EHSANULLAH 2: SARFIDA 3: HESAMUDDIN 4: AKHUNDZADA

Nome (grafia original): [*vide* versão original em língua inglesa]

Título: Maulavi **Cargo:** Ministro-adjunto da Segurança (Serviço de Informações) durante o regime talibã **Data de nascimento:** aproximadamente 1962-1963 **Local de nascimento:** aldeia de Khatak, distrito de Gelan, província de Ghazni, Afeganistão **Também conhecido por, suficiente para identificação:** a) Ehsanullah Sarfadi b) Ehsanullah Sarfida (como inserido anteriormente na lista) **insuficiente para identificação:** — **Nacionalidade:** afegã **Passaporte n.º:** — **N.º de identificação nacional:** — **Endereço:** — **Data de inserção na lista:** 23/2/2001 (alterada em 3/9/2003, 21/9/2007, 13/2/2012, 18/5/2012, 31/12/2013) **Outras informações:** A partir de meados de 2007, prestou apoio aos Talibã a nível de armamento e de financiamento. Encontra-se presumivelmente na região do Golfo. Pertence à tribo Taraki. Revisão nos termos da Resolução n.º 1822 (2008) do Conselho de Segurança concluída em 23/7/2010.

TI.A.101.01. Nome: 1: MOHAMMAD ESHAQ 2: AKHUNZADA 3: — 4: —

Nome (grafia original): [*vide* versão original em língua inglesa]

Título: Maulavi **Cargo:** Governador da província de Lāghman no regime talibã **Data de nascimento:** entre 1963 e 1968 **Local de nascimento:** distrito de Andar, província de Ghazni, Afeganistão **Também conhecido por, suficiente para identificação:** Mohammad Ishaq Akhund nascido em 1963 **insuficiente para identificação:** — **Nacionalidade:** afegã **Passaporte n.º:** — **N.º de identificação nacional:** — **Endereço:** — **Data de inserção na lista:** 23/2/2001 (alterada em 3/9/2003, 21/9/2007, 29/11/2011) **Outras informações:** Comandante dos Talibã na província de Ghazni a partir de 2008. Pertence à tribo Andar. Revisão nos termos da Resolução n.º 1822 (2008) do Conselho de Segurança concluída em 23/7/2010.

TI.A.148.10. Nome: 1: ABDUL HABIB 2: ALIZAI 3: — 4: —

Nome (grafia original): [*vide* versão original em língua inglesa]

Título: Haji **Cargo:** — **Data de nascimento:** a) 15/10/1963 b) 14/2/1973 c) 1967 d) aproximadamente 1957 **Local de nascimento:** a) aldeia de Yatimchai, distrito de Musa Qala, província de Helmand, Afeganistão b) província de Kandahar, Afeganistão **Também conhecido por, suficiente para identificação:** a) Haji Agha Jan Alizai b) Hajji Agha Jan c) Agha Jan Alazai d) Haji Loi Lala e) Loi Agha f) Abdul Habib g) Agha Jan Alizai [grafia árabe] (como inserido anteriormente na lista) **insuficiente para identificação:** — **Nacionalidade:** afegã **Passaporte n.º:** — **N.º**

de identificação nacional: — **Endereço:** — **Data de inserção na lista:** 4/11/2010 (alterada em 13/8/2012, 31/12/2013, 11/2/2014) **Outras informações:** Dirigiu uma rede de tráfico de droga na província de Helmand, Afeganistão. Tem viajado regularmente para o Paquistão.

TI.H.143.01. Nome: 1: HAMDULLAH 2: ALLAH NOOR 3: — 4: —

Nome (grafia original): [*vide* versão original em língua inglesa]

Título: Maulavi **Cargo:** Adido para o Repatriamento, Consulado-geral dos Talibã, Quetta, Paquistão **Data de nascimento:** 1973 **Local de nascimento:** distrito número 6, cidade de Kandahar, província de Kandahar, Afeganistão **Também conhecido por, suficiente para identificação:** — **insuficiente para identificação:** — **Nacionalidade:** afegã **Passaporte n.º:** — **N.º de identificação nacional:** Cartão afegão de identificação (tazkira) n.º 4414 **Endereço:** — **Data de inserção na lista:** 25/1/2001 (alterada em 3/9/2003, 21/9/2007, 29/11/2011) **Outras informações:** Pensa-se que se encontra na zona da fronteira Afeganistão/Paquistão. Pertence à etnia Baloch. Revisão nos termos da Resolução n.º 1822 (2008) do Conselho de Segurança concluída em 21/7/2010. Título alternativo: Hafiz.

TI.A.136.01. Nome: 1: MOHAMMAD SADIQ 2: AMIR MOHAMMAD 3: — 4: —

Nome (grafia original): [*vide* versão original em língua inglesa]

Título: a) Alhaj b) Maulavi **Cargo:** Director da Agência Comercial do Afeganistão, Peshawar, Paquistão **Data de nascimento:** 1934 **Local de nascimento:** a) província de Ghazni, Afeganistão b) província de Logar, Afeganistão **Também conhecido por, suficiente para identificação:** — **insuficiente para identificação:** — **Nacionalidade:** afegã **Passaporte n.º:** passaporte afegão n.º SE 011252 **N.º de identificação nacional:** — **Endereço:** — **Data de inserção na lista:** 25/1/2001 (alterada em 3/9/2003, 25/7/2006, 23/4/2007, 21/9/2007, 29/11/2011, 13/8/2012) **Outras informações:** Alegadamente falecido. Revisão nos termos da Resolução n.º 1822 (2008) do Conselho de Segurança concluída em 21/7/2010.

TI.A.5.01. Nome: 1: MUHAMMAD 2: TAHER 3: ANWARI 4: —

Nome (grafia original): [*vide* versão original em língua inglesa]

Título: Mullah **Cargo:** a) Director dos Assuntos Administrativos durante o regime talibã b) Ministro das Finanças durante o regime talibã **Data de nascimento:** aproximadamente 1961 **Local de nascimento:** distrito de Zurmat, província de Paktia, Afeganistão **Também conhecido por, suficiente para identificação:** a) Mohammad Taher Anwari b) Muhammad Tahir Anwari c) Mohammad Tahre Anwari **insuficiente para identificação:** Haji Mudir **Nacionalidade:** afegã **Passaporte n.º:** — **N.º de identificação nacional:** — **Endereço:** — **Data de inserção na lista:** 23/2/2001 (alterada em 3/9/2003, 9/7/2007, 21/9/2007, 29/11/2011) **Outras informações:** Pertence à tribo Andar. Revisão nos termos da Resolução n.º 1822 (2008) do Conselho de Segurança concluída em 23/7/2010.

TI.A.38.01. Nome: 1: ABDUL BAQI 2: BASIR 3: AWAL SHAH 4: —

Nome (grafia original): [vide versão original em língua inglesa]

Título: a) Maulavi b) Mullah **Cargo:** a) Governador das províncias de Khost e Paktika durante o regime talibã b) Vice Ministro da Informação e Cultura durante o regime talibã c) Departamento Consular, Ministério dos Negócios Estrangeiros durante o regime talibã **Data de nascimento:** aproximadamente 1960-1962 **Local de nascimento:** a) cidade de Jalalabad, província de Nangarhar, Afeganistão b) distrito de Shinwar, província de Nangarhar, Afeganistão **Também conhecido por, suficiente para identificação:** Abdul Baqi (como inserido anteriormente na lista) **insuficiente para identificação:** — **Nacionalidade:** afegã **Passaporte n.º:** — **N.º de identificação nacional:** — **Endereço:** — **Data de inserção na lista:** 23/2/2001 (alterada em 3/9/2003, 7/9/2007, 21/9/2007, 29/11/2011, 13/8/2012) **Outras informações:** Pensa-se que se encontra na zona da fronteira Afeganistão/Paquistão. Membro dos Talibã responsável pela província de Nangarhar em 2008. Foi, até 7/9/2007, também inserido na lista com o número TI.A.48.01. Revisão nos termos da Resolução n.º 1822 (2008) do Conselho de Segurança concluída em 1/6/2010.

TI.M.104.01. Nome: 1: MOHAMMAD RASUL 2: AYYUB 3: — 4: —

Nome (grafia original): [vide versão original em língua inglesa]

Título: Maulavi **Cargo:** Governador da província de Nimroz durante o regime talibã **Data de nascimento:** entre 1958 e 1963 **Local de nascimento:** aldeia de Robat, distrito de Spin Boldak, província de Kandahar, Afeganistão **Também conhecido por, suficiente para identificação:** Gurg **insuficiente para identificação:** —

Nacionalidade: afegã **Passaporte n.º:** — **N.º de identificação nacional:** —
Endereço: — **Data de inserção na lista:** 23/2/2001 (alterada em 3/9/2003, 21/9/2007, 29/11/2011) **Outras informações:** Membro do Talibã Quetta Shura. Pensa-se que se encontra na zona da fronteira Afeganistão/Paquistão. Pertence à tribo Nurzai. Revisão nos termos da Resolução n.º 1822 (2008) do Conselho de Segurança concluída em 27/7/2010.

TI.D.113.01. Nome: 1: SHAHABUDDIN 2: DELAWAR 3: — 4: —

Nome (grafia original): [vide versão original em língua inglesa]

Título: Maulavi **Cargo:** Adjunto do Supremo Tribunal durante o regime talibã
Data de nascimento: a) 1957 b) 1953 **Local de nascimento:** província de Logar, Afeganistão **Também conhecido por, suficiente para identificação:** — **insuficiente para identificação:** — **Nacionalidade:** afegã **Passaporte n.º:** passaporte afegão n.º OA296623 **N.º de identificação nacional:** — **Endereço:** —
Data de inserção na lista: 23/2/2001 (alterada em 3/9/2003, 18/7/2007, 21/9/2007, 29/11/2011, 22/4/2013) **Outras informações:** Chefe-adjunto da Embaixada Talibã em Riade, Arábia Saudita, até 25/9/1998. Pensa-se que se encontra na zona da fronteira Afeganistão/Paquistão. Revisão nos termos da Resolução n.º 1822 (2008) do Conselho de Segurança concluída em 27/7/2010.

TI.D.92.01. Nome: 1: DOST MOHAMMAD 2: — 3: — 4: —

Nome (grafia original): [vide versão original em língua inglesa]

Título: a) Mullah b) Maulavi **Cargo:** Governador da província de Ghazni durante o regime talibã **Data de nascimento:** entre 1968 e 1973 **Local de nascimento:** a) aldeia de Nawi Deh, distrito de Daman, província de Kandahar, Afeganistão b) aldeia de Marghankecha, distrito de Daman, província de Kandahar, Afeganistão **Também conhecido por, suficiente para identificação:** Doost Mohammad **insuficiente para identificação:** — **Nacionalidade:** afegã **Passaporte n.º:** — **N.º de identificação nacional:** — **Endereço:** — **Data de inserção na lista:** 25/1/2001 (alterada em 3/9/2003, 18/7/2007, 21/9/2007, 13/2/2012, 31/12/2013) **Outras informações:** Associado a Mullah Jalil Haqqani (TI.A.34.01). Pensa-se que se encontra na zona da fronteira Afeganistão/Paquistão. Pertence à tribo Popalzai. Revisão nos termos da Resolução n.º 1822 (2008) do Conselho de Segurança concluída em 27/7/2010.

TI.N.19.01. Nome: 1: NIK MOHAMMAD 2: DOST MOHAMMAD 3: — 4: —

Nome (grafia original): [*vide* versão original em língua inglesa]

Título: Maulavi **Cargo:** Ministro-adjunto do Comércio durante o regime talibã
Data de nascimento: aproximadamente 1957 **Local de nascimento:** aldeia de Zangi Abad, distrito de Panjwai, província de Kandahar, Afeganistão **Também conhecido por, suficiente para identificação:** Nik Mohammad (como inserido anteriormente na lista) **insuficiente para identificação:** — **Nacionalidade:** afegã **Passaporte n.º:** — **N.º de identificação nacional:** — **Endereço:** — **Data de inserção na lista:** 31/1/2001 (alterada em 3/9/2003, 21/9/2007, 29/11/2011, 13/8/2012, 19/10/2012, 31/12/2013) **Outras informações:** Dirige uma comissão para o registo de inimigos dos Talibã, desde meados de 2013. Pensa-se que se encontra na zona da fronteira Afeganistão/Paquistão. Pertence à tribo Nurzai. Revisão nos termos da Resolução n.º 1822 (2008) do Conselho de Segurança concluída em 27/7/2010.

TI.E.63.01. Nome: 1: MOHAMMAD AZAM 2: ELMI 3: — 4: —

Nome (grafia original): [*vide* versão original em língua inglesa]

Título: Maulavi **Cargo:** Ministro-adjunto das Minas e Indústrias durante o regime talibã **Data de nascimento:** aproximadamente 1968 **Local de nascimento:** distrito de Sayd Karam, província de Paktia, Afeganistão **Também conhecido por, suficiente para identificação:** Muhammad Azami **insuficiente para identificação:** — **Nacionalidade:** afegã **Passaporte n.º:** — **N.º de identificação nacional:** — **Endereço:** — **Data de inserção na lista:** 23/2/2001 (alterada em 3/9/2003, 18/7/2007, 21/9/2007, 29/11/2011) **Outras informações:** Alegadamente falecido em 2005. Revisão nos termos da Resolução n.º 1822 (2008) do Conselho de Segurança concluída em 29/7/2010.

TI.F.36.01. Nome: 1: FAIZ 2: — 3: — 4: —

Nome (grafia original): [*vide* versão original em língua inglesa]

Título: Maulavi **Cargo:** Director do Departamento da Informação, Ministério dos Negócios Estrangeiros, durante o regime talibã **Data de nascimento:** aproximadamente 1969 **Local de nascimento:** província de Ghazni, Afeganistão **Também conhecido por, suficiente para identificação:** — **insuficiente para identificação:** — **Nacionalidade:** afegã **Passaporte n.º:** — **N.º de identificação**

nacional: — **Endereço:** — **Data de inserção na lista:** 23/2/2001 (alterada em 3/9/2003, 9/7/2007, 21/9/2007, 29/11/2011) **Outras informações:** Revisão nos termos da Resolução n.º 1822 (2008) do Conselho de Segurança concluída em 23/7/2010.

TI.A.106.01. Nome: 1: MOHAMMAD SHAFIQULLAH 2: AHMADI 3: FATIH KHAN 4: —

Nome (grafia original): [vide versão original em língua inglesa]

Título: Mullah **Cargo:** Governador da província de Samangan durante o regime talibã **Data de nascimento:** 1956-1957 **Local de nascimento:** a) aldeia de Charmistan, distrito de Tirin Kot, província de Uruzgan, Afeganistão b) aldeia de Marghi, distrito de Nawa, província de Ghazni, Afeganistão **Também conhecido por, suficiente para identificação:** a) Mohammad Shafiq Ahmadi (como inserido anteriormente na lista) b) Mullah Shafiquallah **insuficiente para identificação:** — **Nacionalidade:** afegã **Passaporte n.º:** — **N.º de identificação nacional:** — **Endereço:** — **Data de inserção na lista:** 23/2/2001 (alterada em 3/9/2003, 21/9/2007, 1/6/2012, 13/8/2012, 22/4/2013, 31/12/2013) **Outras informações:** Originário da província de Ghazni, tendo vivido posteriormente em Uruzgan. Governador sombra talibã da província de Uruzgan desde finais de 2012. Alegadamente morto num ataque aéreo no distrito de Shahjoy, província de Zabul, no início de 2013. Pertence à tribo Hotak. Revisão nos termos da Resolução n.º 1822 (2008) do Conselho de Segurança concluída em 27/7/2010.

TI.A.30.01. Nome: 1: AREFULLAH 2: AREF 3: GHAZI MOHAMMAD 4: —

Nome (grafia original): [vide versão original em língua inglesa]

Título: Maulavi **Cargo:** a) Ministro-adjunto das Finanças durante o regime talibã b) Governador da província de Ghazni durante o regime talibã c) Governador da província de Paktia durante o regime talibã **Data de nascimento:** aproximadamente 1958 **Local de nascimento:** aldeia de Lawang (Lawand), distrito de Gelan, província de Ghazni, Afeganistão **Também conhecido por, suficiente para identificação:** Arefullah Aref (como inserido anteriormente na lista) **insuficiente para identificação:** — **Nacionalidade:** afegã **Passaporte n.º:** — **N.º de identificação nacional:** — **Endereço:** — **Data de inserção na lista:** 31/1/2001 (alterada em 3/9/2003, 21/9/2007, 29/11/2011, 31/12/2013) **Outras informações:**

Dirige uma “frente” talibã no distrito de Gelan, província de Ghazni, Afeganistão, desde meados de 2013. Pensa-se que se encontra na zona da fronteira Afeganistão/Paquistão. Pertence à tribo Andar. Revisão nos termos da Resolução n.º 1822 (2008) do Conselho de Segurança concluída em 27/7/2010.

TI.O.4.01. Nome: 1: MOHAMMED 2: OMAR 3: GHULAM NABI 4: —

Nome (grafia original): [vide versão original em língua inglesa]

Título: Mullah **Cargo:** Comandante dos Fiéis (“Amir ul-Mumineen”), Afeganistão

Data de nascimento: a) aproximadamente 1966 b) 1960 c) 1953 **Local de**

nascimento: a) aldeia de Naw Deh, distrito de Deh Rawud, província de Uruzgan,

Afeganistão b) aldeia de Noori, distrito de Maiwand, província de Kandahar,

Afeganistão **Também conhecido por, suficiente para identificação:** —

insuficiente para identificação: — **Nacionalidade:** afegã **Passaporte n.º:** — **N.º**

de identificação nacional: — **Endereço:** — **Data de inserção na lista:** 31/1/2001

(alterada em 3/9/2003, 21/9/2007, 29/11/2011, 31/12/2013) **Outras informações:**

Filiação paterna: Ghulam Nabi, também conhecido por Mullah Musafir. Perdeu o olho

esquerdo. Cunhado de Ahmad Jan Akhundzada Shukoor Akhundzada (TI.A.109.01).

Pensa-se que se encontra na zona da fronteira Afeganistão/Paquistão. Pertence à tribo

Hotak. Revisão nos termos da Resolução n.º 1822 (2008) do Conselho de Segurança

concluída em 27/7/2010.

TI.G.161.12. Nome: 1: BAKHT 2: GUL 3: — 4: —

Nome (grafia original): [vide versão original em língua inglesa]

Título: — **Cargo:** — **Data de nascimento:** 1980 **Local de nascimento:** aldeia de

Aki, distrito de Zadran, província de Paktiya, Afeganistão **Também conhecido por,**

suficiente para identificação.: a) Bakhta Gul b) Bakht Gul Bahar c) Shuqib

insuficiente para identificação: — **Nacionalidade:** afegã **Passaporte n.º:** — **N.º**

de identificação nacional: — **Endereço:** Miram Shah, Waziristão do Norte, Zonas

Tribais Federalmente Administradas, Paquistão **Data de inserção na lista:**

27/6/2012 (alterada em 11/2/2014) **Outras informações:** Assistente de

comunicações de Badruddin Haqqani (falecido). Também coordena o movimento de

insurgentes Haqqani, combatentes estrangeiros e armamento na zona de fronteira

Afeganistão/Paquistão. Pertence à tribo Zadran.

TI.N.69.01. Nome: 1: RUSTUM 2: HANAFI 3: HABIBULLAH 4: —

Nome (grafia original): [vide versão original em língua inglesa]

Título: Maulavi **Cargo:** Ministro-adjunto das Obras Públicas durante o regime talibã **Data de nascimento:** aproximadamente 1963 **Local de nascimento:** Dara Kolum, distrito de Do Aab, província de Nuristan, Afeganistão **Também conhecido por, suficiente para identificação:** Rostam Nuristani **insuficiente para identificação:** Hanafi Sahib **Nacionalidade:** afegã **Passaporte n.º:** — **N.º de identificação nacional:** — **Endereço:** — **Data de inserção na lista:** 25/1/2001 (alterada em 3/9/2003, 18/7/2007, 21/9/2007, 29/11/2011, 18/5/2012, 13/8/2012) **Outras informações:** Membro dos Talibã responsável pela província de Nuristan, Afeganistão, desde Maio de 2007. Pertence à tribo Nuristani. Alegadamente falecido no início de 2012. Revisão nos termos da Resolução n.º 1822 (2008) do Conselho de Segurança concluída em 23/7/2010.

TI.H.140.01. Nome: 1: GUL AHMAD 2: HAKIMI 3: — 4: —

Nome (grafia original): [vide versão original em língua inglesa]

Título: Maulavi **Cargo:** Adido Comercial, Consulado-geral Talibã, Carachi, Paquistão **Data de nascimento:** 1964 **Local de nascimento:** a) província de Logar, Afeganistão b) província de Cabul, Afeganistão **Também conhecido por, suficiente para identificação:** — **insuficiente para identificação:** — **Nacionalidade:** afegã **Passaporte n.º:** — **N.º de identificação nacional:** — **Endereço:** — **Data de inserção na lista:** 25/1/2001 (alterada em 3/9/2003, 21/9/2007, 3/10/2008, 29/11/2011) **Outras informações:** Pensa-se que se encontra na zona da fronteira Afeganistão/Paquistão. Revisão nos termos da Resolução n.º 1822 (2008) do Conselho de Segurança concluída em 29/7/2010.

TI.H.43.01. Nome: 1: DIN MOHAMMAD 2: HANIF 3: — 4: —

Nome (grafia original): [vide versão original em língua inglesa]

Título: Qari **Cargo:** a) Ministro do Planeamento durante o regime talibã b) Ministro do Ensino Superior durante o regime talibã **Data de nascimento:** aproximadamente 1955 **Local de nascimento:** aldeia de Shakarlab, distrito de Yaftali Pain, província de Badakhshan, Afeganistão **Também conhecido por, suficiente para**

identificação: a) Qari Din Mohammad b) Iadena Mohammad, nascido a 1/1/1969 em Badakhshan, Nacionalidade: Passaporte afegão n.º OA 454044 **insuficiente para identificação:** — **Nacionalidade:** afegã **Passaporte n.º:** — **N.º de identificação nacional:** — **Endereço:** — **Data de inserção na lista:** 25/1/2001 (alterada em 3/9/2003, 9/7/2007, 21/9/2007, 29/11/2011, 25/10/2012) **Outras informações:** Membro do Conselho Supremo dos Talibã responsável pelas províncias de Takhar e de Badakhshan. Pensa-se que se encontra na zona da fronteira Afeganistão/Paquistão. Revisão nos termos da Resolução n.º 1822 (2008) do Conselho de Segurança concluída em 27/7/2010.

TI.H.40.01. Nome: 1: JALALUDDIN 2: HAQQANI 3: — 4: —

Nome (grafia original): [*vide* versão original em língua inglesa]

Título: Maulavi **Cargo:** Ministro dos Assuntos Fronteiriços durante o regime talibã **Data de nascimento:** a) aproximadamente 1942 b) aproximadamente 1948 **Local de nascimento:** a) zona de Garda Saray, distrito de Waza Zadran, província de Paktia, Afeganistão b) distrito de Neka, província de Paktika, Afeganistão **Também conhecido por, suficiente para identificação:** a) Jalaluddin Haqqani b) Jallalouddin Haqqani c) Jallalouddine Haqqani **insuficiente para identificação:** — **Nacionalidade:** afegã **Passaporte n.º:** — **N.º de identificação nacional:** — **Endereço:** — **Data de inserção na lista:** 31/1/2001 (alterada em 3/9/2003, 18/7/2007, 21/9/2007, 27/9/2007, 1/2/2008, 31/7/2008, 3/10/2008, 29/11/2011, 11/2/2014) **Outras informações:** Pai de Sirajuddin Jallalouddine Haqqani (TI.H.144.07.), Nasiruddin Haqqani (TI.H.146.10) e de Badruddin Haqqani (falecido). Irmão de Mohammad Ibrahim Omari (TI.O.42.01) e de Khalil Ahmed Haqqani (TI.H.150.11.) Dirigente activo dos Talibã. Pensa-se que se encontra na zona da fronteira Afeganistão/Paquistão. Chefe dos Talibã Miram Shah Shura em 2008. Pertence à tribo Zadran. Revisão nos termos da Resolução n.º 1822 (2008) do Conselho de Segurança concluída em 27/7/2010.

TI.H.150.11. Nome: 1: KHALIL 2: AHMED 3: HAQQANI 4: —

Nome (grafia original): [*vide* versão original em língua inglesa]

Título: Haji **Cargo:** — **Data de nascimento:** a) 1/1/1966 b) entre 1958 e 1964 **Local de nascimento:** aldeia de Sarana, zona de Garda Saray, distrito de Waza Zadran, província de Paktia, Afeganistão **Também conhecido por, suficiente para**

identificação: a) Khalil Al-Rahman Haqqani b) Khalil ur Rahman Haqqani c) Khaleel Haqqani **insuficiente para identificação:** — **Nacionalidade:** afegã **Passaporte n.º:** — **N.º de identificação nacional:** — **Endereço:** a) Peshawar, Paquistão b) perto da madrassa de Dergey Manday na aldeia de Dergey Manday, perto de Miram Shah, Agência Waziristão do Norte (NWA), Zonas Tribais Federalmente Administradas (FATA), Paquistão c) aldeia de Kayla, perto de Miram Shah, Agência Waziristão do Norte (NWA), Zonas Tribais Federalmente Administradas (FATA), Paquistão d) aldeia de Sarana Zadran, província de Paktia, Afeganistão **Data de inserção na lista:** 9/2/2011 (alterada em 1/6/2012) **Outras informações:** Elemento superior da Rede Haqqani (TE.H.12.12.), que opera no Waziristão do Norte nas Zonas Tribais Federalmente Administradas do Paquistão. Viajou anteriormente para o Dubai, Emirados Árabes Unidos, tendo lá angariado fundos. Irmão de Jalaluddin Haqqani (TI.H.40.01.) e tio de Sirajuddin Jallaloudine Haqqani (TI.H.144.07.).

TI.H.79.01. Nome: 1: MOHAMMAD SALIM 2: HAQQANI 3: — 4: —

Nome (grafia original): [vide versão original em língua inglesa]

Título: Maulavi **Cargo:** Ministro-adjunto da Prevenção do Vício e da Propagação da Virtude durante o regime talibã **Data de nascimento:** aproximadamente 1966-1967 **Local de nascimento:** distrito de Alingar, província de Laghman, Afeganistão **Também conhecido por, suficiente para identificação:** — **insuficiente para identificação:** — **Nacionalidade:** afegã **Passaporte n.º:** — **N.º de identificação nacional:** — **Endereço:** — **Data de inserção na lista:** 31/1/2001 (alterada em 3/9/2003, 18/7/2007, 21/9/2007, 29/11/2011) **Outras informações:** Vice Comandante do Ezatullah Haqqani Khan Sayyid (TI.H.64.01) em Março de 2010. Membro do Conselho Militar dos Talibã de Peshawar em Junho de 2010. Pertence à etnia Pashai. Revisão nos termos da Resolução n.º 1822 (2008) do Conselho de Segurança concluída em 27/7/2010.

TI.H.146.10. Nome: 1: NASIRUDDIN 2: HAQQANI 3: — 4: —

Nome (grafia original): [vide versão original em língua inglesa]

Título: — **Cargo:** — **Data de nascimento:** aproximadamente 1970-1973 **Local de nascimento:** distrito de Neka, província de Paktika, Afeganistão **Também conhecido por, suficiente para identificação:** a) Dr. Alim Ghair b) Naseer Haqqani

c) Dr. Naseer Haqqani d) Nassir Haqqani e) Nashir Haqqani **insuficiente para identificação:** Naseruddin **Nacionalidade:** afegã **Passaporte n.º:** — **N.º de identificação nacional:** — **Endereço:** Paquistão **Data de inserção na lista:** 20/7/2010 (alterada em 29/7/2011, 18/5/2012, 27/6/2013, 11/2/2014) **Outras informações:** Um dos dirigentes da Rede Haqqani (TE.H.12.12.), que opera no Waziristão do Norte nas Zonas Tribais Federalmente Administradas do Paquistão. Filho de Jalaluddin Haqqani (TI.H.40.01). Viajou para a Arábia Saudita e para os Emirados Árabes Unidos a fim de angariar fundos para os Talibã. Alegadamente falecido em 2013.

TI.H.6.01. Nome: 1: SAYYED MOHAMMED 2: HAQQANI 3: — 4: —

Nome (grafia original): [*vide* versão original em língua inglesa]

Título: Mullah **Cargo:** a) Director dos Assuntos Administrativos durante o regime talibã b) Chefe da Informação e Cultura na província de Kandahar durante o regime talibã **Data de nascimento:** aproximadamente 1965 **Local de nascimento:** aldeia de Chaharbagh, distrito de Arghandab, província de Kandahar, Afeganistão **Também conhecido por, suficiente para identificação:** Sayyed Mohammad Haqqani **insuficiente para identificação:** — **Nacionalidade:** afegã **Passaporte n.º:** — **N.º de identificação nacional:** — **Endereço:** — **Data de inserção na lista:** 31/1/2001 (alterada em 3/9/2003, 20/12/2005, 18/7/2007, 21/9/2007, 29/11/2011) **Outras informações:** Licenciado pela madrassa de Haqqaniya em Akora Khattak, Paquistão. Acredita-se que tem boas relações com o líder talibã Mullah Mohammed Omar (TI.O.4.01). Pensa-se que se encontra na zona da fronteira Afeganistão/Paquistão. Membro do Conselho Supremo dos Talibã em Junho de 2010. Pertence à tribo Barakzay. Revisão nos termos da Resolução n.º 1822 (2008) do Conselho de Segurança concluída em 27/7/2010.

TI.H.144.07. Nome: 1: SIRAJUDDIN 2: JALLALLOUDINE 3: HAQQANI 4: —

Nome (grafia original): [*vide* versão original em língua inglesa]

Título: — **Cargo:** Na'ib Amir (Vice Comandante) **Data de nascimento:** aproximadamente 1977/1978 **Local de nascimento:** a) Danda, Miramshah, Waziristão do Norte, Paquistão b) aldeia de Srana, distrito de Garda Saray, província de Paktia, Afeganistão c) distrito de Neka, província de Paktika, Afeganistão d) província de Khost, Afeganistão **Também conhecido por, suficiente para**

identificação: a) Siraj Haqqani b) Serajuddin Haqqani c) Siraj Haqqani d) Saraj Haqqani **insuficiente para identificação:** Khalifa **Nacionalidade:** afegã **Passaporte n.º:** — **N.º de identificação nacional:** — **Endereço:** a) bairro de Kela /bairro de Danda, Miramshah, Waziristão do Norte, Paquistão b) madrassa de Manba`ul uloom, Miramshah, Waziristão do Norte, Paquistão c) madrassa de Dergey Manday, Miramshah, Waziristão do Norte, Paquistão **Data de inserção na lista:** 13/9/2007 (alterada em 22/4/2013) **Outras informações:** Dirigente da Rede Haqqani (TE.H.12.12.) desde finais de 2012. Filho de Jallaloudine Haqqani (TI.H.40.01). Pertence à facção Sultan Khel, tribo Zadran de Garda Saray da província de Paktia, Afeganistão. Pensa-se que se encontra na zona da fronteira Afeganistão/Paquistão. Revisão nos termos da Resolução n.º 1822 (2008) do Conselho de Segurança concluída em 27/7/2010.

TI.H.169.14. Nome: 1: YAHYA 2: HAQQANI 3: — 4: —

Nome (grafia original): [vide versão original em língua inglesa]

Título: — **Cargo:** — **Data de nascimento:** a) 1982 b) 1978 **Local de nascimento:** — **Também conhecido por, suficiente para identificação:** Yaya **insuficiente para identificação:** Qari Sahab **Nacionalidade:** afegã **Passaporte n.º:** — **N.º de identificação nacional:** — **Endereço:** Uma madrassa Haqqani na zona da fronteira Afeganistão/Paquistão **Data de inserção na lista:** 31/7/2014 **Outras informações:** Membro sénior da Rede Haqqani (HQN) (TE.H.12.12.). Estreitamente envolvido nas actividades militares e de propaganda do grupo. Perna ferida. Filiação paterna: Hajji Meyawar Khan (falecido).

TI.H.14.01. Nome: 1: HIDAYATULLAH 2: — 3: — 4: —

Nome (grafia original): [vide versão original em língua inglesa]

Título: — **Cargo:** Ministro-adjunto da Aviação Civil e do Turismo durante o regime talibã **Data de nascimento:** aproximadamente 1968 **Local de nascimento:** distrito de Arghandab, província de Kandahar, Afeganistão **Também conhecido por, suficiente para identificação:** Abu Turab **insuficiente para identificação:** — **Nacionalidade:** afegã **Passaporte n.º:** — **N.º de identificação nacional:** — **Endereço:** — **Data de inserção na lista:** 8/3/2001 (alterada em 3/9/2003, 21/9/2007, 28/2/2008, 3/10/2008, 29/11/2011) **Outras informações:** Pensa-se que se encontra na zona da fronteira Afeganistão/Paquistão. Pertence à tribo Ghilzai. Revisão nos

termos da Resolução n.º 1822 (2008) do Conselho de Segurança concluída em 29/7/2010.

TI.H.71.01. Nome: 1: NAJIBULLAH 2: HAQQANI 3: HIDAYATULLAH 4: —

Nome (grafia original): [vide versão original em língua inglesa]

Título: Maulavi **Cargo:** Ministro-adjunto das Finanças durante o regime talibã

Data de nascimento: 1971 **Local de nascimento:** aldeia de Moni, distrito de Shigal, província de Kunar

Também conhecido por, suficiente para identificação: Najibullah Haqani **insuficiente para identificação:** — **Nacionalidade:** afegã

Passaporte n.º: — **N.º de identificação nacional:** cartão de identificação afegão (tazkira) n.º 545167, emitido em 1974 **Endereço:** — **Data de inserção na lista:**

23/2/2001 (alterada em 3/9/2003, 18/7/2007, 21/9/2007, 27/9/2007, 29/11/2011, 16/5/2014) **Outras informações:** Primo de Moulavi Noor Jalal. Nome do avô:

Salam. Membro talibã responsável pela província de Laghman desde finais de 2010. Pensa-se que se encontra na zona da fronteira Afeganistão/Paquistão. Revisão nos

termos da Resolução n.º 1822 (2008) do Conselho de Segurança concluída em 1/6/2010.

TI.H.49.01. Nome: 1: ABDUL RAHMAN 2: AHMAD 3: HOTTAK 4: —

Nome (grafia original): [vide versão original em língua inglesa]

Título: Maulavi **Cargo:** a) Ministro-adjunto (Cultura) da Informação e Cultura durante o regime talibã b) Chefe do Departamento Consular do Ministério dos Negócios Estrangeiros do regime talibã **Data de nascimento:** aproximadamente

1957 **Local de nascimento:** província de Ghazni, Afeganistão **Também conhecido por, suficiente para identificação:** Hottak Sahib **insuficiente para**

identificação: — **Nacionalidade:** afegã **Passaporte n.º:** — **N.º de identificação nacional:** — **Endereço:** — **Data de inserção na lista:** 25/1/2001 (alterada em

3/9/2003, 9/7/2007, 21/9/2007, 29/11/2011) **Outras informações:** Pensa-se que se encontra na zona da fronteira Afeganistão/Paquistão. Pertence à tribo Hotak. Revisão

nos termos da Resolução n.º 1822 (2008) do Conselho de Segurança concluída em 29/7/2010.

TI.M.119.01. Nome: 1: JAN MOHAMMAD 2: MADANI 3: IKRAM 4: —

Nome (grafia original):): [vide versão original em língua inglesa]

Título: Maulavi **Cargo:** Adido Comercial, Embaixada Talibã, Abu Dabi, Emirados Árabes Unidos **Data de nascimento:** 1954-1955 **Local de nascimento:** aldeia de Siyachoy, distrito de Panjwai, província de Kandahar, Afeganistão **Também conhecido por, suficiente para identificação:** — **insuficiente para identificação:** — **Nacionalidade:** afegã **Passaporte n.º:** — **N.º de identificação nacional:** — **Endereço:** — **Data de inserção na lista:** 25/1/2001 (alterada em 3/9/2003, 21/9/2007, 29/11/2011, 15/8/2012) **Outras informações:** Pensa-se que se encontra na zona da fronteira Afeganistão/Paquistão. Pertence à tribo Alizai. Revisão nos termos da Resolução n.º 1822 (2008) do Conselho de Segurança concluída em 29/7/2010.

TI.I.147.10. Nome: 1: GUL 2: AGHA 3: ISHAKZAI 4: —

Nome (grafia original): [vide versão original em língua inglesa]

Título: — **Cargo:** — **Data de nascimento:** aproximadamente 1972 **Local de nascimento:** Band-e Temur, distrito de Maiwand, província de Kandahar, Afeganistão **Também conhecido por, suficiente para identificação:** a) Mullah Gul Agha b) Mullah Gul Agha Akhund **insuficiente para identificação:** a) Hidayatullah b) Haji Hidayatullah c) Hayadatullah **Nacionalidade:** — **Passaporte n.º:** — **N.º de identificação nacional:** — **Endereço:** Paquistão **Data de inserção na lista:** 20/7/2010 (alterada em 29/11/2011, 31/12/2013) **Outras informações:** Membro do Conselho dos Talibã que coordena a cobrança do *zakat* (imposto islâmico) na província de Baluchistan, Paquistão. Chefe da Comissão Financeira dos Talibã em meados de 2013. Associado a Mullah Mohammed Omar (TI.O.4.01). Foi o principal técnico financeiro de Omar e um dos seus mais próximos conselheiros. Pertence à tribo Ishaqzai.

TI.J.47.01. Nome: 1: QUDRATULLAH 2: JAMAL 3: — 4: —

Nome (grafia original): [vide versão original em língua inglesa]

Título: Maulavi **Cargo:** Ministro da Informação durante o regime talibã **Data de nascimento:** aproximadamente 1963 **Local de nascimento:** Gardez, província de Paktia, Afeganistão **Também conhecido por, suficiente para identificação:** Haji

Sahib **insuficiente para identificação:** — **Nacionalidade:** afegã **Passaporte n.º:** — **N.º de identificação nacional:** — **Endereço:** — **Data de inserção na lista:** 25/1/2001 (alterada em 3/9/2003, 18/7/2007, 21/9/2007, 29/11/2011) **Outras informações:** Membro do Conselho Supremo dos Talibã e membro da Comissão Cultural dos Talibã em 2010. Pensa-se que se encontra na zona da fronteira Afeganistão/Paquistão. Revisão nos termos da Resolução n.º 1822 (2008) do Conselho de Segurança concluída em 21/7/2010.

TI.J.170.14. Nome: 1: SAIDULLAH 2: JAN 3: — 4: —

Nome (grafia original): [vide versão original em língua inglesa]

Título: — **Cargo:** — **Data de nascimento:** 1982 **Local de nascimento:** distrito de Giyan, província de Paktika, Afeganistão **Também conhecido por, suficiente para identificação:** Abid Khan **insuficiente para identificação:** — **Nacionalidade:** — **Passaporte n.º:** — **N.º de identificação nacional:** — **Endereço:** — **Data de inserção na lista:** 31/7/2014 **Outras informações:** Membro sénior da Rede Haqqani (HQN) (TE.H.12.12.) desde 2013. Prestou um apoio fundamental aos motoristas e aos veículos de transporte de munições da HQN. Também envolvido nos esforços de recrutamento do grupo desde 2011. Filiação paterna: Bakhta Jan.

TI.K.137.01. Nome: 1: RAHMATULLAH 2: KAKAZADA 3: — 4: —

Nome (grafia original): [vide versão original em língua inglesa]

Título: a) Maulavi b) Mullah **Cargo:** Cônsul-geral, Consulado-geral Talibã, Carachi, Paquistão **Data de nascimento:** 1968 **Local de nascimento:** distrito de Zurmat, província de Paktia, Afeganistão **Também conhecido por, suficiente para identificação:** a) Rehmatullah b) Kakazada **insuficiente para identificação:** Mullah Nasir **Nacionalidade:** afegã **Passaporte n.º:** passaporte afegão n.º D 000952 emitido em 7/1/1999 **N.º de identificação nacional:** — **Endereço:** — **Data de inserção na lista:** 25/1/2001 (alterada em 3/9/2003, 25/7/2006, 18/7/2007, 21/9/2007, 29/11/2011) **Outras informações:** Membro dos Talibã responsável pela província de Ghazni, Afeganistão, desde Maio de 2007. Chefe de uma rede de informações. Pensa-se que se encontra na zona da fronteira Afeganistão/Paquistão. Pertence à tribo Suleimankheil. Revisão nos termos da Resolução n.º 1822 (2008) do Conselho de Segurança concluída em 21/7/2010.

TI.K.25.01. Nome: 1: ABDUL RAUF 2: KHADEM 3: — 4: —

Nome (grafia original):): [vide versão original em língua inglesa]

Título: Mullah **Cargo:** Comandante do Corpo Central durante o regime talibã **Data de nascimento:** a) entre 1958 e 1963 b) aproximadamente 1970 **Local de nascimento:** a) aldeia de Azan, distrito de Kajaki, província de Helmand, Afeganistão b) distrito de Spin Boldak, província de Kandahar, Afeganistão **Também conhecido por, suficiente para identificação:** Mullah Abdul Rauf Aliza **insuficiente para identificação:** — **Nacionalidade:** afegã **Passaporte n.º:** — **N.º de identificação nacional:** — **Endereço:** — **Data de inserção na lista:** 23/2/2001 (alterada em 3/9/2003, 21/9/2007, 13/2/2012) **Outras informações:** Membro dos Talibã Quetta Shura em 2009. Membro dos Talibã responsável pela província de Uruzgan, Afeganistão, em 2011. Revisão nos termos da Resolução n.º 1822 (2008) do Conselho de Segurança concluída em 1/6/2010.

TI.K.93.01. Nome: 1: KHAIRULLAH 2: KHAIRKHWAH 3: — 4: —

Nome (grafia original):): [vide versão original em língua inglesa]

Título: a) Maulavi b) Mullah **Cargo:** a) Governador da província de Herat durante o regime talibã b) Porta-voz do regime talibã c) Governador da província de Cabul durante o regime talibã d) Ministro dos Assuntos Internos durante o regime talibã **Data de nascimento:** aproximadamente 1963 **Local de nascimento:** aldeia de Poti, distrito de Arghistan, província de Kandahar, Afeganistão **Também conhecido por, suficiente para identificação:** a) Mullah Khairullah Khairkhwah b) Khirullah Said Wali Khairkhwa, nascido em Kandahar em 1/1/1967 **insuficiente para identificação:** — **Nacionalidade:** afegã **Passaporte n.º:** — **N.º de identificação nacional:** — **Endereço:** prisão da baía de Guantanamo **Data de inserção na lista:** 25/1/2001 (alterada em 3/9/2003, 21/9/2007, 3/10/2008, 12/4/2010, 29/11/2011, 31/12/2013) **Outras informações:** Sob custódia dos Estados Unidos da América desde meados de 2013. Pertence à tribo Popalzai. Revisão nos termos da Resolução n.º 1822 (2008) do Conselho de Segurança concluída em 23/7/2010.

TI.E.64.01. Nome: 1: EZATULLAH 2: HAQQANI 3: KHAN SAYYID 4: —

Nome (grafia original):): [*vide* versão original em língua inglesa]

Título: Maulavi **Cargo:** Ministro-adjunto do Planeamento durante o regime talibã

Data de nascimento: aproximadamente 1957 **Local de nascimento:** distrito de Alingar, província de Laghman, Afeganistão

Também conhecido por, suficiente para identificação: Ezatullah Haqqani (como inserido anteriormente na lista)

insuficiente para identificação: — **Nacionalidade:** afegã **Passaporte n.º:** — **N.º**

de identificação nacional: — **Endereço:** — **Data de inserção na lista:** 23/2/2001 (alterada em 3/9/2003, 18/7/2007, 21/9/2007, 27/9/2007, 29/11/2011, 18/5/2012)

Outras informações: Membro do Talibã Peshawar Shura desde 2008. Pensa-se que se encontra na zona da fronteira Afeganistão/Paquistão. Revisão nos termos da Resolução n.º 1822 (2008) do Conselho de Segurança concluída em 1/6/2010.

TI.N.13.01. Nome: 1: MOHAMMAD NAIM 2: BARICH 3: KHUDAIDAD 4: —

Nome (grafia original): [*vide* versão original em língua inglesa]

Título: Mullah **Cargo:** Ministro-adjunto da Aviação Civil durante o regime talibã

Data de nascimento: aproximadamente 1975 **Local de nascimento:** a) aldeia de Lakhi, zona de Hazarjuft, distrito de Garmsir, província de Helmand, Afeganistão b)

aldeia de Laki, distrito de Garmsir, província de Helmand, Afeganistão c) aldeia de Lakari, distrito de Garmsir, província de Helmand, Afeganistão d) Darvishan, distrito de Garmsir, província de Helmand, Afeganistão e) aldeia de De Luy Wiyalah, distrito de Garmsir, província de Helmand, Afeganistão

Também conhecido por, suficiente para identificação: a) Mullah Naeem Barech b) Mullah Naeem Baraich c) Mullah Naimullah d) Mullah Naim Bareh e) Mohammad Naim, (como inserido anteriormente na lista) f) Mullah Naim Barich g) Mullah Naim Barech h) Mullah Naim Barech Akhund i) Mullah Naeem Baric j) Naim Berich k) Haji Gul Mohammed Naim Barich l) Gul Mohammad m) Haji Ghul Mohammad n) Gul Mohammad Kamran o) Mawlawi Gul Mohammad

insuficiente para identificação: Spen Zrae **Nacionalidade:** afegã **Passaporte n.º:** — **N.º de identificação nacional:** — **Endereço:** — **Data de inserção na lista:** 23/2/2001 (alterada em 3/9/2003, 9/7/2007, 21/9/2007, 13/2/2012, 13/8/2012, 22/4/2013, 31/12/2013)

Outras informações: Membro da Comissão Militar dos Talibã em meados de 2013. Pensa-se que se encontra na zona da fronteira Afeganistão/Paquistão. Pertence à tribo

Barich. Revisão nos termos da Resolução n.º 1822 (2008) do Conselho de Segurança concluída em 1/6/2010.

TI.K.163.12. Nome: 1: KHAIRULLAH 2: BARAKZAI 3: KHUDAI NAZAR 4: —

Nome (grafia original): [vide versão original em língua inglesa]

Título: Haji **Cargo:** — **Data de nascimento:** 1965 **Local de nascimento:** a) aldeia de Zumbaleh, distrito de Nahr-e Saraj, província de Helmand, Afeganistão b) aldeia de Mirmadaw, distrito de Gereshk, província de Helmand, Afeganistão c) Qilla Abdullah, província de Baluchistan, Paquistão **Também conhecido por, suficiente para identificação:** a) Haji Khairullah b) Haji Khair Ullah c) Haji Kheirullah d) Haji Karimullah e) Haji Khair Mohammad **insuficiente para identificação:** — **Nacionalidade:** — **Passaporte n.º:** passaporte paquistanês n.º BP4199631 válido até 25/6/2014, cancelado oficialmente em 2013 **N.º de identificação nacional:** identificação paquistanesa n.º 5440005229635, cancelado oficialmente em 2013 **Endereço:** Abdul Manan Chowk, Pashtunabad, Quetta, província de Baluchistan, Paquistão **Data de inserção na lista:** 29/6/2012 (alterada em 11/2/2014) **Outras informações:** Co-proprietário do Haji Khairullah Haji Sattar Money Exchange (TE.H.1.12.) e também associado a Abdul Satar Abdul Manan (TI.A.162.12.). Pertence à tribo Barakzai. Filiação paterna: Haji Khudai Nazar. Filiação paterna alternativa: Nazar Mohammad.

TI.Q.165.12. Nome: 1: MOHAMMED QASIM 2: MIR WALI 3: KHUDAI RAHIM 4: —

Nome (grafia original): [vide versão original em língua inglesa]

Título: Haji **Cargo:** — **Data de nascimento:** entre 1975 e 1976 **Local de nascimento:** a) aldeia de Minar, distrito de Garmser, província de Helmand, Afeganistão b) aldeia de Darweshan, distrito de Garmser, província de Helmand **Também conhecido por, suficiente para identificação:** a) Muhammad Qasim b) Abdul Salam **insuficiente para identificação:** — **Nacionalidade:** afegã **Passaporte n.º:** — **N.º de identificação nacional:** a) cartão afegão de identificação (tazkira) n.º 57388 emitido no distrito de Lashkar Gah, província de Helmand, Afeganistão b) cartão de residente n.º 665, Ayno Maina, província de Kandahar, Afeganistão **Endereço:** a) Wesh, distrito de Spin Boldak, província de Kandahar,

Afeganistão **b)** Safaar Bazaar, distrito de Garmser, província de Helmand, Afeganistão **c)** Room number 33, 5th Floor Sarafi Market, cidade de Kandahar, província de Kandahar, Afeganistão **Data de inserção na lista:** 21/11/2012 (alterada em 22/4/2013) **Outras informações:** Proprietário do Rahat Ltd. (TE.R.13.12.). Envolvido no fornecimento de armas para os Talibã, incluindo engenhos explosivos improvisados (IED). Preso em 2012 e sob custódia no Afeganistão desde Janeiro de 2013. Associado ao Rahat Ltd. (TE.R.13.12.).

TI.A.53.01. Nome: 1: ABDUL RAZAQ 2: AKHUND 3: LALA AKHUND 4: —

Nome (grafia original):): [vide versão original em língua inglesa]

Título: Mullah **Cargo:** **a)** Ministro dos Assuntos Internos durante o regime talibã **b)** Chefe da Polícia de Cabul durante o regime talibã **Data de nascimento:** aproximadamente 1958 **Local de nascimento:** distrito de Spin Boldak, província de Kandahar, Afeganistão, na zona de fronteira com o distrito de Chaman, Quetta, Paquistão **Também conhecido por, suficiente para identificação: — insuficiente para identificação: —** **Nacionalidade:** afegã **Passaporte n.º: —** **N.º de identificação nacional: —** **Endereço: —** **Data de inserção na lista:** 25/1/2001 (alterada em 3/9/2003, 18/7/2007, 21/9/2007, 29/11/2011, 31/12/2013) **Outras informações:** Membro do Conselho Supremo dos Talibã em Junho de 2008. Adjunto de Mullah Mohammed Omar (TI.O.4.01) em Março de 2010. Membro da Comissão de Supervisão dos Talibã desde meados de 2013. Envolvido no tráfico de droga. Pensa-se que se encontra na zona da fronteira Afeganistão/Paquistão. Pertence à tribo Achekzai. Revisão nos termos da Resolução n.º 1822 (2008) do Conselho de Segurança concluída em 21/7/2010.

TI.M.102.01. Nome: 1: ZIA-UR-RAHMAN 2: MADANI 3: — 4: —

Nome (grafia original): [vide versão original em língua inglesa]

Título: Maulavi **Cargo:** Governador da província de Logar durante o regime talibã **Data de nascimento:** aproximadamente 1960 **Local de nascimento:** **a)** aldeia de Paliran, distrito de Namakab, província de Takhar, Afeganistão **b)** cidade de Taluqan, província de Takhar, Afeganistão **Também conhecido por, suficiente para identificação:** **a)** Ziaurrahman Madani **b)** Zaia u Rahman Madani **c)** Madani Saheb **d)** Diya' al-Rahman Madani **insuficiente para identificação: —** **Nacionalidade:** afegã **Passaporte n.º: —** **N.º de identificação nacional: —** **Endereço: —** **Data**

de inserção na lista: 23/2/2001 (alterada em 3/9/2003, 18/7/2007, 21/9/2007, 27/9/2007, 1/2/2008, 13/2/2012, 31/12/2013) **Outras informações:** Envolvido no tráfico de droga. Membro dos Talibã responsável pelos assuntos militares na província de Takhar, Afeganistão, a partir de Maio de 2007. Facilitou a angariação de fundos no Golfo em nome dos Talibã desde 2003. Facilitou igualmente reuniões entre oficiais talibã e apoiantes ricos e programou as viagens de mais de uma dúzia de pessoas para Cabul, Afeganistão, para ataques suicidas. Pensa-se que se encontra na região do Golfo. Revisão nos termos da Resolução n.º 1822 (2008) do Conselho de Segurança concluída em 23/7/2010.

TI.M.7.01. Nome: 1: ABDUL LATIF 2: MANSUR 3: — 4: —

Nome (grafia original): [vide versão original em língua inglesa]

Título: Maulavi **Cargo:** Ministro da Agricultura durante o regime talibã **Data de nascimento:** aproximadamente 1968 **Local de nascimento:** a) distrito de Zurmat, província de Paktia, Afeganistão b) distrito de Garda Saray, província de Paktia, Afeganistão **Também conhecido por, suficiente para identificação:** a) Abdul Latif Mansoor b) Wali Mohammad **insuficiente para identificação:** — **Nacionalidade:** afegã **Passaporte n.º:** — **N.º de identificação nacional:** — **Endereço:** — **Data de inserção na lista:** 31/1/2001 (alterada em 3/9/2003, 18/7/2007, 21/9/2007, 13/2/2012, 18/5/2012, 22/4/2013) **Outras informações:** Governador sombra talibã para a província de Logar a partir de finais de 2012. Pensa-se que se encontra na zona da fronteira Afeganistão/Paquistão. Pertence à tribo Sahak (Ghilzai). Revisão nos termos da Resolução n.º 1822 (2008) do Conselho de Segurança concluída em 27/7/2010.

TI.M.68.01. Nome: 1: MOHAMMADULLAH 2: MATI 3: — 4: —

Nome (grafia original): [vide versão original em língua inglesa]

Título: Maulavi **Cargo:** Ministro das Obras Públicas durante o regime talibã **Data de nascimento:** aproximadamente 1961 **Local de nascimento:** distrito de Arghandab, província de Kandahar, Afeganistão **Também conhecido por, suficiente para identificação:** Mawlawi Nanai **insuficiente para identificação:** — **Nacionalidade:** afegã **Passaporte n.º:** — **N.º de identificação nacional:** — **Endereço:** — **Data de inserção na lista:** 25/1/2001 (alterada em 3/9/2003, 21/9/2007, 3/10/2008, 29/11/2011, 31/12/2013) **Outras informações:** Perdeu uma

perna nos anos 1980. Líder interino do Conselho Supremo dos Talibã de Fevereiro a Abril de 2010. Encarregado de actividades de recrutamento a partir de meados de 2013. Pensa-se que se encontra na zona da fronteira Afeganistão/Paquistão. Pertence à tribo Isakzai. Revisão nos termos da Resolução n.º 1822 (2008) do Conselho de Segurança concluída em 29/7/2010.

TI.A.21.01. Nome: 1: ALLAH DAD 2: MATIN 3: — 4: —

Nome (grafia original): [vide versão original em língua inglesa]

Título: Mullah **Cargo:** a) Ministro do Desenvolvimento Urbanístico durante o regime talibã b) Presidente do Banco Central (Da Afeganistão Bank) durante o regime talibã c) Presidente da Ariana Afghan Airlines durante o regime talibã **Data de nascimento:** a) aproximadamente 1953 b) aproximadamente 1960 **Local de nascimento:** aldeia de Kadani, distrito de Spin Boldak, província de Kandahar, Afeganistão **Também conhecido por, suficiente para identificação:** a) Allahdad (como inserido anteriormente na lista) b) Shahidwrór **insuficiente para identificação:** Akhund **Nacionalidade:** afegã **Passaporte n.º:** — **N.º de identificação nacional:** — **Endereço:** — **Data de inserção na lista:** 31/1/2001 (alterada em 3/9/2003, 21/9/2007, 29/11/2011, 31/12/2013) **Outras informações:** Perdeu um pé na explosão de uma mina terrestre. Pensa-se que se encontra na zona da fronteira Afeganistão/Paquistão. Pertence à tribo Nurzai. Revisão nos termos da Resolução n.º 1822 (2008) do Conselho de Segurança concluída em 27/7/2010.

TI.M.20.01. Nome: 1: MATIULLAH 2: — 3: — 4: —

Nome (grafia original): [vide versão original em língua inglesa]

Título: Mullah **Cargo:** Director da Alfândega de Cabul durante o regime talibã **Data de nascimento:** aproximadamente 1973 **Local de nascimento:** distrito de Daman, província de Kandahar, Afeganistão **Também conhecido por, suficiente para identificação:** — **insuficiente para identificação:** — **Nacionalidade:** afegã **Passaporte n.º:** — **N.º de identificação nacional:** — **Endereço:** — **Data de inserção na lista:** 23/2/2001 (alterada em 3/9/2003, 21/9/2007, 3/10/2008, 29/11/2011, 31/12/2013) **Outras informações:** Trabalha no recrutamento para o movimento talibã desde meados de 2013. Pensa-se que se encontra na zona da fronteira Afeganistão/Paquistão. Pertence à tribo Popalzai. Revisão nos termos da Resolução n.º 1822 (2008) do Conselho de Segurança concluída em 23/7/2010.

TI.M.135.01. Nome: 1: ABDUL QUDDUS 2: MAZHARI 3: — 4: —

Nome (grafia original): [*vide* versão original em língua inglesa]

Título: Maulavi **Cargo:** Adido para a Educação, Consulado-geral Talibã, Peshawar, Paquistão **Data de nascimento:** 1970 **Local de nascimento:** província de Kunduz, Afeganistão **Também conhecido por, suficiente para identificação:** Akhtar Mohammad Maz-hari (como inserido anteriormente na lista) **insuficiente para identificação:** — **Nacionalidade:** afegã **Passaporte n.º:** passaporte afegão n.º SE 012820, emitido em 4/11/2000 **N.º de identificação nacional:** — **Endereço:** Kushal Khan Mena, District Number 5, Cabul, Afeganistão **Data de inserção na lista:** 25/1/2001 (alterada em 3/9/2003, 25/7/2006, 18/7/2007, 21/9/2007, 23/11/2011) **Outras informações:** Pertence à tribo Popalzai. Revisão nos termos da Resolução n.º 1822 (2008) do Conselho de Segurança concluída em 27/7/2010.

TI.M.23.01. Nome: 1: FAZL MOHAMMAD 2: MAZLOOM 3: — 4: —

Nome (grafia original): [*vide* versão original em língua inglesa]

Título: Mullah **Cargo:** Vice-Chefe do Estado-Maior do regime talibã **Data de nascimento:** entre 1963 e 1968 **Local de nascimento:** Uruzgan, Afeganistão **Também conhecido por, suficiente para identificação:** a) Molah Fazl b) Fazel Mohammad Mazloom **insuficiente para identificação:** — **Nacionalidade:** afegã **Passaporte n.º:** — **N.º de identificação nacional:** — **Endereço:** prisão da baía de Guantanamo **Data de inserção na lista:** 23/2/2001 (alterada em 3/9/2003, 21/9/2007, 3/10/2008, 31/12/2013) **Outras informações:** Sob custódia dos Estados Unidos da América em meados de 2013. Revisão nos termos da Resolução n.º 1822 (2008) do Conselho de Segurança concluída em 23/7/2010.

TI.M.78.01. Nome: 1: MOHAMMAD WALI 2: MOHAMMAD EWAZ 3: — 4: —

Nome (grafia original): [*vide* versão original em língua inglesa]

Título: Maulavi **Cargo:** Ministro do Ministério da Prevenção do Vício e da Propagação da Virtude durante o regime talibã **Data de nascimento:** aproximadamente 1965 **Local de nascimento:** a) aldeia de Jelawur, distrito de Arghandab, província de Kandahar, Afeganistão b) aldeia de Siyachoy, distrito de

Panjwai, província de Kandahar, Afeganistão **Também conhecido por, suficiente para identificação:** Mohammad Wali (como inserido anteriormente na lista) **insuficiente para identificação: — Nacionalidade:** afegã **Passaporte n.º: — N.º de identificação nacional: — Endereço: — Data de inserção na lista:** 31/1/2001 (alterada em 3/9/2003, 21/9/2007, 29/11/2011, 13/8/2012, 31/12/2013) **Outras informações:** Alegadamente falecido em Dezembro de 2006 e enterrado no distrito de Panjwai, província de Kandahar, Afeganistão. Pertencia à tribo Ghilzai. Revisão nos termos da Resolução n.º 1822 (2008) do Conselho de Segurança concluída em 27/7/2010.

TI.M.99.01. Nome: 1: MOHAMMAD SHAFIQ 2: MOHAMMADI 3: — 4: —

Nome (grafia original): [vide versão original em língua inglesa]

Título: Maulavi **Cargo:** a) Governador da província de Khost durante o regime talibã b) Governador-geral das províncias de Paktia, Paktika, Khost e Ghazni durante o regime talibã **Data de nascimento:** aproximadamente 1948 **Local de nascimento:** distrito de Tirin Kot, província de Uruzgan, Afeganistão **Também conhecido por, suficiente para identificação: — insuficiente para identificação: — Nacionalidade:** afegã **Passaporte n.º: — N.º de identificação nacional: — Endereço: — Data de inserção na lista:** 25/1/2001 (alterada em 3/9/2003, 21/9/2007, 29/11/2011, 31/12/2013) **Outras informações:** Supervisiona dois centros de treino militar dos Talibã desde meados de 2013. Pensa-se que se encontra na zona da fronteira Afeganistão/Paquistão. Pertence à tribo Hotak. Revisão nos termos da Resolução n.º 1822 (2008) do Conselho de Segurança concluída em 29/7/2010.

TI.A.122.01. Nome: 1: ABDUL MANAN 2: MOHAMMAD ISHAK 3: — 4: —

Nome (grafia original): [vide versão original em língua inglesa]

Título: Maulavi **Cargo:** a) Primeiro Secretário, Embaixada Talibã, Riade, Arábia Saudita b) Adido Comercial, Embaixada Talibã, Abu Dabi, Emirados Árabes Unidos **Data de nascimento:** 1940-1941 **Local de nascimento:** aldeia de Siyachoy, distrito de Panjwai, província de Kandahar, Afeganistão **Também conhecido por, suficiente para identificação: — insuficiente para identificação: — Nacionalidade:** afegã **Passaporte n.º: — N.º de identificação nacional: — Endereço: — Data de inserção na lista:** 25/1/2001 (alterada em 3/9/2003,

21/9/2007, 29/11/2011, 15/8/2012) **Outras informações:** Revisão nos termos da Resolução n.º 1822 (2008) do Conselho de Segurança concluída em 27/7/2010.

TI.A.3.01. Nome: 1: ABDUL KABIR 2: MOHAMMAD JAN 3: — 4: —

Nome (grafia original): [vide versão original em língua inglesa]

Título: Maulavi **Cargo:** a) Segundo Ministro-adjunto, Assuntos Económicos, Conselho de Ministros durante o regime talibã b) Governador da província de Nangarhar durante o regime talibã c) Chefe da parte oriental durante o regime talibã

Data de nascimento: aproximadamente 1963 **Local de nascimento:** distrito de Pul-e-Khumri ou distrito de Baghlan Jadid, província de Baghlan, Afeganistão **Também conhecido por, suficiente para identificação:** A. Kabir **insuficiente para identificação:** — **Nacionalidade:** afegã **Passaporte n.º:** — **N.º de identificação nacional:** — **Endereço:** — **Data de inserção na lista:** 25/1/2001 (alterada em 3/9/2003, 20/12/2005, 18/7/2007, 21/9/2007, 13/2/2012, 13/8/2012, 31/12/2013)

Outras informações: Participação activa em operações terroristas na parte oriental do Afeganistão. Recebe dinheiro de narcotraficantes. Pensa-se que se encontra na zona da fronteira Afeganistão/Paquistão. Membro do Conselho Supremo dos Talibã em 2009. A família é originária do distrito de Neka, província de Paktia, Afeganistão. Responsável pelo ataque a deputados afegãos, em Novembro de 2007, em Baghlan; é proprietário de terrenos na província de Baghlan central. Pertence à tribo Zadran. Revisão nos termos da Resolução n.º 1822 (2008) do Conselho de Segurança concluída em 23/7/2010.

TI.H.141.01. Nome: 1: ABDULLAH 2: HAMAD 3: MOHAMMAD KARIM 4: —

Nome (grafia original): [vide versão original em língua inglesa]

Título: Maulavi **Cargo:** Cônsul-geral, Consulado-geral Talibã, Quetta, Paquistão **Data de nascimento:** 1972 **Local de nascimento:** aldeia de Darweshan, zona de Hazar Juft, distrito de Garmser, província de Helmand, Afeganistão **Também conhecido por, suficiente para identificação:** al-Hammad **insuficiente para identificação:** — **Nacionalidade:** afegã **Passaporte n.º:** passaporte afegão n.º D 000857, emitido em 20/11/1997 **N.º de identificação nacional:** cartão nacional de identificação afegão (tazkira) n.º 300786 **Endereço:** — **Data de inserção na lista:** 25/1/2001 (alterada em 3/9/2003, 25/7/2006, 21/9/2007, 3/10/2008, 29/11/2011)

Outras informações: Pensa-se que se encontra na zona da fronteira Afeganistão/Paquistão. Pertence à etnia Baloch. Revisão nos termos da Resolução n.º 1822 (2008) do Conselho de Segurança concluída em 29/7/2010.

TI.S.126.01. Nome: 1: MOHAMMAD 2: SARWAR 3: SIDDIQMAL 4: MOHAMMAD MASOOD

Nome (grafia original): [vide versão original em língua inglesa]

Título: — Cargo: Terceiro Secretário, Embaixada Talibã, Islamabad, Paquistão

Data de nascimento: 1963 **Local de nascimento:** distrito de Jani Khel, província de Paktia, Afeganistão **Também conhecido por, suficiente para identificação:**

Mohammad Sarwar Siddiqmal (como inserido anteriormente na lista) **insuficiente para identificação: — Nacionalidade:** afegã **Passaporte n.º: — N.º de identificação nacional:** Cartão afegão de identificação (tazkira) n.º 19657

Endereço: — Data de inserção na lista: 25/1/2001 (alterada em 3/9/2003, 21/9/2007, 29/11/2011) **Outras informações:** Pertence à tribo Mangal. Revisão nos termos da Resolução n.º 1822 (2008) do Conselho de Segurança concluída em 29/7/2010.

TI.M.52.01. Nome: 1: MOHAMMAD YAQOUB 2: — 3: — 4: —

Nome (grafia original): [vide versão original em língua inglesa]

Título: Maulavi **Cargo:** Chefe da Agência de Informação Bakhtar (BIA) durante o regime talibã **Data de nascimento:** aproximadamente 1966 **Local de nascimento:**

a) distrito de Shahjoi, província de Zabul, Afeganistão b) distrito de Janda, província de Ghazni, Afeganistão **Também conhecido por, suficiente para identificação: —**

insuficiente para identificação: — Nacionalidade: afegã **Passaporte n.º: — N.º de identificação nacional: — Endereço: — Data de inserção na lista:** 23/2/2001

(alterada em 3/9/2003, 21/9/2007, 29/11/2011, 1/6/2012, 31/12/2013) **Outras**

informações: Membro da Comissão Cultural dos Talibã. Dirige uma “frente” talibã e coordena todas as actividades militares das forças talibã no distrito de Maiwand, província de Kandahar, Afeganistão desde meados de 2013. Pensa-se que se encontra na zona da fronteira Afeganistão/Paquistão. Pertence à tribo Kharoti (Taraki). Revisão nos termos da Resolução n.º 1822 (2008) do Conselho de Segurança concluída em 23/7/2010.

TI.M.26.01. Nome: 1: AMIR KHAN 2: MOTAQI 3: — 4: —

Nome (grafia original): [vide versão original em língua inglesa]

Título: Mullah **Cargo:** a) Ministro da Educação durante o regime talibã b) Representante dos Talibã nas conversações conduzidas pela ONU durante o regime talibã **Data de nascimento:** aproximadamente 1968 **Local de nascimento:** a) distrito de Zurmat, província de Paktia, Afeganistão b) aldeia de Shin Kalai, distrito de Nad-e-Ali, província de Helmand, Afeganistão **Também conhecido por, suficiente para identificação:** Amir Khan Muttaqi **insuficiente para identificação:** — **Nacionalidade:** afegã **Passaporte n.º:** — **N.º de identificação nacional:** — **Endereço:** — **Data de inserção na lista:** 25/1/2001 (alterada em 3/9/2003, 21/9/2007, 29/11/2011) **Outras informações:** Membro do Conselho Supremo dos Talibã em Junho de 2007. Pensa-se que se encontra na zona da fronteira Afeganistão/Paquistão. Pertence à tribo Sulaimankhel. Revisão nos termos da Resolução n.º 1822 (2008) do Conselho de Segurança concluída em 21/7/2010.

TI.M.51.01. Nome: 1: ABDULHAI 2: MOTMAEN 3: — 4: —

Nome (grafia original): [vide versão original em língua inglesa]

Título: Maulavi **Cargo:** a) Director do Departamento da Informação e Cultura na província de Kandahar durante o regime talibã b) Porta-voz do regime talibã **Data de nascimento:** aproximadamente 1973 **Local de nascimento:** a) aldeia de Shinkalai, distrito de Nad-e-Ali, província de Helmand, Afeganistão b) província de Zabul, Afeganistão **Também conhecido por, suficiente para identificação:** Abdul Haq filho de M. Anwar Khan ([grafia árabe]), passaporte afegão n.º OA462456, emitido em 31/1/2012 (11-11-1390) pelo Consulado-geral do Afeganistão em Peshawar, Paquistão **insuficiente para identificação:** — **Nacionalidade:** afegã **Passaporte n.º:** passaporte afegão n.º OA462456, emitido em 31/1/2012, em nome de Abdul Haq **N.º de identificação nacional:** — **Endereço:** — **Data de inserção na lista:** 23/2/2001 (alterada em 3/9/2003, 21/9/2007, 29/11/2011, 31/12/2013, 16/5/2014) **Outras informações:** A família é originária de Zabul, mas instalou-se posteriormente em Helmand. Membro do Conselho Supremo dos Talibã e porta-voz de Mullah Mohammed Omar (TI.O.4.01.) desde 2007. Pensa-se que se encontra na zona da fronteira Afeganistão/Paquistão. Pertence à tribo Kharoti. Revisão nos termos da Resolução n.º 1822 (2008) do Conselho de Segurança concluída em 23/7/2010.

TI.T.16.01. Nome: 1: ALLAH DAD 2: TAYEB 3: WALI 4: MUHAMMAD

Nome (grafia original): [vide versão original em língua inglesa]

Título: a) Mullah b) Haji **Cargo:** Ministro-adjunto da Comunicação durante o regime talibã **Data de nascimento:** aproximadamente 1963 **Local de nascimento:** a) distrito de Ghorak, província de Kandahar, Afeganistão b) distrito de Nesh, província de Uruzgan, Afeganistão **Também conhecido por, suficiente para identificação:** a) Allah Dad Tayyab b) Allah Dad Tabeeb **insuficiente para identificação:** — **Nacionalidade:** afegã **Passaporte n.º:** — **N.º de identificação nacional:** — **Endereço:** — **Data de inserção na lista:** 25/1/2001 (alterada em 3/9/2003, 18/7/2007, 21/9/2007, 29/11/2011, 18/5/2012) **Outras informações:** Pertence à tribo Popalzai. Revisão nos termos da Resolução n.º 1822 (2008) do Conselho de Segurança concluída em 29/7/2010.

TI.H.73.01. Nome: 1: MOHAMMAD 2: MOSLIM 3: HAQQANI
4: MUHAMMADI GUL

Nome (grafia original): [vide versão original em língua inglesa]

Título: Maulavi **Cargo:** a) Ministro-adjunto do Haj e Assuntos Religiosos durante o regime talibã b) Ministro-adjunto do Ensino Superior durante o regime talibã **Data de nascimento:** 1965 **Local de nascimento:** aldeia de Gawargan, distrito de Pul-e-Khumri, província de Baghlan, Afeganistão **Também conhecido por, suficiente para identificação:** Moslim Haqqani **insuficiente para identificação:** — **Nacionalidade:** afegã **Passaporte n.º:** — **N.º de identificação nacional:** cartão afegão de identificação (tazkira) n.º 1136 **Endereço:** — **Data de inserção na lista:** 25/1/2001 (alterada em 3/9/2003, 18/7/2007, 21/9/2007, 3/10/2008, 29/11/2011, 31/12/2013) **Outras informações:** Membro da etnia Pashtun da província de Baghlan. Pensa-se que se encontra na zona da fronteira Afeganistão/Paquistão. Fala fluentemente inglês, urdu e árabe. Revisão nos termos da Resolução n.º 1822 (2008) do Conselho de Segurança concluída em 29/7/2010.

TI.M.132.01. Nome: 1: NAJIBULLAH 2: MUHAMMAD JUMA 3: — 4: —

Nome (grafia original): [vide versão original em língua inglesa]

Título: Maulavi **Cargo:** Cônsul-geral, Consulado-geral Talibã, Peshawar, Paquistão **Data de nascimento:** 1958 **Local de nascimento:** zona de Zere Kohi, distrito de

Shindand, província de Farah, Afeganistão **Também conhecido por, suficiente para identificação:** — **insuficiente para identificação:** Najib Ullah
Nacionalidade: afegã **Passaporte n.º:** passaporte afegão n.º 000737, emitido em 20/10/1996 **N.º de identificação nacional:** — **Endereço:** — **Data de inserção na lista:** 25/1/2001 (alterada em 3/9/2003, 25/7/2006, 23/4/2007, 21/9/2007, 29/11/2011)
Outras informações: Membro do Conselho Militar dos Talibã em Peshawar em 2010. Pensa-se que se encontra na zona da fronteira Afeganistão/Paquistão. Revisão nos termos da Resolução n.º 1822 (2008) do Conselho de Segurança concluída em 21/7/2010.

TI.N.44.01. Nome: 1: HAMDULLAH 2: NOMANI 3: — 4: —

Nome (grafia original): [vide versão original em língua inglesa]

Título: Maulavi **Cargo:** a) Ministro do Ensino Superior durante o regime talibã b) Presidente da Câmara da cidade de Cabul durante o regime talibã **Data de nascimento:** aproximadamente 1968 **Local de nascimento:** aldeia de Sipayaw, distrito de Andar, província de Ghazni, Afeganistão **Também conhecido por, suficiente para identificação:** — **insuficiente para identificação:** — **Nacionalidade:** afegã **Passaporte n.º:** — **N.º de identificação nacional:** — **Endereço:** — **Data de inserção na lista:** 23/2/2001 (alterada em 3/9/2003, 21/9/2007, 3/10/2008, 29/11/2011) **Outras informações:** Membro do Conselho Supremo dos Talibã. Pensa-se que se encontra na zona da fronteira Afeganistão/Paquistão. Revisão nos termos da Resolução n.º 1822 (2008) do Conselho de Segurança concluída em 23/7/2010.

TI.N.138.01. Nome: 1: MOHAMMAD 2: ALEEM 3: NOORANI 4: —

Nome (grafia original): [vide versão original em língua inglesa]

Título: Mufti **Cargo:** Primeiro Secretário, Consulado-geral Talibã, Carachi, Paquistão **Data de nascimento:** aproximadamente 1963 **Local de nascimento:** província de Ghazni, Afeganistão **Também conhecido por, suficiente para identificação:** — **insuficiente para identificação:** — **Nacionalidade:** afegã **Passaporte n.º:** — **N.º de identificação nacional:** — **Endereço:** — **Data de inserção na lista:** 25/1/2001 (alterada em 3/9/2003, 21/9/2007, 29/11/2011) **Outras informações:** Revisão nos termos da Resolução n.º 1822 (2008) do Conselho de Segurança concluída em 29/7/2010.

TI.N.154.11. Nome: 1: MALIK 2: NOORZAI 3: — 4: —

Nome (grafia original): [*vide* versão original em língua inglesa]

Título: Haji **Cargo:** — **Data de nascimento:** a) 1957 b) 1960 c) 1/1/1963 **Local de nascimento:** a) cidade fronteira de Chaman, Paquistão b) Pishin, província de Baluchistan, Paquistão **Também conhecido por, suficiente para identificação:** a) [grafia árabe] (Hajji Malik Noorzai; Hajji Malak Noorzai; Haji Malek Noorzai) b) Allah Muhammad **insuficiente para identificação:** a) Haji Maluk b) Haji Aminullah **Nacionalidade:** afegã **Passaporte n.º:** passaporte paquistanês n.º FA0157612, emitido em 23/7/2009, válido até 22/7/2014, cancelado oficialmente em 2013, emitido em nome de Allah Muhammad **N.º de identificação nacional:** identificação nacional do Paquistão n.º 54201-247561-5, cancelado oficialmente em 2013 **Endereço:** a) Boghra Road, aldeia de Miralzei, Chaman, província de Baluchistan, Paquistão b) Kalay Rangin, distrito de Spin Boldak, província de Kandahar, Afeganistão **Data de inserção na lista:** 4/10/2011 (alterada em 29/11/2011, 1/6/2012, 11/2/2014) **Outras informações:** Financiador dos Talibã. Tem negócios no Japão e viaja frequentemente para o Dubai, Emirados Árabes Unidos e Japão. A partir de 2009, facilitou as actividades dos Talibã, nomeadamente, através do recrutamento e da prestação de apoio logístico. Pensa-se que se encontra na zona da fronteira Afeganistão/Paquistão. Pertence à tribo Noorzai. Irmão de Faizullah Khan Noorzai (TI.M.153.11.). Filiação paterna: Haji Akhtar Muhammad.

TI.N.89.01. Nome: 1: NURULLAH 2: NURI 3: — 4: —

Nome (grafia original): [*vide* versão original em língua inglesa]

Título: Maulavi **Cargo:** a) Governador da província de Balkh durante o regime talibã b) Chefe da zona norte durante o regime talibã **Data de nascimento:** a) aproximadamente 1958 b) 1/1/1967 **Local de nascimento:** distrito de Shahjoe, província de Zabul, Afeganistão **Também conhecido por, suficiente para identificação:** Norullah Noori **insuficiente para identificação:** — **Nacionalidade:** afegã **Passaporte n.º:** — **N.º de identificação nacional:** — **Endereço:** prisão da baía de Guantanamo **Data de inserção na lista:** 25/1/2001 (alterada em 3/9/2003, 21/9/2007, 29/11/2011, 31/12/2013) **Outras informações:** Sob custódia dos Estados Unidos da América desde meados de 2013. Pertence à tribo Tokhi. Revisão nos termos da Resolução n.º 1822 (2008) do Conselho de Segurança concluída em 29/7/2010.

TI.N.97.01. Nome: 1: ABDUL MANAN 2: NYAZI 3: — 4: —

Nome (grafia original): [*vide* versão original em língua inglesa]

Título: Mullah **Cargo:** a) Governador da província de Cabul durante o regime talibã b) Governador da província de Balk durante o regime talibã **Data de nascimento:** aproximadamente 1968 **Local de nascimento:** a) distrito de Pashtoon Zarghoon, província de Herat, Afeganistão b) aldeia de Sardar, distrito de Kohsan, província de Herat, Afeganistão **Também conhecido por, suficiente para identificação:** a) Abdul Manan Nayazi b) Abdul Manan Niazi **insuficiente para identificação:** a) Baryaly b) Baryalai **Nacionalidade:** afegã **Passaporte n.º:** — **N.º de identificação nacional:** — **Endereço:** — **Data de inserção na lista:** 25/1/2001 (alterada em 3/9/2003, 18/7/2007, 21/9/2007, 12/4/2010, 29/11/2011, 13/2/2012, 31/12/2013) **Outras informações:** Membro dos Talibã responsável pelas províncias de Herat, Farah e Nimroz em meados de 2013. Membro do Conselho Supremo dos Talibã e Quetta Shura. Pensa-se que se encontra na zona da fronteira Afeganistão/Paquistão. Pertence à tribo Achekzai. Envolvido no transporte de terroristas suicidas para o Afeganistão. Revisão nos termos da Resolução n.º 1822 (2008) do Conselho de Segurança concluída em 23/7/2010.

TI.N.166.13. Nome: 1: AHMED SHAH 2: NOORZAI 3: OBAIDULLAH 4: —

Nome (grafia original): [*vide* versão original em língua inglesa]

Título: Mullah **Cargo:** — **Data de nascimento:** a) 1/1/1985 b) 1981 **Local de nascimento:** Quetta, Paquistão **Também conhecido por, suficiente para identificação:** a) Mullah Ahmed Shah Noorzai b) Haji Ahmad Shah c) Haji Mullah Ahmad Shah d) Maulawi Ahmed Shah e) Mullah Mohammed Shah **insuficiente para identificação:** — **Nacionalidade:** — **Passaporte n.º:** passaporte paquistanês n.º NC5140251, emitido em 23/10/2009, válido até 22/10/2014, cancelado oficialmente em 2013 **N.º de identificação nacional:** cartão de identificação paquistanês n.º 54401-2288025-9, cancelado oficialmente em 2013 **Endereço:** Quetta, Paquistão **Data de inserção na lista:** 26/2/2013 (alterada em 11/2/2014) **Outras informações:** É proprietário e explora o Roshan Money Exchange (TE.R.11.12.). Prestou serviços financeiros a Ghul Agha Ishakzai (TI.I.147.10.) e a outros Talibã na província de Helmand. Título alternativo: Maulavi.

TI.O.88.01. Nome: 1: ABDUL JABBAR 2: OMARI 3: — 4: —

Nome (grafia original): [*vide* versão original em língua inglesa]

Título: Maulavi **Cargo:** Governador da província de Baghlan durante o regime talibã **Data de nascimento:** aproximadamente 1958 **Local de nascimento:** província de Zabul, Afeganistão **Também conhecido por, suficiente para identificação:** — **insuficiente para identificação:** a) Mullah Jabbar b) Muawin Jabbar **Nacionalidade:** afegã **Passaporte n.º:** — **N.º de identificação nacional:** — **Endereço:** — **Data de inserção na lista:** 23/2/2001 (alterada em 3/9/2003, 21/9/2007, 29/11/2011, 22/4/2013) **Outras informações:** Pertence à tribo Hottak. Revisão nos termos da Resolução n.º 1822 (2008) do Conselho de Segurança concluída em 1/6/2010.

TI.O.42.01. Nome: 1: MOHAMMAD IBRAHIM 2: OMARI 3: — 4: —

Nome (grafia original): [*vide* versão original em língua inglesa]

Título: Alhaj **Cargo:** Ministro-adjunto dos Assuntos das Fronteiras durante o regime talibã **Data de nascimento:** aproximadamente 1958 **Local de nascimento:** Garda Saray, distrito de Waza Zadran, província de Paktia, Afeganistão **Também conhecido por, suficiente para identificação:** Ibrahim Haqqani **insuficiente para identificação:** — **Nacionalidade:** afegã **Passaporte n.º:** — **N.º de identificação nacional:** — **Endereço:** — **Data de inserção na lista:** 23/2/2001 (alterada em 3/9/2003, 21/9/2007, 29/7/2011, 29/11/2011) **Outras informações:** Irmão de Jalaluddin Haqqani (TI.A.40.01.) Pensa-se que se encontra na zona da fronteira Afeganistão/Paquistão. Revisão nos termos da Resolução n.º 1822 (2008) do Conselho de Segurança concluída em 29/7/2010.

TI.S.67.01. Nome: 1: SHER MOHAMMAD ABBAS 2: STANEKZAI 3: PADSHAH KHAN 4: —

Nome (grafia original): [*vide* versão original em língua inglesa]

Título: Maulavi **Cargo:** a) Ministro-adjunto da Saúde Pública durante o regime talibã b) Ministro-adjunto dos Negócios Estrangeiros durante o regime talibã **Data de nascimento:** aproximadamente 1963 **Local de nascimento:** zona de Qala-e-Abbas, Shah Mazar, distrito de Baraki Barak, província de Logar, Afeganistão **Também conhecido por, suficiente para identificação:** — **insuficiente para**

identificação: — **Nacionalidade:** afegã **Passaporte n.º:** — **N.º de identificação nacional:** — **Endereço:** — **Data de inserção na lista:** 25/1/2001 (alterada em 3/9/2003, 21/9/2007, 29/11/2011) **Outras informações:** Pensa-se que se encontra na zona da fronteira Afeganistão/Paquistão. Revisão nos termos da Resolução n.º 1822 (2008) do Conselho de Segurança concluída em 29/7/2010.

TI.T.58.01. Nome: 1: NOORUDDIN 2: TURABI 3: MUHAMMAD 4: QASIM

Nome (grafia original): [vide versão original em língua inglesa]

Título: a) Mullah b) Maulavi **Cargo:** Ministro da Justiça durante o regime talibã
Data de nascimento: a) aproximadamente 1963 b) aproximadamente 1955 c) 1956
Local de nascimento: a) distrito de Spin Boldak, província de Kandahar, Afeganistão
b) distrito de Chora, província de Uruzgan, Afeganistão c) distrito de Dehrawood, província de Uruzgan, Afeganistão **Também conhecido por, suficiente para identificação:** Noor ud Din Turabi **insuficiente para identificação:** Haji Karim
Nacionalidade: afegã **Passaporte n.º:** — **N.º de identificação nacional:** —
Endereço: — **Data de inserção na lista:** 25/1/2001 (alterada em 3/9/2003, 21/9/2007, 12/4/2010, 29/11/2011) **Outras informações:** Adjunto de Mullah Mohammed Omar (TI.O.4.01). Revisão nos termos da Resolução n.º 1822 (2008) do Conselho de Segurança concluída em 21/7/2010.

TI.A.107.01. Nome: 1: AMINULLAH 2: AMIN 3: QUDDUS 4: —

Nome (grafia original): [vide versão original em língua inglesa]

Título: Maulavi **Cargo:** Governador da província de Saripul durante o regime talibã
Data de nascimento: aproximadamente 1973 **Local de nascimento:** aldeia de Loy Karez, distrito de Spin Boldak, província de Kandahar, Afeganistão **Também conhecido por, suficiente para identificação:** a) Muhammad Yusuf b) Aminullah Amin (como inserido anteriormente na lista) **insuficiente para identificação:** —
Nacionalidade: afegã **Passaporte n.º:** — **N.º de identificação nacional:** —
Endereço: — **Data de inserção na lista:** 23/2/2001 (alterada em 3/9/2003, 21/9/2007, 29/11/2011) **Outras informações:** Membro do Conselho Supremo dos Talibã em 2011. Pertence à tribo Nurzai. Revisão nos termos da Resolução n.º 1822 (2008) do Conselho de Segurança concluída em 27/7/2010.

TI.H.27.01. Nome: 1: ABDUL SALAM 2: HANAFI 3: ALI MARDAN 4: QUL

Nome (grafia original): [*vide* versão original em língua inglesa]

Título: a) Mullah b) Maulavi **Cargo:** Ministro-adjunto da Educação durante o regime talibã **Data de nascimento:** aproximadamente 1968 **Local de nascimento:** a) distrito de Darzab, província de Faryab, Afeganistão b) distrito de Qush Tepa, província de Jawzjan, Afeganistão **Também conhecido por, suficiente para identificação:** a) Abdussalam Hanifi b) Hanafi Saheb **insuficiente para identificação:** — **Nacionalidade:** afegã **Passaporte n.º:** — **N.º de identificação nacional:** — **Endereço:** — **Data de inserção na lista:** 23/2/2001 (alterada em 3/9/2003, 18/7/2007, 21/9/2007, 27/9/2007, 1/2/2008, 29/11/2011) **Outras informações:** Membro dos Talibã responsável pela província de Jawzjan no norte do Afeganistão até 2008. Envolvido no tráfico de droga. Pensa-se que se encontra na zona da fronteira Afeganistão/Paquistão. Revisão nos termos da Resolução n.º 1822 (2008) do Conselho de Segurança concluída em 1/6/2010.

TI.R.157.12. Nome: 1: FAZL 2: RABI 3: — 4: —

Nome (grafia original): [*vide* versão original em língua inglesa]

Título: — **Cargo:** Alto responsável na província de Konar durante o regime talibã **Data de nascimento:** a) 1972 b) 1975 **Local de nascimento:** a) distrito de Kohe Safi, província de Parwan, Afeganistão b) província de Kapisa, Afeganistão c) província de Nangarhar, Afeganistão d) província de Cabul, Afeganistão **Também conhecido por, suficiente para identificação:** a) Fazl Rabbi b) Fazal Rabi c) Faisal Rabbi **insuficiente para identificação:** — **Nacionalidade:** afegã **Passaporte n.º:** — **N.º de identificação nacional:** — **Endereço:** — **Data de inserção na lista:** 6/1/2012 (alterada em 31/5/2013) **Outras informações:** Representa e presta apoio financeiro e logístico à Rede Haqqani (TE.H.12.12.), com base na zona de fronteira Afeganistão/Paquistão. Membro do Conselho Financeiro dos Talibã. Efectuou viagens para o estrangeiro a fim de angariar fundos por conta de Sirajuddin Jallaloudine Haqqani (TI.H.144.07.), de Jalaluddin Haqqani (TI.H.40.01.), da Rede Haqqani e dos Talibã. Pensa-se que se encontra na zona da fronteira Afeganistão/Paquistão.

TI.R.15.01. Nome: 1: YAR MOHAMMAD 2: RAHIMI 3: — 4: —

Nome (grafia original): [*vide* versão original em língua inglesa]

Título: Mullah **Cargo:** Ministro da Comunicação durante o regime talibã **Data de nascimento:** aproximadamente 1953 **Local de nascimento:** aldeia de Taluqan, distrito de Panjwai, província de Kandahar, Afeganistão **Também conhecido por, suficiente para identificação:** — **insuficiente para identificação:** — **Nacionalidade:** afegã **Passaporte n.º:** — **N.º de identificação nacional:** — **Endereço:** — **Data de inserção na lista:** 25/1/2001 (alterada em 3/9/2003, 21/9/2007, 29/11/2011) **Outras informações:** Membro do Conselho Supremo dos Talibã em 2009. Pensa-se que se encontra na zona da fronteira Afeganistão/Paquistão. Pertence à tribo Nurzai. Revisão nos termos da Resolução n.º 1822 (2008) do Conselho de Segurança concluída em 23/7/2010.

TI.R.96.01. Nome: 1: MOHAMMAD HASAN 2: RAHMANI 3: — 4: —

Nome (grafia original): [vide versão original em língua inglesa]

Título: Mullah **Cargo:** Governador da província de Kandahar durante o regime talibã **Data de nascimento:** aproximadamente 1963 **Local de nascimento:** a) distrito de Deh Rawud, província de Uruzgan, Afeganistão b) distrito de Chora, província de Uruzgan, Afeganistão c) distrito de Charchino, província de Uruzgan, Afeganistão **Também conhecido por, suficiente para identificação:** Gud Mullah Mohammad Hassan **insuficiente para identificação:** — **Nacionalidade:** afegã **Passaporte n.º:** — **N.º de identificação nacional:** — **Endereço:** — **Data de inserção na lista:** 23/2/2001 (alterada em 3/9/2003, 21/9/2007, 29/11/2011, 31/12/2013) **Outras informações:** Tem a perna direita protética. Membro do Conselho Supremo dos Talibã desde meados de 2013, agindo na qualidade de adjunto de Mullah Mohammed Omar (TI.O.4.01.) em Março de 2010. Pensa-se que se encontra na zona da fronteira Afeganistão/Paquistão. Pertence à tribo Achekzai. Revisão nos termos da Resolução n.º 1822 (2008) do Conselho de Segurança concluída em 23/7/2010.

TI.R.172.14. Nome: 1: QARI 2: RAHMAT 3: — 4: —

Nome (grafia original): [vide versão original em língua inglesa]

Título: — **Cargo:** — **Data de nascimento:** a) 1981 b) 1982 **Local de nascimento:** Shadal (variante de Shadaal) Bazaar, distrito de Achin, província de Nangarhar, Afeganistão **Também conhecido por, suficiente para identificação:** Kari Rahmat **insuficiente para identificação:** — **Nacionalidade:** — **Passaporte**

n.º: — **N.º de identificação nacional:** — **Endereço:** a) aldeia de Kamkai, distrito de Achin, província de Nangarhar, Afeganistão b) província de Nangarhar, Afeganistão **Data de inserção na lista:** 21/8/2014 **Outras informações:** Comandante talibã desde, pelo menos, Fevereiro de 2010. Cobrador de impostos e de subornos em nome dos Talibã. Elemento de ligação com os Talibã e fornece informação, orientação, alojamento e armas aos agentes talibã na província de Nangarhar, Afeganistão; instalou engenhos explosivos improvisados (IED) e conduziu ataques contra a Força Internacional de Assistência à Segurança (ISAF) e contra as forças afegãs.

TI.R.84.01. Nome: 1: HABIBULLAH 2: RESHAD 3: — 4: —

Nome (grafia original): [vide versão original em língua inglesa]

Título: Mullah **Cargo:** Chefe do Departamento de Investigação, Ministério da Segurança (Serviço de Informações) durante o regime talibã **Data de nascimento:** entre 1968 e 1973 **Local de nascimento:** distrito de Waghaz, província de Ghazni, Afeganistão **Também conhecido por, suficiente para identificação:** — **insuficiente para identificação:** — **Nacionalidade:** afegã **Passaporte n.º:** — **N.º de identificação nacional:** — **Endereço:** — **Data de inserção na lista:** 23/2/2001 (alterada em 3/9/2003, 21/9/2007, 29/11/2011) **Outras informações:** Chefe-adjunto (Serviço de Informações) do Conselho Militar de Quetta desde 2009. Pensa-se que se encontra na zona da fronteira Afeganistão/Paquistão. Revisão nos termos da Resolução n.º 1822 (2008) do Conselho de Segurança concluída em 23/7/2010.

TI.S.108.01. Nome: 1: ABDULHAI 2: SALEK 3: — 4: —

Nome (grafia original): [vide versão original em língua inglesa]

Título: Maulavi **Cargo:** Governador da província de Uruzgan durante o regime talibã **Data de nascimento:** aproximadamente 1965 **Local de nascimento:** aldeia de Awlyatak, zona de Gardan Masjid, distrito de Chaki Wardak, província de Maidan Wardak, Afeganistão **Também conhecido por, suficiente para identificação:** — **insuficiente para identificação:** — **Nacionalidade:** afegã **Passaporte n.º:** — **N.º de identificação nacional:** — **Endereço:** — **Data de inserção na lista:** 23/2/2001 (alterada em 3/9/2003, 21/9/2007, 24/3/2009, 29/11/2011, 18/5/2012) **Outras informações:** Alegadamente falecido no norte do Afeganistão em 1999. Pertence à

tribo Wardak. Revisão nos termos da Resolução n.º 1822 (2008) do Conselho de Segurança concluída em 27/7/2010.

TI.S.110.01. Nome: 1: NOOR MOHAMMAD 2: SAQIB 3: — 4: —

Nome (grafia original): [vide versão original em língua inglesa]

Título: — **Cargo:** Juiz Presidente do Supremo Tribunal durante o regime talibã
Data de nascimento: aproximadamente 1958 **Local de nascimento:** a) distrito de Bagrami, província de Cabul, Afeganistão b) zona de Tarakhel, distrito de Deh Sabz, província de Cabul, Afeganistão **Também conhecido por, suficiente para identificação:** — **insuficiente para identificação:** — **Nacionalidade:** afegã
Passaporte n.º: — **N.º de identificação nacional:** — **Endereço:** — **Data de inserção na lista:** 25/1/2001 (alterada em 3/9/2003, 21/9/2007, 29/11/2011) **Outras informações:** Membro do Conselho Supremo dos Talibã e chefe do Comité Religioso dos Talibã. Pertence à tribo Ahmadzai. Revisão nos termos da Resolução n.º 1822 (2008) do Conselho de Segurança concluída em 23/7/2010.

TI.S.87.01. Nome: 1: SADUDDIN 2: SAYYED 3: — 4: —

Nome (grafia original): [vide versão original em língua inglesa]

Título: a) Maulavi b) Alhaj c) Mullah **Cargo:** a) Vice Ministro do Trabalho e dos Assuntos Sociais durante o regime talibã b) Presidente da Câmara da cidade de Cabul durante o regime talibã **Data de nascimento:** aproximadamente 1968 **Local de nascimento:** a) distrito de Chaman, Paquistão b) distrito de Spin Boldak, província de Kandahar, Afeganistão **Também conhecido por, suficiente para identificação:** a) Sadudin Sayed b) Sadruddin **insuficiente para identificação:** — **Nacionalidade:** afegã **Passaporte n.º:** — **N.º de identificação nacional:** — **Endereço:** — **Data de inserção na lista:** 25/1/2001 (alterada em 3/9/2003, 21/9/2007, 3/10/2008, 29/11/2011, 31/12/2013) **Outras informações:** Consultor do Conselho Supremo dos Talibã desde meados de 2013. Pensa-se que se encontra na zona da fronteira Afeganistão/Paquistão. Pertence à tribo Barakzai. Revisão nos termos da Resolução n.º 1822 (2008) do Conselho de Segurança concluída em 21/7/2010.

TI.S.133.01. Nome: 1: ABDUL WALI 2: SEDDIQI 3: — 4: —

Nome (grafia original): [vide versão original em língua inglesa]

Título: Qari **Cargo:** Terceiro Secretário, Consulado-geral Talibã, Peshawar, Paquistão **Data de nascimento:** 1974 **Local de nascimento:** aldeia de Zilzilay, distrito de Andar, província de Ghazni, Afeganistão **Também conhecido por, suficiente para identificação:** — **insuficiente para identificação:** — **Nacionalidade:** afegã **Passaporte n.º:** passaporte afegão n.º D 000769 emitido em 2/2/1997 **N.º de identificação nacional:** — **Endereço:** — **Data de inserção na lista:** 25/1/2001 (alterada em 3/9/2003, 25/7/2006, 21/9/2007, 29/11/2011) **Outras informações:** Pensa-se que se encontra na zona da fronteira Afeganistão/Paquistão. Revisão nos termos da Resolução n.º 1822 (2008) do Conselho de Segurança concluída em 29/7/2010.

TLS.98.01. Nome: 1: ABDUL WAHED 2: SHAFIQ 3: — 4: —

Nome (grafia original): [vide versão original em língua inglesa]

Título: Maulavi **Cargo:** Governador-adjunto da província de Cabul durante o regime talibã **Data de nascimento:** aproximadamente 1968 **Local de nascimento:** província de Nangarhar, Afeganistão **Também conhecido por, suficiente para identificação:** — **insuficiente para identificação:** — **Nacionalidade:** afegã **Passaporte n.º:** — **N.º de identificação nacional:** — **Endereço:** — **Data de inserção na lista:** 23/2/2001 (alterada em 3/9/2003, 21/9/2007, 3/10/2008, 29/11/2011) **Outras informações:** Revisão nos termos da Resolução n.º 1822 (2008) do Conselho de Segurança concluída em 27/7/2010.

TLS.28.01. Nome: 1: SAID AHMED 2: SHAHIDKHEL 3: — 4: —

Nome (grafia original): [vide versão original em língua inglesa]

Título: Maulavi **Cargo:** Ministro-adjunto da Educação durante o regime talibã **Data de nascimento:** aproximadamente 1975 **Local de nascimento:** aldeia de Spandeh (Espandi 'Olya), distrito de Andar, província de Ghazni, Afeganistão **Também conhecido por, suficiente para identificação:** — **insuficiente para identificação:** — **Nacionalidade:** afegã **Passaporte n.º:** — **N.º de identificação nacional:** — **Endereço:** — **Data de inserção na lista:** 23/2/2001 (alterada em 3/9/2003, 20/12/2005, 21/9/2007, 29/11/2011, 31/12/2013) **Outras informações:** Em Julho de 2003 estava sob custódia em Cabul, Afeganistão. Libertado em 2007. Pensa-se que se encontra na zona da fronteira Afeganistão/Paquistão. Membro do Conselho de Liderança dos Talibã desde meados de 2013. Pertence à tribo Andar.

Revisão nos termos da Resolução n.º 1822 (2008) do Conselho de Segurança concluída em 23/7/2010.

TI.M.11.01. Nome: 1: AKHTAR 2: MOHAMMAD 3: MANSOUR 4: SHAH MOHAMMED

Nome (grafia original): [vide versão original em língua inglesa]

Título: a) Maulavi b) Mullah **Cargo:** Ministro da Aviação Civil e dos Transportes durante o regime talibã **Data de nascimento:** a) aproximadamente 1960 b) 1966 **Local de nascimento:** aldeia de Band-e-Timur, distrito de Maiwand, província de Kandahar, Afeganistão **Também conhecido por, suficiente para identificação:** a) Akhtar Mohammad Mansour Khan Muhammad b) Akhtar Muhammad Mansoor c) Akhtar Mohammad Mansoor **insuficiente para identificação:** Naib Imam **Nacionalidade:** afegã **Passaporte n.º:** passaporte afegão n.º SE-011697 emitido em 25/1/1988 em Cabul, caducado em 23/2/2000 **N.º de identificação nacional:** — **Endereço:** — **Data de inserção na lista:** 25/1/2001 (alterada em 3/9/2003, 18/7/2007, 21/9/2007, 1/2/2008, 29/11/2011) **Outras informações:** Envolvido no tráfico de droga desde 2011, principalmente através do Gerd-e-Jangal, Afeganistão. Activo nas províncias de Khost, Paktia e Paktika, no Afeganistão, a partir de Maio de 2007. “Governador” talibã de Kandahar desde Maio de 2007. Adjunto de Mullah Abdul Ghani Baradar (TI.B.24.01.) no Conselho Supremo dos Talibã desde 2009. Oficial dos Talibã responsável por quatro províncias no sul do Afeganistão. A seguir à detenção de Mullah Baradar, em Fevereiro de 2010, teve temporariamente a seu cargo o Conselho Supremo dos Talibã. Pensa-se que se encontra na zona da fronteira Afeganistão/Paquistão. Pertence à tribo Ishaqzai. Revisão nos termos da Resolução n.º 1822 (2008) do Conselho de Segurança concluída em 21/7/2010.

TI.S.103.01. Nome: 1: SHAMSUDDIN 2: — 3: — 4: —

Nome (grafia original): [vide versão original em língua inglesa]

Título: a) Maulavi b) Qari **Cargo:** Governador da província de Wardak (Maidan) durante o regime talibã **Data de nascimento:** aproximadamente 1968 **Local de nascimento:** distrito de Keshim, província de Badakhshan, Afeganistão **Também conhecido por, suficiente para identificação:** Pahlawan Shamsuddin **insuficiente para identificação:** — **Nacionalidade:** afegã **Passaporte n.º:** — **N.º de identificação nacional:** — **Endereço:** — **Data de inserção na lista:** 23/2/2001

(alterada em 3/9/2003, 21/9/2007, 29/11/2011, 31/12/2013) **Outras informações:** Pensa-se que se encontra na zona da fronteira Afeganistão/Paquistão/Irão. Revisão nos termos da Resolução n.º 1822 (2008) do Conselho de Segurança concluída em 23/7/2010.

TI.H.118.01. Nome: 1: HAMIDULLAH 2: AKHUND 3: SHER MOHAMMAD 4: —

Nome (grafia original): [vide versão original em língua inglesa]

Título: Mullah **Cargo:** Presidente da Ariana Afghan Airlines durante o regime talibã
Data de nascimento: entre 1972 e 1973 **Local de nascimento:** a) aldeia de Sarpolad, distrito de Washer, província de Helmand, Afeganistão b) distrito de Arghandab, província de Kandahar, Afeganistão **Também conhecido por, suficiente para identificação:** a) Janat Gul b) Hamidullah Akhund (como inserido anteriormente na lista) **insuficiente para identificação:** — **Nacionalidade:** afegã
Passaporte n.º: — **N.º de identificação nacional:** — **Endereço:** Afeganistão
Data de inserção na lista: 25/1/2001 (alterada em 3/9/2003, 9/7/2007, 21/9/2007, 29/11/2011, 13/8/2012) **Outras informações:** Pertence à tribo Ghilzai. Revisão nos termos da Resolução n.º 1822 (2008) do Conselho de Segurança concluída em 21/7/2010.

TI.S.139.01. Nome: 1: ABDUL GHAFAR 2: SHINWARI 3: — 4: —

Nome (grafia original): [vide versão original em língua inglesa]

Título: Haji **Cargo:** Terceiro Secretário, Consulado-geral Talibã, Carachi, Paquistão
Data de nascimento: 29/3/1965 **Local de nascimento:** província de Nangarhar, Afeganistão **Também conhecido por, suficiente para identificação:** — **insuficiente para identificação:** — **Nacionalidade:** afegã **Passaporte n.º:** passaporte afegão n.º D 000763, emitido em 9/1/1997 **N.º de identificação nacional:** — **Endereço:** — **Data de inserção na lista:** 25/1/2001 (alterada em 3/9/2003, 25/7/2006, 21/9/2007, 29/11/2011) **Outras informações:** Pensa-se que se encontra na zona da fronteira Afeganistão/Paquistão. Pertence à tribo Safi. Revisão nos termos da Resolução n.º 1822 (2008) do Conselho de Segurança concluída em 29/7/2010.

TI.S.111.01. Nome: 1: HAMDULLAH 2: SUNANI 3: — 4: —

Nome (grafia original): [vide versão original em língua inglesa]

Título: Maulavi **Cargo:** Chefe da Dar-ul-Efta (Departamento Fatwa) do Supremo Tribunal durante o regime talibã **Data de nascimento:** aproximadamente 1923 **Local de nascimento:** distrito de Dai Chopan, província de Zabul, Afeganistão **Também conhecido por, suficiente para identificação:** Sanani (como inserido anteriormente na lista) **insuficiente para identificação:** — **Nacionalidade:** afegã **Passaporte n.º:** — **N.º de identificação nacional:** — **Endereço:** — **Data de inserção na lista:** 23/2/2001 (alterada em 3/9/2003, 21/9/2007, 29/11/2011) **Outras informações:** Alegadamente falecido em 2001. Pertencia à tribo Kakar. Revisão nos termos da Resolução n.º 1822 (2008) do Conselho de Segurança concluída em 27/7/2010.

TI.T.75.01. Nome: 1: ABDUL RAQIB 2: TAKHARI 3: — 4: —

Nome (grafia original): [vide versão original em língua inglesa]

Título: Maulavi **Cargo:** Ministro para o Repatriamento durante o regime talibã **Data de nascimento:** entre 1968 e 1973 **Local de nascimento:** aldeia de Zardalu Darra, distrito de Kalafgan, província de Takhar, Afeganistão **Também conhecido por, suficiente para identificação:** — **insuficiente para identificação:** — **Nacionalidade:** afegã **Passaporte n.º:** — **N.º de identificação nacional:** — **Endereço:** — **Data de inserção na lista:** 25/1/2001 (alterada em 3/9/2003, 21/9/2007, 29/11/2011, 31/12/2013, 16/5/2014) **Outras informações:** Membro do Conselho Supremo dos Talibã responsável pelas províncias de Takhar e Badakhshan em Dezembro de 2009. Morte confirmada em 17 de Fevereiro em Peshawar, Paquistão; enterrado na província de Takhar, Afeganistão. Revisão nos termos da Resolução n.º 1822 (2008) do Conselho de Segurança concluída em 21/7/2010.

TI.T.168.14. Nome: 1: QARI 2: SAIFULLAH 3: TOKHI 4: —

Nome (grafia original): [vide versão original em língua inglesa]

Título: Qari **Cargo:** — **Data de nascimento:** aproximadamente 1964 **Local de nascimento:** aldeia de Daraz, distrito de Jaldak wa Tarnak, província de Zabul, Afeganistão **Também conhecido por, suficiente para identificação:** a) Qari Saifullah b) Qari Saifullah Al Tokhi c) Saifullah Tokhi **insuficiente para**

identificação: Qari Sahab **Nacionalidade:** afegã **Passaporte n.º:** — **N.º de identificação nacional:** — **Endereço:** zona de Chalo Bawari, cidade de Quetta, província de Baluchistan, Paquistão **Data de inserção na lista:** 19/3/2014 (alterada em 16/5/2014) **Outras informações:** Pensa-se que se encontra na zona da fronteira Afeganistão/Paquistão. Vice-governador sombra Talibã e comandante operacional na província de Zabul, Afeganistão, responsável pela colocação de engenhos explosivos improvisados e pela organização de atentados suicidas. Descrição física: altura: 180 cm; peso: cerca de 90 kg; constituição: constituição atlética; cor de olhos: castanha; cor de cabelo: ruiva; tez: castanha média. Características físicas distintas: rosto grande e redondo, barba cerrada, e coxeia devido a uma prótese plástica na parte inferior da perna esquerda. Etnia: Pashtun; pertence à tribo Tokhi, subtribo Barkozai (ortografia alternativa da tribo: Torchi), Barkozai (ortografia alternativa da tribo: subtribo Bakorzai ([grafia árabe]), clã Kishta Barkorzai (Barkorzai inferior). Estado civil: casado. Filiação paterna: Agha Mohammad. Nome do irmão: Humdullah.

TI.W.95.01. Nome: 1: WALIJAN 2: — 3: — 4: —

Nome (grafia original): [vide versão original em língua inglesa]

Título: Maulavi **Cargo:** Governador da província de Jawzjan durante o regime talibã **Data de nascimento:** aproximadamente 1968 **Local de nascimento:** a) Quetta, Paquistão b) província de Nimroz, Afeganistão **Também conhecido por, suficiente para identificação:** — **insuficiente para identificação:** — **Nacionalidade:** afegã **Passaporte n.º:** — **N.º de identificação nacional:** — **Endereço:** — **Data de inserção na lista:** 23/2/2001 (alterada em 3/9/2003, 21/9/2007, 29/11/2011) **Outras informações:** Membro dos Talibã Gerd-e-Jangal Shura e chefe do Comité dos Prisioneiros e Refugiados dos Talibã. Pertence à tribo Ishaqzai. Revisão nos termos da Resolução n.º 1822 (2008) do Conselho de Segurança concluída em 23/7/2010.

TI.A.34.01. Nome: 1: ABDUL JALIL 2: HAQQANI 3: WALI MOHAMMAD 4: —

Nome (grafia original): [vide versão original em língua inglesa]

Título: a) Maulavi b) Mullah **Cargo:** Ministro-adjunto dos Negócios Estrangeiros durante o regime talibã **Data de nascimento:** aproximadamente 1963 **Local de nascimento:** a) aldeia de Khwaja Malik, distrito de Arghandab, província de

Kandahar, Afeganistão **b)** cidade de Kandahar, província de Kandahar, Afeganistão
Também conhecido por, suficiente para identificação: **a)** Abdul Jalil Akhund **b)** Akhter Mohmad filho de Noor Mohmad ([grafia árabe]), nascido em 1965 em Kandahar, Afeganistão, passaporte n.º OR1961825 emitido em 4/2/2003 pelo Consulado afegão em Quetta, Paquistão, caducado em 2/2/2006 **c)** Haji Gulab Gul filho de Haji Hazrat Gul ([grafia árabe]), nascido em 1955 em Logar, Afeganistão, passaporte n.º TR024417 emitido em 20/12/2003 pelo Departamento Central de Passaportes em Cabul, Afeganistão, caducado em 29/12/2006 **d)** Abdul Jalil Haqqani (como inserido anteriormente na lista) **insuficiente para identificação:** Nazar Jan
Nacionalidade: afegã **Passaporte n.º:** **a)** passaporte afegão n.º OR1961825, emitido em 4/2/2003 e caducado em 2/2/2006, em nome de Akhter Mohmad **b)** passaporte afegão n.º TR024417, emitido em 20/12/2003 e caducado em 29/12/2006, em nome de Haji Gulab Gul **N.º de identificação nacional:** — **Endereço:** — **Data de inserção na lista:** 25/1/2001 (alterada em 3/9/2003, 18/7/2007, 21/9/2007, 27/9/2007, 13/2/2012, 11/2/2013, 31/12/2013, 16/5/2014) **Outras informações:** Pensa-se que se encontra na zona da fronteira Afeganistão/Paquistão. Membro do Conselho Supremo dos Talibã desde Maio de 2007. Membro da Comissão Financeira do Conselho dos Talibã. Responsável pela logística para os Talibã e também um activo empresário a título pessoal, em meados de 2013. Pertence à tribo Alizai. Irmão de Atiqullah Wali Mohammad (TI.A.70.01). Revisão nos termos da Resolução n.º 1822 (2008) do Conselho de Segurança concluída em 21/7/2010.

TI.A.70.01. Nome: 1: ATIQULLAH 2: WALI MOHAMMAD 3: — 4: —

Nome (grafia original): [vide versão original em língua inglesa]

Título: **a)** Haji **b)** Mullah **Cargo:** **a)** Director de Relações Internacionais, província de Kandahar durante o regime Talibã, **b)** Director de Obras Públicas, província de Kandahar durante o regime Talibã, **c)** Vice-Ministro da Agricultura durante o regime Talibã, **d)** Ministro-adjunto das Obras Públicas durante o regime talibã **Data de nascimento:** aproximadamente 1962 **Local de nascimento:** **a)** distrito de Tirin Kot, província de Uruzgan, Afeganistão **b)** aldeia de Khwaja Malik, distrito de Arghandab, província de Kandahar, Afeganistão **Também conhecido por, suficiente para identificação:** Atiqullah (como inserido anteriormente na lista) **insuficiente para identificação:** — **Nacionalidade:** afegã **Passaporte n.º:** — **N.º de identificação nacional:** — **Endereço:** — **Data de inserção na lista:** 31/1/2001 (alterada em

3/9/2003, 21/9/2007, 29/11/2011, 19/10/2012, 11/2/2013, 31/12/2013) **Outras informações:** Originariamente de Uruzgan, instalou-se e viveu posteriormente em Kandahar. Foi membro da Comissão Política do Conselho Supremo dos Talibã em 2010. Não se lhe reconhece um papel específico no movimento talibã. Activo empresário a título pessoal desde meados de 2013. Pensa-se que se encontra na zona da fronteira Afeganistão/Paquistão. Pertence à tribo Alizai. Irmão de Abdul Jalil Haqqani Wali Mohammad (TI.A.34.01). Revisão nos termos da Resolução n.º 1822 (2008) do Conselho de Segurança concluída em 27/7/2010.

TI.A.129.01. Nome: 1: NAZIRULLAH 2: HANAFI 3: WALIULLAH 4: —

Nome (grafia original): [*vide* versão original em língua inglesa]

Título: a) Maulavi b) Haji **Cargo:** Adido Comercial, Embaixada Talibã, Islamabad, Paquistão **Data de nascimento:** 1962 **Local de nascimento:** distrito de Spin Boldak, província de Kandahar, Afeganistão **Também conhecido por, suficiente para identificação:** Nazirullah Aanafi Waliullah **insuficiente para identificação:** — **Nacionalidade:** afegã **Passaporte n.º:** passaporte afegão n.º D 000912, emitido em 30/6/1998 **N.º de identificação nacional:** — **Endereço:** — **Data de inserção na lista:** 25/1/2001 (alterada em 3/9/2003, 25/7/2006, 18/7/2007, 21/9/2007, 3/10/2008, 29/11/2011) **Outras informações:** Pensa-se que se encontra na zona da fronteira Afeganistão/Paquistão. Revisão nos termos da Resolução n.º 1822 (2008) do Conselho de Segurança concluída em 21/7/2010.

TI.W.82.01. Nome: 1: ABDUL-HAQ 2: WASSIQ 3: — 4: —

Nome (grafia original): [*vide* versão original em língua inglesa]

Título: Maulavi **Cargo:** Ministro-adjunto da Segurança (Serviço de Informações) durante o regime talibã **Data de nascimento:** a) 1971 b) aproximadamente 1975 **Local de nascimento:** aldeia de Gharib, distrito de Khogyani, província de Ghazni, Afeganistão **Também conhecido por, suficiente para identificação:** a) Abdul-Haq Wasseq b) Abdul Haq Wasiq **insuficiente para identificação:** — **Nacionalidade:** afegã **Passaporte n.º:** — **N.º de identificação nacional:** — **Endereço:** prisão da baía de Guantanamo **Data de inserção na lista:** 31/1/2001 (alterada em 3/9/2003, 21/9/2007, 3/10/2008, 29/11/2011, 31/12/2013, 11/2/2014) **Outras informações:** Sob custódia dos Estados Unidos da América em 2011. Revisão nos termos da Resolução n.º 1822 (2008) do Conselho de Segurança concluída em 27/7/2010.

TI.A.85.01. Nome: 1: AHMED JAN 2: AKHUNDZADA 3: WAZIR 4: —

Nome (grafia original): [vide versão original em língua inglesa]

Título: Maulavi **Cargo:** Ministro da Água e Electricidade durante o regime talibã
Data de nascimento: entre 1953 e 1958 **Local de nascimento:** a) província de Kandahar, Afeganistão b) distrito de Tirin Kot, província de Uruzgan, Afeganistão
Também conhecido por, suficiente para identificação: a) Haji Ahmad Jan b) Ahmed Jan Akhund (como inserido anteriormente na lista) **insuficiente para identificação:** — **Nacionalidade:** afegã **Passaporte n.º:** — **N.º de identificação nacional:** — **Endereço:** — **Data de inserção na lista:** 25/1/2001 (alterada em 3/9/2003, 21/9/2007, 29/11/2011) **Outras informações:** Membro do Conselho Militar Supremo dos Talibã em 2009. Pensa-se que se encontra na zona da fronteira Afeganistão/Paquistão. Revisão nos termos da Resolução n.º 1822 (2008) do Conselho de Segurança concluída em 21/7/2010.

TI.W.39.01. Nome: 1: MOHAMMAD JAWAD 2: WAZIRI 3: — 4: —

Nome (grafia original): [vide versão original em língua inglesa]

Título: — **Cargo:** Departamento da ONU, Ministério dos Negócios Estrangeiros durante o regime talibã **Data de nascimento:** aproximadamente 1960 **Local de nascimento:** a) distrito de Jaghatu, província de Maidan Wardak, Afeganistão b) distrito de Sharana, província de Paktia, Afeganistão **Também conhecido por, suficiente para identificação:** — **insuficiente para identificação:** — **Nacionalidade:** afegã **Passaporte n.º:** — **N.º de identificação nacional:** — **Endereço:** — **Data de inserção na lista:** 23/2/2001 (alterada em 3/9/2003, 21/9/2007, 29/11/2011, 18/5/2012) **Outras informações:** Pensa-se que se encontra na zona da fronteira Afeganistão/Paquistão. Pertence à tribo Wazir. Revisão nos termos da Resolução n.º 1822 (2008) do Conselho de Segurança concluída em 23/7/2010.

TI.A.22.01. Nome: 1: UB AidULLAH 2: AKHUND 3: YAR MOHAMMAD AKHUND 4: —

Nome (grafia original): [vide versão original em língua inglesa]

Título: a) Mullah b) Hadji c) Maulavi **Cargo:** Ministro da Defesa durante o regime talibã **Data de nascimento:** a) aproximadamente 1968 b) 1969 **Local de**

nascimento: a) aldeia de Sangisar, distrito de Panjwai, província de Kandahar, Afeganistão b) distrito de Arghandab, província de Kandahar, Afeganistão c) zona de Nalgham, distrito de Zheray, província de Kandahar, Afeganistão **Também conhecido por, suficiente para identificação:** a) Obaidullah Akhund b) Obaid Ullah Akhund **insuficiente para identificação:** — **Nacionalidade:** afegã **Passaporte n.º:** — **N.º de identificação nacional:** — **Endereço:** — **Data de inserção na lista:** 25/1/2001 (alterada em 3/9/2003, 18/7/2007, 21/9/2007, 29/11/2011, 18/5/2012, 31/12/2013) **Outras informações:** Foi um dos adjuntos de Mullah Mohammed Omar (TI.0.4.01.) e membro do Conselho Supremo dos Talibã, encarregado das operações militares. Detido em 2007 e sob custódia no Paquistão. Morte confirmada em Março de 2010 e enterrado em Carachi, Paquistão. Ligação por via do casamento a Saleh Mohammad Kakar Akhtar Muhammad (TI.K.149.10). Pertence à tribo Alokozai. Revisão nos termos da Resolução n.º 1822 (2008) do Conselho de Segurança concluída em 21/7/2010.

TI.Z.171.14. Nome: 1: MUHAMMAD 2: OMAR 3: ZADRAN 4: —

Nome (grafia original): [vide versão original em língua inglesa]

Título: a) Maulavi b) Mullah **Cargo:** — **Data de nascimento:** 1958 **Local de nascimento:** aldeia de Sultan Kheyl, distrito de Spera, província de Khost, Afeganistão **Também conhecido por, suficiente para identificação:** Mohammad-Omar Jadran **insuficiente para identificação:** — **Nacionalidade:** — **Passaporte n.º:** — **N.º de identificação nacional:** — **Endereço:** zona da fronteira Afeganistão/Paquistão **Data de inserção na lista:** 31/7/2014 **Outras informações:** Dirigente da Rede Haqqani (HQN) (TE.H.12.12.) responsável pelo comando de mais de 100 militantes activos na província de Khost, Afeganistão, desde 2013. Envolvido na preparação de ataques contra forças afegãs e internacionais no Afeganistão.

TI.Z.33.01. Nome: 1: ABDUL RAHMAN 2: ZAHED 3: — 4: —

Nome (grafia original): [vide versão original em língua inglesa]

Título: Mullah **Cargo:** Ministro-adjunto dos Negócios Estrangeiros durante o regime talibã **Data de nascimento:** aproximadamente 1963 **Local de nascimento:** distrito de Kharwar, província de Logar, Afeganistão **Também conhecido por, suficiente para identificação:** Abdul Rehman Zahid **insuficiente para identificação:** — **Nacionalidade:** afegã **Passaporte n.º:** — **N.º de identificação**

nacional: — **Endereço:** — **Data de inserção na lista:** 25/1/2001 (alterada em 3/9/2003, 18/7/2007, 21/9/2007, 29/11/2011) **Outras informações:** Pensa-se que se encontra na zona da fronteira Afeganistão/Paquistão. Revisão nos termos da Resolução n.º 1822 (2008) do Conselho de Segurança concluída em 21/7/2010.

TI.Z.127.01. Nome: 1: MOHAMMAD 2: ZAHID 3: — 4: —

Nome (grafia original): [vide versão original em língua inglesa]

Título: Mullah **Cargo:** Terceiro Secretário, Embaixada Talibã, Islamabad, Paquistão **Data de nascimento:** 1971 **Local de nascimento:** província de Logar, Afeganistão **Também conhecido por, suficiente para identificação:** — **insuficiente para identificação:** — **Nacionalidade:** afegã **Passaporte n.º:** passaporte afegão n.º D 001206, emitido em 17/7/2000 **N.º de identificação nacional:** — **Endereço:** — **Data de inserção na lista:** 25/1/2001 (alterada em 3/9/2003, 25/7/2006, 21/9/2007, 29/11/2011) **Outras informações:** Pensa-se que se encontra na zona da fronteira Afeganistão/Paquistão. Revisão nos termos da Resolução n.º 1822 (2008) do Conselho de Segurança concluída em 29/7/2010.

TI.Z.164.12 Nome: 1: ABDUL RAUF 2: ZAKIR 3: — 4: —

Nome (grafia original): [vide versão original em língua inglesa]

Título: Qari **Cargo:** — **Data de nascimento:** entre 1969 e 1971 **Local de nascimento:** província de Cabul, Afeganistão **Também conhecido por, suficiente para identificação:** Qari Zakir **insuficiente para identificação:** — **Nacionalidade:** afegã **Passaporte n.º:** — **N.º de identificação nacional:** — **Endereço:** — **Data de inserção na lista:** 5/11/2012 (alterada em 31/5/2013) **Outras informações:** Chefe das operações suicidas da Rede Haqqani (TE.H.12.12.) chefiada por Sirajuddin Jallaloudine Haqqani (TI.H.144.07.) e responsável por todas as operações nas províncias de Cabul, Takhar, Kunduz e Baghlan. Supervisiona o treino de atacantes suicidas e fornece informações sobre como construir engenhos explosivos improvisados (IEDs).

TI.M.153.11. Nome: 1: FAIZULLAH 2: KHAN 3: NOORZAI 4: —

Nome (grafia original): [vide versão original em língua inglesa]

Título: Haji **Cargo:** — **Data de nascimento:** a) 1966 b) 1961 c) entre 1968 e 1970 d) 1962 **Local de nascimento:** a) Lowy Kariz, distrito de Spin Boldak,

província de Kandahar, Afeganistão **b)** Kadanay, distrito de Spin Boldak, província de Kandahar, Afeganistão **c)** Chaman, província de Baluchistan, Paquistão

Também conhecido por, suficiente para identificação: **a)** Haji Faizullah Noor **b)** Faizullah Noorzai Akhtar Mohammed Mira Khan, (como inserido anteriormente na lista) **c)** [grafia árabe] (Hajji Faizullah Khan Noorzai; Haji Faizuulah Khan Norezai; Haji Faizullah Khan; Haji Fiazullah) **d)** Haji Faizullah Noori **insuficiente para identificação:** **a)** Haji Pazullah Noorzai **b)** Haji Mullah Faizullah **Nacionalidade:** afegã **Passaporte n.º: — N.º de identificação nacional: — Endereço:** **a)** Boghra Road, aldeia de Miralzei, Chaman, província de Baluchistan, Paquistão **b)** Kalay Rangin, distrito de Spin Boldak, província de Kandahar, Afeganistão **Data de inserção na lista:** 4/10/2011 (alterada em 29/11/2011, 1/6/2012) **Outras informações:** Destacado financiador dos Talibã. A partir de meados de 2009, forneceu armamento, munições, explosivos e equipamento médico aos combatentes talibã; e angariou fundos para os Talibã, e prestou-lhes formação na zona da fronteira Afeganistão/Paquistão. Tinha anteriormente organizado e financiado operações dos Talibã na província de Kandahar, no Afeganistão. A partir de 2010, viajava para o Dubai, nos Emirados Árabes Unidos, e para o Japão e detinha negócios nestes países. Pertence à tribo Noorzai, sub-tribo Miralzai. Irmão de Malik Noorzai (TI.N.154.11.). Filiação paterna: Akhtar Mohammed (também conhecido por: Haji Mira Khan).

B. Entidades e outros grupos e empresas associados aos Talibã

TE.H.10.12. Nome: HAJI KHAIRULLAH HAJI SATTAR MONEY EXCHANGE [Câmbios Haji Khairullah Haji Sattar]

Nome (grafia original): [vide versão original em língua inglesa]

Também conhecida por: **a)** Haji Khairullah-Haji Sattar Sarafi **b)** Haji Khairullah and Abdul Sattar and Company **c)** Haji Khairullah Money Exchange [Câmbios Haji Khairullah] **d)** Haji Khair Ullah Money Service [Serviços de Moeda Haji Khair Ullah] **e)** Haji Salam Hawala **f)** Haji Hakim Hawala **g)** Haji Alim Hawala **h)** Sarafi-yi Haji Khairullah Haji Satar Haji Esmatullah **Anteriormente conhecida por: — Endereço:** **a)** Sucursal 1: i) Chohar Mir Road, Kandahari Bazaar, cidade de Quetta, província de Baluchistan, Paquistão; ii) Room number 1, Abdul Sattar Plaza, Hafiz Saleem Street, Munsafi Road, Quetta, província de Baluchistan, Paquistão iii) Shop

number 3, Dr. Bano Road, Quetta, província de Baluchistan, Paquistão iv) Office number 3, perto de Fatima Jinnah Road, Dr. Bano Road, Quetta, província de Baluchistan, Paquistão v) Kachara Road, Nasrullah Khan Chowk, Quetta, província de Baluchistan, Paquistão vi) Wazir Mohammad Road, Quetta, província de Baluchistan, Paquistão; **b)** Sucursal 2: Peshawar, Khyber província de Paktunkhwa, Paquistão; **c)** Sucursal 3: Moishah Chowk Road, Lahore, província de Punjab, Paquistão; **d)** Sucursal 4: Carachi, província de Sindh, Paquistão; **e)** Sucursal 5: i) Larran Road number 2, Chaman, província de Baluchistan, Paquistão ii) Chaman Central Bazaar, Chaman, província de Baluchistan, Paquistão **f)** Sucursal 6: Shop number 237, Shah Zada Market (Também conhecido por Sarai Shahzada), zona de Puli Khishti, Police District 1, Cabul, Afeganistão, Tel.: +93-202-103386, +93-202-101714, 0202-104748, Telemóvel: +93-797-059059, +93-702-222222, e-mail: helmand_exchange_msp@yahoo.com **g)** Sucursal 7: i) Shops number 21 and 22, 2nd Floor, Kandahar City Sarafi Market, cidade de Kandahar, província de Kandahar, Afeganistão ii) New Sarafi Market, 2nd Floor, cidade de Kandahar, província de Kandahar, Afeganistão iii) Safi Market, cidade de Kandahar, província de Kandahar, Afeganistão **h)** Sucursal 8: cidade de Gereshk, distrito de Nahr-e Saraj, província de Helmand, Afeganistão **i)** Sucursal 9: i) Lashkar Gah Bazaar, Lashkar Gah, distrito de Lashkar Gah, província de Helmand, Afeganistão ii) Haji Ghulam Nabi Market, 2nd Floor, distrito de Lashkar Gah, província de Helmand, Afeganistão **j)** Sucursal 10: i) Suite numbers 196-197, 3rd Floor, Khorasan Market, cidade de Herat, província de Herat, Afeganistão ii) Khorasan Market, Shahre Naw, distrito 5, cidade de Herat, província de Herat, Afeganistão **k)** Sucursal 11: i) Sarafi Market, distrito de Zaranj, província de Nimroz, Afeganistão ii) Ansari Market, 2nd Floor, província de Nimroz, Afeganistão **l)** Sucursal 12: Sarafi Market, Wesh, distrito de Spin Boldak, Afeganistão **m)** Sucursal 13: Sarafi Market, Farah, Afeganistão **n)** Sucursal 14: Dubai, Emirados Árabes Unidos **o)** Sucursal 15: Zahedan, Irão **p)** Sucursal 16: Zabul, Irão **Data de inserção na lista:** 29/6/2012 (alterada em 13/8/2012, 25/10/2012)

Outras informações: N.º paquistanês de identificação fiscal: 1774308; n.º paquistanês de identificação fiscal: 0980338; n.º paquistanês de identificação fiscal: 3187777; licença afegã de prestação de serviços financeiros n.º: 044. A Haji Khairullah Haji Sattar Money Exchange foi utilizada pela liderança dos Talibã para transferir dinheiro para os comandantes talibã a fim de financiar os combatentes e as operações no Afeganistão a partir de 2011. Associada a Abdul Sattar Abdul Manan (TI.A.162.12.) e a Khairullah Barakzai Khudai Nazar (TI.K.163.12.).

TE.H.12.12. Nome: HAQQANI NETWORK (HQN) [Rede Haqqani]

Nome (grafia original): [*vide* versão original em língua inglesa]

Também conhecida por: — **Anteriormente conhecida por:** — **Endereço:** —

Data de inserção na lista: 5/11/2012 **Outras informações:** Rede dos combatentes talibã centrada ao longo da fronteira entre a província de Khost, Afeganistão, e o Waziristão do Norte, Paquistão. Fundada por Jalaluddin Haqqani (TI.H.40.01.) e actualmente chefiada pelo seu filho Sirajuddin Jallaloudine Haqqani (TI.H.144.07.). Outros dos seus membros inseridos na lista incluem Nasiruddin Haqqani (TI.H.146.10.), Sangeen Zadran Sher Mohammad (TI.Z.152.11.), Abdul Aziz Abbasin (TI.A.155.11.), Fazl Rabi (TI.R.157.12.), Ahmed Jan Wazir (TI.W.159.12.), Bakht Gul (TI.G.161.12.), Abdul Rauf Zakir (TI.Z.164.12.). Responsável por ataques suicidas e por assassínios selectivos, assim como por raptos, em Cabul e noutras províncias do Afeganistão. Com ligações à Al-Qaida (QE.A.4.01.), ao Movimento Islâmico do Usbequistão (QE.I.10.01.), ao Tehrik-e Taliban Paquistão (QE.T.132.11.), ao Lashkar I Jhangvi (QE.L.96.03.), e ao Jaish-IMohammed (QE.J.19.01.).

TE.R.13.12. Nome: RAHAT LTD.

Nome (grafia original): [*vide* versão original em língua inglesa]

Também conhecido por: a) Rahat Trading Company [Empresa Comercial Rahat] b) Haji Muhammad Qasim Sarafi c) New Chagai Trading [Comércio New Chagai] d) Musa Kalim Hawala **Anteriormente conhecido por:** — **Endereço:** a) Sucursal 1: Room number 33, 5th Floor, Sarafi Market, cidade de Kandahar, província de Kandahar, Afeganistão b) Sucursal 2: Shop number 4, Azizi Bank, Haji Muhammad Isa Market, Wesh, Spin Boldak, província de Kandahar, Afeganistão c) Sucursal 3: Safaar Bazaar, distrito de Garmser, província de Helmand, Afeganistão d) Sucursal 4: Lashkar Gah, província de Helmand, Afeganistão e) Sucursal 5: distrito de Gereshk, província de Helmand, Afeganistão f) Sucursal 6: distrito de Zaranj, província de Nimroz, Afeganistão g) Sucursal 7: i) Dr Barno Road, Quetta, Paquistão ii) Haji Mohammed Plaza, Tol Aram Road, perto de Jamaluddin Afghani Road, Quetta, Paquistão iii) Kandahari Bazaar, Quetta, Paquistão h) Sucursal 8: Chaman, província de Baluchistan, Paquistão i) Sucursal 9: Chaghi Bazaar, Chaghi, província de Baluchistan, Paquistão j) Sucursal 10: Zahedan, província de Zabol, Irão **Data de inserção na lista:** 21/11/2012 (alterada em 27/6/2013) **Outras informações:** A

Rahat Ltd. foi utilizada pela liderança dos Talibã para transferir fundos provenientes de doadores estrangeiros e do narcotráfico para financiar as actividades dos Talibã a partir de 2011 e 2012. Propriedade de Mohammed Qasim Mir Wali Khudai Rahim (TI.Q.165.12.). Também associada a Mohammad Naim Barich Khudaidad (TI.N.13.01.).

TE.R.11.12. Nome: ROSHAN MONEY EXCHANGE [Câmbios Roshan]

Nome (grafia original): [vide versão original em língua inglesa]

Também conhecido por: a) Roshan Sarafi b) Roshan Trading Company [Empresa Comercial Roshan] c) Rushaan Trading Company [Empresa Comercial Rushaan] d) Roshan Shirkat e) Maulawi Ahmed Shah Hawala f) Mullah Ahmed Shah Hawala g) Haji Ahmad Shah Hawala h) Ahmad Shah Hawala **Anteriormente conhecido por:** — **Endereço:** a) Sucursal 1: i) Shop number 1584, Furqan (variante Fahr Khan) Center, Chalhori Mal Road, Quetta, província de Baluchistan, Paquistão ii) Flat number 4, Furqan Center, Jamaluddin Afghani Road, Quetta, província de Baluchistan, Paquistão iii) Office number 4, 2nd Floor, Muslim Plaza Building, Doctor Banu Road, Quetta, província de Baluchistan, Paquistão iv) Cholmon Road, Quetta, província de Baluchistan, Paquistão v) Munsafi Road, Quetta, província de Baluchistan, Paquistão vi) Shop number 1, 1st Floor, Kadari Place, Abdul Samad Khan Street (perto de Fatima Jena Road), Quetta, província de Baluchistan, Paquistão b) Sucursal 2: i) Safar Bazaar, distrito de Garmser, província de Helmand, Afeganistão ii) Main Bazaar, Safar, província de Helmand, Afeganistão c) Sucursal 3: i) Haji Ghulam Nabi Market, Lashkar Gah, província de Helmand, Afeganistão ii) Money Exchange Market, Lashkar Gah, província de Helmand, Afeganistão iii) Lashkar Gah Bazaar, província de Helmand, Afeganistão d) Sucursal 4: Hazar Joft, distrito de Garmser, província de Helmand, Afeganistão e) Sucursal 5: Ismat Bazaar, distrito de Marjah, província de Helmand, Afeganistão f) Sucursal 6: Zaranj, província de Nimruz, Afeganistão g) Sucursal 7: i) Suite number 8, 4th Floor, Sarafi Market, District number 1, cidade de Kandahar, província de Kandahar, Afeganistão ii) Shop number 25, 5th Floor, Sarafi Market, cidade de Kandahar, distrito de Kandahar, província de Kandahar, Afeganistão h) Sucursal 8: cidade de Lakri, província de Helmand, Afeganistão i) Sucursal 9: Gerd-e-Jangal, distrito de Chaghi, província de Baluchistan, Paquistão j) Sucursal 10: Chaghi, distrito de Chaghi, província de Baluchistan, Paquistão k) Sucursal 11: Aziz Market, em frente do Azizi Bank, Waish

Border, distrito de Spin Boldak, província de Kandahar, Afeganistão **Data de inserção na lista:** 29/6/2012 (alterada em 25/10/2012) **Outras informações:** A Roshan Money Exchange reúne e transfere fundos para apoiar as operações militares dos Talibã e o tráfico de narcóticos no Afeganistão. Propriedade de Ahmed Shah Noorzai Obaidullah (TI.N.166.13.).

第 7/2015 號行政長官公告

中華人民共和國是國際海事組織的成員國及一九七四年十一月一日訂於倫敦的《國際海上人命安全公約》(下稱“公約”)的締約國;

中華人民共和國於一九九九年十二月十三日以照會通知聯合國秘書長,經修訂的公約自一九九九年十二月二十日起適用於澳門特別行政區;

國際海事組織海上安全委員會於二零零六年十二月八日透過第MSC.215(82)號決議通過了《所有類型船舶專用海水壓載艙和散貨船雙舷側處所保護塗層性能標準》,該性能標準自二零零八年七月一日起適用於澳門特別行政區;

基於此,行政長官根據澳門特別行政區第3/1999號法律第六條第一款的規定,命令公佈包含上指性能標準的第MSC.215(82)號決議的中文及英文文本。

二零一五年二月四日發佈。

行政長官 崔世安

Aviso do Chefe do Executivo n.º 7/2015

Considerando que a República Popular da China é um Estado Membro da Organização Marítima Internacional e um Estado Contratante da Convenção Internacional para a Salvaguarda da Vida Humana no Mar, concluída em Londres em 1 de Novembro de 1974, adiante designada por Convenção;

Considerando ainda que a República Popular da China, por nota datada de 13 de Dezembro de 1999, notificou o Secretário-Geral das Nações Unidas sobre a aplicação da Convenção, tal como emendada, na Região Administrativa Especial de Macau, a partir de 20 de Dezembro de 1999;

Considerando igualmente que, em 8 de Dezembro de 2006, o Comité de Segurança Marítima da Organização Marítima Internacional, através da resolução MSC.215(82), adoptou o Padrão de Desempenho para Revestimentos de Protecção para Tanques Destinados a Lastro de Água Salgada em Todos os Tipos de Navios e em Espaços no Casco Duplo de Graneleiros, e que tal Padrão de Desempenho é aplicável na Região Administrativa Especial de Macau, a partir de 1 de Julho de 2008;

O Chefe do Executivo manda publicar, nos termos do n.º 1 do artigo 6.º da Lei n.º 3/1999 da Região Administrativa Especial de Macau, a resolução MSC.215(82), que contém o referido Padrão de Desempenho, nos seus textos em línguas chinesa e inglesa.

Promulgado em 4 de Fevereiro de 2015.

O Chefe do Executivo, *Chui Sai On*.

第 MSC.215 (82) 決議

(2006年12月8日通過)

《所有類型船舶專用海水壓載艙和散貨船雙舷側處所保護塗層性能標準》

海上安全委員會，

憶及《國際海事組織公約》關於本委員會職能的第28(b)條，

注意到以海安會第MSC.216(82)號決議通過的、關於專用海水壓載艙和雙舷側處所保護塗層的、經修正的《1974年國際海上人命安全公約》(SOLAS)(以下稱“公約”)第II-1/3-2條和第XII/6條的修正案，

還注意到上述第II-1/3-2條規定，該條中所述的保護塗層須符合《所有類型船舶專用海水壓載艙和散貨船雙舷側處所保護塗層性能標準》(以下稱“保護塗層性能標準”)的要求，

認識到上述《保護塗層性能標準》無意阻礙作為替代系統的新型或新穎技術的發展，

在其第82屆會議上審議了提議的保護塗層性能標準的文本，

1. 通過《所有類型船舶專用海水壓載艙和散貨船雙舷側處所保護塗層性能標準》，其文本載於本決議的附件；

2. 請《公約》各締約政府注意，該《保護塗層性能標準》將在《公約》第II-1/3-2條和第XII/6條修正案生效之時於2008年7月1日生效；
3. 要求秘書長將本決議副本和附件中的《保護塗層性能標準》的核證無誤文本分發給所有《公約》締約政府；
4. 進一步要求秘書長將本決議及其附件分發給非《公約》締約政府的本組織所有會員；
5. 請各國政府鼓勵發展旨在作為替代系統的新穎技術，並隨時將任何有效的結果通知本組織。

附件

《所有類型船舶專用海水壓載艙和散貨船

雙舷側處所護塗層性能標準》

1 目的

本標準規定了對由海安會第MSC.216（82）號決議通過的《安全公約》第II-1/3-2條所述日期或以後簽訂合同、安放龍骨或交船的不小於500總噸的所有類型船舶專用海水壓載艙和船長為150米及以上的散貨船雙舷側處所內保護塗層的技術要求。

2 定義

下列定義適用於本標準：

2.1 壓載艙為《專用海水壓載艙防腐系統的選擇、塗裝和維護指南》（第A.798（19）號決議）和《散貨船和油船檢驗期間加強檢驗程序指南》（經修正的第A.744（18）號決議）所界定的那些壓載艙。

2.2 露點為空氣被所含潮氣飽和時的溫度。

2.3 DFT為乾膜厚度。

2.4 灰塵為呈現在準備塗漆的表面上的、由於噴砂清理或其他表面處理工藝產生的，或由於環境作用產生的鬆散的顆粒性物質。

2.5 邊緣打磨係指二次表面處理前對邊緣的處理。

2.6 “良好”狀況係指第A.744（18）號決議界定的有少量點鏽的

狀況。

2.7 硬塗層係指在固化過程中發生化學變化的塗層或非化學變化、在空氣中乾燥的塗層。硬塗層可用於維護目的，類型可以是無機的也可以是有機的。

2.8 *NDFT*為名義乾膜厚度。90/10規則意指所有測厚點的90%測量結果須大於或等於 $NDFT$ ，餘下10%測厚結果均須不小於 $0.9 \times NDFT$ 。

2.9 底漆係指車間底漆塗裝後在船廠塗裝的塗層系統的第一道塗層。

2.10 車間底漆係指加工前塗在鋼板表面的底漆，通常在自動化車間噴塗（在塗層系統第一道塗層之前）。

2.11 預塗係指對關鍵區域邊緣、焊縫、不易噴塗區域等位置的預先塗刷，以保證良好的塗料附着力和恰當的塗層厚度。

2.12 目標使用壽命為塗層系統設計壽命的目標值，以年計。

2.13 技術規格書為塗料生產商的产品規格書，包含與塗料及其塗裝有關的詳細技術性說明和資料。

3 總體原則

3.1 塗層系統達到其目標使用壽命的能力取決於塗層系統的類型、鋼材處理、塗裝和塗層檢查及維護。所有這些方面對塗層系統的優良性能都有影響。

3.2 表面處理和塗裝過程的檢查須由船東、船廠和塗料生產商達成一致，並提交給主管機關審查。如有要求，主管機關可參與到協議過程中。須報告這些檢查的明確證據並包括在塗層技術檔案（CTF）

中（見第3.4段）。

3.3 關於第4節所列的標準，應考慮到下列因素：

- .1 為了防止塗層系統過早老化和（或）退化，船廠有必要在塗裝作業中嚴格執行塗裝技術規範、程序和各種不同的步驟（包括但不限於表面準備）；
- .2 在船舶設計階段可採取措施以提高塗層的性能，如減少挖孔、採用圓順的外形、避免複雜的幾何結構，保證結構形狀使工具容易進入，方便塗裝部位的清潔、排水和乾燥；和
- .3 本文件規定的塗層性能標準是基於製造商、船廠和船舶經營人的經驗；並不意味着排斥其他合適的塗層系統，只要證明塗層的性能至少不低於本標準規定的性能。替代塗層系統的驗收標準見第8節。

3.4 塗層技術檔案

3.4.1 用於船舶專用海水壓載艙和雙舷側處所的塗層體系的技術規範、船廠和船東的塗裝工作記錄、塗層系統選擇的詳細標準、工作說明書、檢查、維護和修補報告均須形成文件記入“塗層技術檔案”，塗層技術檔案須由主管機關審查。

3.4.2 新造階段

塗層技術檔案至少須包括與本標準相關的下列項目，並在新船建造階段由船廠提交：

- .1 符合規定證明或型式認可證書的副本；
- .2 技術規格書副本，包括：

- .2.1 產品名稱，識別標記和（或）編號；
- .2.2 塗層系統的材料、成份和組成，顏色；
- .2.3 最小和最大乾膜厚度；
- .2.4 塗裝的方式、工具和（或）機械；
- .2.5 塗裝前的表面狀況（除鏽等級、清潔度、粗糙度等）；和
- .2.6 環境限制條件（溫度和濕度）；
- .3 船廠的塗裝作業工作記錄，包括：
 - .3.1 每個艙室塗裝的真實空間和面積（以平方米計）；
 - .3.2 塗裝的塗層系統；
 - .3.3 塗裝的時間、厚度、道數，等等；
 - .3.4 塗裝時的周圍環境條件；和
 - .3.5 表面處理的方式；
- .4 船舶建造期間塗層系統的檢查和修補程序；
- .5 塗層檢查人員簽署的塗裝日誌 – 聲明塗層按照規範塗裝，已得到塗料供應商代表的認可，並詳細說明與規範的差異（檢查日誌和不符合規定報告格式，見附件2）；
- .6 船廠核實過的檢查報告，包括：
 - .6.1 檢查的完成日期；
 - .6.2 檢查結果；
 - .6.3 備註（如有的話）；和

.6.4 檢查人員簽名；

.7 營運期內塗層系統的保養和修補程序。

3.4.3 營運中的維護、修補和局部重塗

營運中的維護、修補和局部重塗事項須按照塗層維護和修補指南中有關章節要求記錄在塗層技術檔案中。

3.4.4 重塗

如果全面重塗，須將第3.4.2段規定的條目記錄在塗層技術檔案中。

3.4.5 在船舶壽命期內，塗層技術檔案須保存在船上並及時補充有關材料。

3.5 健康和 safety

船廠負責執行國家規定，確保勞動者的健康和 safety，減少火災和爆炸的危險。

4 塗層標準

4.1 性能標準

本標準基於這樣的技術條件和要求，即為使塗層達到15年的目標使用壽命；這是從最初的塗裝開始，塗層系統維持“良好”狀態的持續時間。塗層的實際使用壽命可能有異，取決於很多的變化因素，包括在使用中遇到的真實條件。

4.2 標準適用範圍

所有類型船舶的專用海水壓載艙和船長為150米或以上散貨船的雙舷側處所內的保護塗層須至少符合本標準的要求。

4.3 特殊應用

4.3.1 本標準覆蓋了船體鋼結構保護塗層的要求。注意到安裝在塗有防腐塗料的艙內的一些其他獨立構件。

4.3.2 建議在儘可能的範圍內，對永久性檢驗通道部分，如扶手、獨立平台、梯子等非結構整體部分，應用本標準。對非船體結構整體部分的構件也可以使用其他防腐等效方法，只要這些方法對周圍結構的保護塗層性能沒有影響。和船體結構成為一體的通道，如作為步道的縱向加強肋、縱樑等，應完全符合本標準。

4.3.3 建議管子、測量裝置等支撐件參照第4.3.2段所述對非結構整體構件的要求塗裝。

4.4 塗層的基本要求

4.4.1 表1中列出了所有類型船舶專用海水壓載艙和船長為150米或以上的散貨船雙舷側處所保護塗層在建造時的塗裝要求，作為滿足第4.1段所規定的性能標準的要求。

4.4.2 塗料生產商應提供滿足表1所列要求的保護塗層系統的規範。

4.4.3 主管機關須核實保護塗層的技術規格書和符合規定證明或型式認可證書。

4.4.4 船廠須依據核實的技術規格書和工廠自己查證的塗裝程序塗裝保護塗層。

表1 - 所有類型船舶的專用海水壓載艙和船長為150米或以上的散貨船雙舷側處所塗層系統的基本要求

	特點/參考標準	要求
1 塗層系統的設計		
.1	塗層系統的選擇	<p>塗層系統的選擇須由各有關方面結合塗層的使用條件和有計劃的保養加以考慮。其中須考慮下列事項：</p> <ul style="list-style-type: none"> .1 與受熱表面相關艙室的位置； .2 壓載和排壓載作業的頻率； .3 要求的表面條件； .4 要求的表面清潔度和乾燥度； .5 輔助陰極保護裝置，如果有的話。（如果塗層有輔助的陰極保護，塗層須與輔助陰極保護系統相兼容）。 <p>塗層生產商應提供成文的、有令人滿意的性能記錄和技術規格書的產品。生產商應具有提供適當技術幫助的能力。性能記錄、技術規格書和技術幫助（如有的話）須記錄在塗層技術檔案中。</p> <p>在陽光曝曬甲板下面或在加熱艙室周圍的艙壁上應用的塗料須具有耐反覆加熱和（或）冷卻而不變脆的性能。</p>

.2	塗層類型	<p>環氧基系統。</p> <p>其他塗層系統的性能要通過附件 1 的試驗程序。</p> <p>建議多道塗層系統，每道塗層的顏色要有對比。</p> <p>面塗層須為淺色，便於營運中檢查。</p>
.3	塗層合格預試驗	<p>在本標準生效日之前，依據附件 1 的試驗程序或等效的方法進行實驗室試驗的環氧基系統，如至少滿足對鏽蝕和鼓泡的要求或有文件記錄，或經現場暴露試驗 5 年後塗層的最終狀況不低於“良好”，可以接受。</p> <p>所有其他系統，要求按照附件 1 的試驗程序或等效的試驗程序進行試驗。</p>
.4	工作規範	<p>須至少進行兩道預塗和兩道噴塗。僅在焊縫區能證明塗層可滿足名義總乾膜厚度 (NDFT) 要求的範圍內，可減少第二道預塗，以避免不必要的塗層過厚。任何減少第二道預塗的範圍都須詳細地全部記錄在塗層技術檔案中。</p> <p>預塗須採用刷塗或輥塗的方法。輥塗僅用於流水孔、老鼠洞等部位。</p> <p>須根據塗料生產商的建議，使每一道主塗層在下一道主塗層塗裝前適當固化。表面污染物如鏽、油脂、灰</p>

		塵、鹽、油等須在塗裝前根據塗料生產商的建議採用適當的方法去除。須去除埋在塗層中的磨料嵌入物。工作規範須包括塗料商規定的塗層覆塗時間間隔和可踩踏時間間隔。
.5	NDFT (名義 總乾膜 厚度)	對環氧類塗層為在 90/10 原則下達到 NDFT 320 µm，其他系統應滿足塗料生產商的規範。 總乾膜厚度最大值應符合塗料生產商的詳細規範。 須小心避免塗膜過厚。塗裝中須定期檢查濕膜厚度。 稀釋劑須限於使用塗料商推薦的類型和用量。
2 初次表面處理		
.1	噴砂處 理和粗 糙度	Sa 2.5 級，粗糙度介於 30-75 µm。 在下列情況下不得進行噴砂： .1 相對濕度超過 85%；或 .2 鋼板的表面溫度不到露點溫度以上 3°C。 在表面處理結束時，在進行底漆塗裝前，須依據塗料商的建議檢查鋼板表面的清潔度和粗糙度。
.2	水溶性 鹽限制 (相當	≤50 mg/m ² 氯化鈉

	於氯化 鈉)	
.3	車間底 漆	<p>無緩蝕劑的含鋅矽酸鋅基塗料或等效的塗料。</p> <p>車間底漆與主塗層系統的相容性須由塗料生產商確認。</p>
3 二次表面處理		
.1	鋼板狀 況	<p>鋼板表面須加以處理，去除毛邊，打磨焊道，去除焊接飛濺物和其他的表面污染物，以使選擇的塗層能夠均勻塗佈，達到所要求的名義總乾膜厚度（NDFT）和有足夠的附着力。</p> <p>塗裝前邊緣須處理成半徑至少為 2 mm 的圓角，或經過三次打磨，或至少經過等效的處理。</p>
.2	表面處 理	<p>被破壞的車間底漆和焊縫處達到 Sa 2.5；</p> <p>如車間底漆按第 1.3 項所述試驗程序未通過塗層合格證明預試驗，完整底漆至少要去除 70%，達到 Sa 2。</p> <p>如果由環氧基的主塗層和車間底漆組成的整體塗層系統按第 1.3 項的試驗程序通過了合格證明預試驗，則當使用同樣的環氧塗層系統時，可保留完整的車間底漆。保留的車間底漆須用掃掠式噴砂、高壓水洗或等效的方法清潔。</p>

		<p>如果一種矽酸鋅車間底漆作為環氧塗層系統的一部分已通過第 1.3 項的塗層合格預試驗，該底漆可和其他的通過第 1.3 項塗層合格預試驗的環氧塗層組合使用，只要該底漆的兼容性得到生產商的確認，並通過附件 1 的附錄 1 第 1.7 段所述的無浪運動條件下的試驗。</p>
.3	合攏後的表面處理	<p>對大接縫為 St 3，或更好，或可行時為 Sa 2.5。小面積破壞區域不大於總面積的 2%時為 St 3。相鄰接的破壞區域的總面積超過 25 m² 或超過艙室總面積 2%，須為 Sa 2.5。</p> <p>塗層搭接處表面要處理成斜坡狀。</p>
.4	粗糙度要求	<p>全面或局部噴砂處理，30-75 μm，其他的處理按照塗料生產商的建議。</p>
.5	灰塵	<p>顆粒大小為“3”、“4”或“5”的灰塵分佈量為 1 級。在不用放大鏡時在待塗表面可見的更小顆粒的灰塵應去除。</p>
.6	噴砂/打磨後水溶性鹽限制（相當於氯化鈉）	<p>≤50 mg/m² 氯化鈉</p>
.7	油污	<p>無油污。</p>

4 其他		
.1	通風	為使塗料適當地乾燥和固化，必須予以充足的通風。應根據塗料生產商的建議，在整個塗裝過程中和塗裝完成後的一段時間內保持通風。
.2	環境條件	<p>須按照生產商的規範，在控制濕度和表面的條件下進行塗裝。此外，下述情況下不得進行塗裝：</p> <p>.1 相對濕度超過 85%，或</p> <p>.2 鋼材表面溫度不到露點溫度以上 3°C。</p>
.3	塗層檢驗	<p>須避免破壞性檢驗。</p> <p>為了質量控制，每道塗層乾膜厚度都要進行測量。最後一道塗層塗裝後須使用適當的測厚計確定總乾膜厚度（見附件 3）。</p>
.4	修補	任何缺陷區域，如針孔，氣泡，露底等，須做標記，並適當修復受影響的區域。所有這類修補須再次檢查並以文件記錄。

5 塗層系統認可

塗層系統合格預試驗（表1，第1.3項）的結果須以文件記錄。如結果令人滿意，須由獨立於塗料生產商的第三方簽發一份符合規定證明或型式認可證書。

6 塗層檢查要求

6.1 通則

6.1.1 為保證符合本標準，下列事項須由具有NACE檢查員2級、FROSIO檢查員III級資格或主管機關承認的同等資格的塗層檢查人員完成。

6.1.2 塗裝檢查人員須檢查整個塗裝過程的表面處理和塗裝施工，作為最低要求，應至少進行第6.2節中的檢查項目，保證符合本標準。檢查重點須放在表面處理和塗裝施工各階段的起始，因為不恰當的工作在以後的塗裝過程中很難糾正。須採用非破壞性的方法檢查代表性結構件的塗層厚度。檢查人員須證實所進行的全部測量過程是恰當的。

6.1.3 檢查的結果須由檢查人員進行記錄，並須放入塗層技術檔案（CTF）中（參考附件2 – 檢查日誌和不符合報告的樣本）。

6.2 檢查項目

建造階段		檢查項目
初次表面處理	1	在噴砂開始前和天氣發生突變時，須測量鋼板表面溫度、相對濕度和露點，並記錄。
	2	須測量鋼板表面的可溶性鹽份並檢查油、油脂和其他污染物。
	3	車間底漆塗裝過程中須監控鋼板表面的清潔度。
	4	須確認車間底漆的材料滿足表 1 第 2.3 項的要求。
厚度		如證明硅酸鋅車間底漆與主塗層體系相兼容，則應確認車間底漆厚度和固化情況與規定值一致。

分段組裝	1	分段建造完成後，二次表面處理開始前，須目視檢查鋼板表面處理，包括檢查邊緣的處理。 去除任何油、油脂或其他可見的污染物。
	2	噴砂/打磨/清潔後，在塗裝前須目視檢查處理好的表面。 完成噴砂、清潔後，系統第一道塗層塗裝前，須檢查鋼板表面殘留可溶性鹽水平，每個分段至少取一點。
	3	在塗層塗裝和固化階段，須監測鋼板表面溫度、相對濕度和露點，並記錄。
	4	須按表 1 中的塗裝過程步驟進行檢查。
	5	須按附件 3 的規定和列出的要求進行乾膜厚度（DFT）測量，驗證塗層達到了規定的厚度。
合攏	1	目視檢查鋼板表面狀況，表面處理情況，驗證表 1 中其他要求是否達到，商定的規範是否得到執行。
	2	塗裝前測量和塗裝中定期測量鋼板表面溫度、相對濕度和露點，並做記錄。
	3	須按表 1 中的塗裝過程步驟進行檢查。

7 驗證要求

在審核執行本性能標準船舶的塗層技術檔案之前，須由主管機關進行下列各項工作：

- .1 核查技術規格書和符合規定證明或型式認可證書符合本塗層性能標準；
- .2 核查代表性包裝桶上的塗料標識與技術規格書和符合規定證明或型式認可證書標識的塗料一致；
- .3 按第6.1.1段的資質標準核查檢查員的資質；
- .4 核查檢查員關於表面處理和塗層的塗裝報告，表明符合塗料商的技術規格書和符合規定證明或型式認可證書；和
- .5 監督塗層檢查要求的執行。

8 替代系統

8.1 所有根據表1塗裝的非環氧基塗層系統都界定為替代系統。

8.2 本性能標準是基於公認的和常用的塗層系統。這並不意味着排斥其他證明具有等效性能的可供選擇的系統，如非環氧基的體系。

8.3 接受其他塗層系統將需要有材料證明其耐腐蝕性能至少與本標準要求相當。

8.4 文件證明材料須至少包括塗層系統具有相當於符合第4節塗層標準的令人滿意的性能，目標使用壽命為15年，或者經實際場地暴露試驗5年後塗層狀況不低於“良好”或者通過實驗室試驗。實驗室的試驗須按照附件1規定的試驗程序進行。

附件1

所有類型船舶專用海水壓載艙和散貨船雙舷側處所 的塗層的合格性試驗程序

1 範圍

本程序提供了第5和8.3段所涉及的試驗程序的詳細步驟。

2 定義

塗層規範係指塗層系統的規範，它包括塗層系統類型、鋼板處理、表面處理、表面清潔度、環境條件、塗裝程序、驗收標準和檢查。

3 試驗

塗層規範須通過下列試驗加以驗證。試驗程序須遵守本附件的附錄1（模擬壓載艙條件試驗）和附錄2（冷凝艙試驗）：

- .1 附錄1和附錄2適用於專用海水壓載艙的保護塗層。
- .2 附錄2適用於船長為150米及以上散貨船的雙舷側處所（非專用海水壓載艙）的保護塗層。

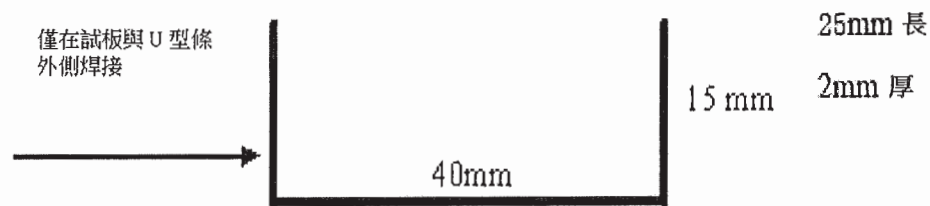
附錄1

模擬壓載艙條件試驗

1 試驗條件

模擬壓載艙條件試驗須滿足下列各項條件：

- .1 試驗期為180天。
- .2 5塊試驗樣板。
- .3 每塊樣板尺寸為200 mm × 400 mm × 3 mm。其中的兩塊樣板（樣板3#和4#）焊上U型條，U型條距一條短邊120 mm，距長邊各80 mm。



試板按本標準的表1.1、1.2和1.3處理，塗層系統的塗裝按表1的第1.4和1.5項進行。車間底漆露天老化至少2個月並用低壓水清洗或其他溫和的方法清潔。不應採用掃掠式噴射或高壓水清洗，或其他去除底漆的方法。露天老化方法和程度須考慮底漆是15年目標使用壽命系統的基礎。為了鼓勵創新，替代的處理方法、塗層系統和乾膜厚度經明確界定後可以採

用。

.4 試驗樣板的背面須適當塗裝，以避免對試驗結果產生影響。

.5 為模擬真實壓載艙的條件，一個試驗循環為二個星期裝載天然或人工海水，一個星期空載。海水溫度保持在大約35°C。

.6 樣板1：模擬上層甲板的狀況，試板50°C加熱12小時，20°C冷卻12小時。周期性地用天然或人工海水潑濺試驗樣板，模擬船舶縱搖和橫搖運動。潑濺間隔為3秒或更短，板上有橫貫試板寬度，深到底材的劃線。

.7 樣板2：固定鋅犧牲陽極以評估陰極保護效果。試驗樣板上距離陽極100 mm處開有直徑8 mm的至底材的圓形人工漏塗孔，以評估陰極保護的效果。試驗樣板循環浸泡在天然或人工海水中。

.8 樣板3：背面冷卻，形成一個溫度梯度，以模擬一個頂邊壓載艙的冷卻艙壁；用天然或人工海水潑濺，模擬船舶縱搖和橫搖運動。溫度梯度大約為20°C，潑濺間隔為3秒或更短。板上有劃破塗層至底材的、有一定長度的橫向橫貫寬度的劃線。

.9 樣板4：天然或人工海水循環潑濺，模擬船前後顛簸和搖擺的運動，潑濺間隔為3秒或更短。板上有橫貫試板寬度且深至底材的劃線。

.10 樣板5：應在乾燥且溫度為70°C條件下暴露180天，模擬雙層底加熱的燃料艙和壓載水艙之間的隔板。

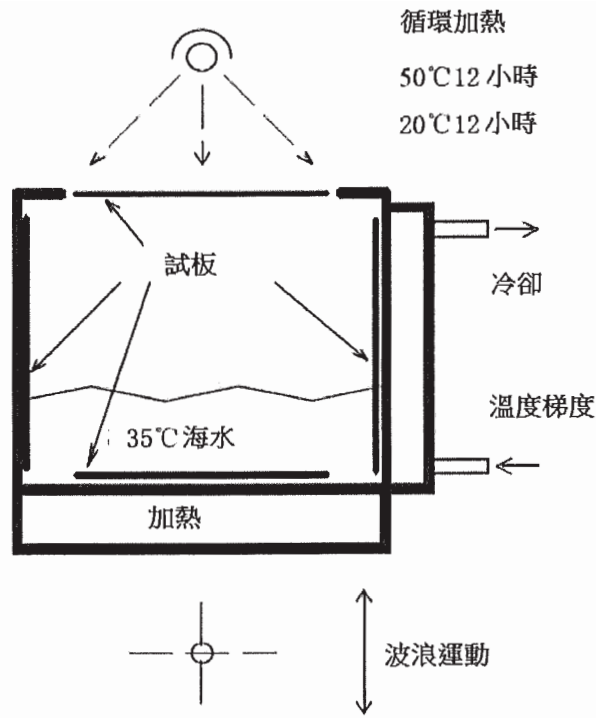


圖1

壓載艙塗層試驗的波浪艙

2 試驗結果

2.1 試驗前，須報告塗層系統的下列測量數據：

- .1 該塗料的基料和固化劑組分的紅外（IR）鑑定；
- .2 該塗料的基料和固化劑組分的比重，和
- .3 針孔數量，以90 V低電壓探測器。

2.2 試驗後，須報告下列測量數據：

- .1 起泡和鏽蝕；

- .2 乾膜厚度 (DFT) (比較樣塊法)；
- .3 附着力；
- .4 按板厚調整後的柔韌性 (3 mm板，300 μm 塗層，150 mm圓柱軸有2%延伸修正後)，僅作為一種參考數據；
- .5 陰極保護的重量損失/電流需要/人工漏塗處的剝離；
- .6 劃痕附近的腐蝕蔓延。測量每塊樣板沿劃痕兩邊的腐蝕蔓延並確定腐蝕蔓延的最大值，三個最大值的平均值作為驗收值。

3 驗收標準

3.1 第2節的試驗結果須滿足下列標準：

項目	依據表 1 塗裝的環氧基體系的驗收標準	替代系統的驗收標準
樣板起泡	沒有	沒有
樣板鏽蝕	Ri 0 級 (0%)	Ri 0 級 (0%)
針孔數量	0	0
附着力	> 3.5 MPa 基材和塗層間或各道塗層之間的脫開面積在 60%或以上。	> 5.0 MPa 基材和塗層間或各道塗層之間的脫開面積在 60%或以上。
內聚力	≥ 3.0 MPa 塗層中的內聚破壞面積在 40%或以上	> 5.0 MPa 塗層中的內聚破壞面積在 40%或以上

按重量損失 計算的陰極 保護需要電 流	< 5 mA/m ²	< 5 mA/m ²
陰極保護；人 工漏塗處的 剝離	< 8 mm	< 5 mm
劃痕附近的 腐蝕蔓延	< 8 mm	< 5 mm
U 型條	若在角上或焊縫處有缺陷、開 裂或剝離都將判定系統不合 格。	若在角上或焊縫處有 缺陷、開裂或剝離都 將判定系統不合格。

3.2 在本標準生效前，受試環氧基系統只要滿足上表中的鼓泡和鏽蝕標準。

3.3 按表1塗裝的受試環氧基系統須滿足上表對環氧基體系的標準。

3.4 不一定是環氧基的替代系統和（或）不一定按表1塗裝的替代系統須滿足上表對替代系統的要求。

4 試驗報告

試驗報告須包括下列內容：

- .1 生產商名稱；
- .2 試驗日期；

- .3 塗料和底漆的產品名稱/標識；
- .4 批號；
- .5 鋼板表面處理的數據，包括：
 - .5.1 表面處理方式；
 - .5.2 水溶性鹽含量；
 - .5.3 灰塵；和
 - .5.4 磨料嵌入物；
- .6 塗層體系的塗裝數據，包括下列數據：
 - .6.1 車間底漆；
 - .6.2 塗層道數；
 - .6.3 塗裝間隔；
 - .6.4 試驗前的乾膜厚度（DFT）；
 - .6.5 稀釋劑；
 - .6.6 濕度；
 - .6.7 氣溫；和
 - .6.8 鋼板溫度；
- .7 按第2節試驗的試驗結果；和
- .8 按第3節判斷的結果。

附錄2

冷凝艙試驗

1 試驗條件

冷凝艙試驗依據適用標準進行。

- .1 暴露時間為180天。
- .2 具備兩塊試板。
- .3 每塊試板尺寸為150 mm × 150 mm × 3 mm。試板的處理應按性能標準表1第1、2和3段，塗層系統的塗裝按照表1第1.4和1.5段，車間底漆至少露天老化2個月並用低壓水清洗或其他溫和的方法清潔。不應採用掃掠式噴射或高壓水清潔，或其他的底漆去除方法。須考慮露天老化方法和程度，因為底漆是15年目標使用壽命體系的基礎。為了鼓勵創新，替代的處理方法、塗層系統和乾膜厚度清楚詳細說明後可以採用。
- .4 試板的反面須適當塗裝，以避免對試驗結果產生影響。

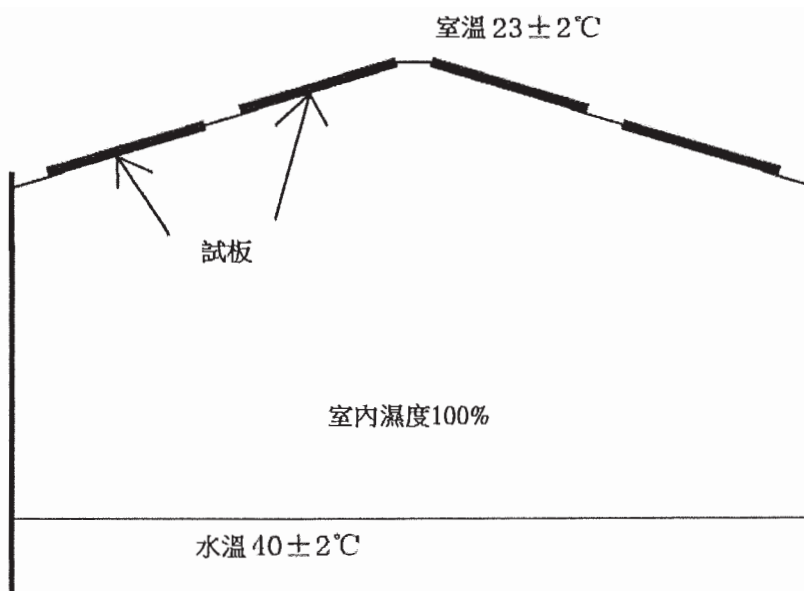


圖2

冷凝艙試驗

2 試驗結果

依據附錄1的第2節（2.2.5和2.2.6除外）。

3 驗收標準

3.1 基於第2節試驗的結果須滿足下列衡準：

項目	依據表1塗裝的環氧基系統的驗收衡準	替代系統的驗收衡準
樣板起泡	沒有	沒有
樣板鏽蝕	Ri 0 級（0%）	Ri 0 級（0%）
針孔數量	0	0
附着力	> 3.5 MPa 基材和塗層間或各道塗層之間的脫開面積在 60%或以上。	> 5.0 MPa 基材和塗層間或各道塗層之間的脫開面積

		在 60%或以上。
內聚力	> 3.0 MPa 塗層中的內聚破壞面積在 40%或以上	> 5.0 MPa 塗層中的內聚破壞面 積在 40%或以上

3.2 在本標準生效前，受試環氧基系統僅需滿足上表對鼓泡和鏽蝕的標準。

3.3 按表1塗裝的受試環氧基系統須滿足上表對環氧基系統的標準。

3.4 不一定是環氧基和（或）不一定按表1塗裝的替代系統須滿足上表所示的對替代系統的要求。

4 試驗報告

依照附錄1第4節。

附件2

檢查日誌和不符合規定報告樣本

檢查日誌

編頁號：

船名：	艙/櫃編號：	數據庫：
結構部位：		
表面處理		
處理方法：	面積 (m ²)	
磨料：	顆粒度：	
表面溫度：	大氣溫度：	
相對濕度 (最大值)：	露點：	
達到的標準：		
邊緣圓度：		
檢查意見：		
工號：	日期：	簽名：

塗裝： 方法：									
塗料號	系統	批號	日期	氣溫	表面濕度	相對濕度	露點	乾膜厚度*	規定值
* 測得的最小和最大乾膜厚度，乾膜厚度的讀數應附在檢查日誌後									
檢查意見：									
工號：			日期：			簽名：			

不符合規定報告

編頁號：

船名（編號）：	艙/櫃編號：	數據庫：
結構部位：		
檢查發現的應糾正問題的描述		
發現情況的描述：		
參考文件（檢查日誌）：		
已採取的行動：		
工號：	日期：	簽名：

附件3

乾膜厚度測量

1 乾膜厚度（DFT）驗證檢查點的選取方式：

- .1 平板區域每5平方米測量一個數據；
- .2 2~3米間隔測量一個數據，儘可能地靠近壓載艙邊界，但距壓載艙邊界的邊緣不少於15 mm；
- .3 縱向和橫向扶強材：

如下所示取一組測量點，每2~3米測量一組數據，在主支撐構件間不得少於2組；

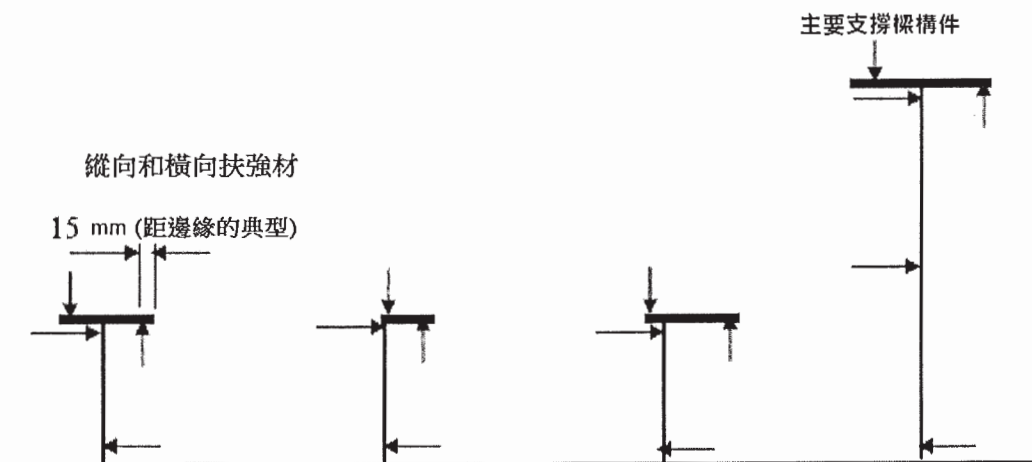


圖3

註：圖中箭頭指示關鍵區域，應理解為指示兩側。

- .4 每組主支撐構件測三個數據，其他的每組構件如圖中箭頭所示測二個數據；
- .5 主支撐構件（縱桁和橫材）每2~3米（如圖3所示）進行一組數據的測量，但不得少於3組；
- .6 開口周圍每一邊測一個數據；
- .7 每平米測五個數據，但複雜區域測量不得少於三個數據（如主支撐構件的大肘板）；和
- .8 塗層檢查員可對認為必要的任何區域額外取點，以驗證塗層厚度。

RESOLUTION MSC.215(82)

(adopted on 8 December 2006)

**PERFORMANCE STANDARD FOR PROTECTIVE COATINGS
FOR DEDICATED SEAWATER BALLAST TANKS IN ALL TYPES OF SHIPS
AND DOUBLE-SIDE SKIN SPACES OF BULK CARRIERS**

THE MARITIME SAFETY COMMITTEE,

RECALLING Article 28(b) of the Convention on the International Maritime Organization concerning the functions of the Committee,

NOTING the amendments to regulations II-1/3-2 and XII/6 of the International Convention for the Safety of Life at Sea (SOLAS), 1974, as amended (hereinafter referred to as “the Convention”), adopted by resolution MSC.216(82), concerning protective coatings of dedicated seawater ballast tanks and double-side skin spaces,

NOTING ALSO that the aforementioned regulation II-1/3-2 provides that the protective coatings referred to therein shall comply with the requirements of the Performance standard for protective coatings for dedicated seawater ballast tanks in all types of ships and double-side skin spaces of bulk carriers (hereinafter referred to as “the Performance standard for protective coatings”),

RECOGNIZING that the Performance standard for protective coatings referred to above is not intended to inhibit the development of new or novel technologies which provide for alternative systems,

HAVING CONSIDERED, at its eighty-second session, the text of the proposed Performance standard for protective coatings,

1. ADOPTS the Performance standard for protective coatings for dedicated seawater ballast tanks in all types of ships and double-side skin spaces of bulk carriers, the text of which is set out in the Annex to the present resolution;
2. INVITES Contracting Governments to the Convention to note that the Performance standard for protective coatings will take effect on 1 July 2008 upon entry into force of the amendments to regulations II-1/3-2 and XII/6 of the Convention;
3. REQUESTS the Secretary-General to transmit certified copies of this resolution and the text of the Performance standard for protective coatings contained in the Annex to all Contracting Governments to the Convention;
4. FURTHER REQUESTS the Secretary-General to transmit copies of this resolution and the Annex to all Members of the Organization which are not Contracting Governments to the Convention;
5. INVITES Governments to encourage the development of novel technologies aimed at providing for alternative systems and to keep the Organization advised of any positive results.

ANNEX

PERFORMANCE STANDARD FOR PROTECTIVE COATINGS FOR DEDICATED SEAWATER BALLAST TANKS IN ALL TYPES OF SHIPS AND DOUBLE-SIDE SKIN SPACES OF BULK CARRIERS

1 PURPOSE

This Standard provides technical requirements for protective coatings in dedicated seawater ballast tanks of all type of ships of not less than 500 gross tonnage and double-side skin spaces arranged in bulk carriers of 150 m in length and upwards for which the building contract is placed, the keels of which are laid or which are delivered on or after the dates referred to in SOLAS regulation II-1/3-2 as adopted by resolution MSC.216(82).

2 DEFINITIONS

For the purpose of this Standard, the following definitions apply.

2.1 *Ballast tanks* are those as defined in the Guidelines for the selection, application and maintenance of corrosion prevention systems of dedicated seawater ballast tanks (resolution A.798(19)) and the Guidelines on the enhanced programme of inspections during surveys of bulk carriers and oil tankers (resolution A.744(18), as amended).

2.2 *Dew point* is the temperature at which air is saturated with moisture.

2.3 *DFT* is dry film thickness.

2.4 *Dust* is loose particle matter present on a surface prepared for painting, arising from blast-cleaning or other surface preparation processes, or resulting from the action of the environment.

2.5 *Edge grinding* is the treatment of edges, before secondary surface preparation.

2.6 "*GOOD*" condition is the condition with minor spot rusting as defined in resolution A.744(18).

2.7 *Hard coating* is a coating that chemically converts during its curing process or a non-convertible air drying coating which may be used for maintenance purposes. It can be either inorganic or organic.

2.8 *NDFT* is nominal dry film thickness. A 90/10 practice means that 90% of all thickness measurements shall be greater than, or equal to, NDFT and none of the remaining 10% measurements shall be below 0.9 x NDFT.

2.9 *Primer coat* is the first coat of the coating system applied in the shipyard after shop-primer application.

2.10 *Shop-primer* is the prefabrication primer coating applied to steel plates, often in automatic plants (and before the first coat of a coating system).

2.11 *Stripe coating* is painting of edges, welds, hard to reach areas, etc., to ensure good paint adhesion and proper paint thickness in critical areas.

2.12 *Target useful life* is the target value, in years, of the durability for which the coating system is designed.

2.13 *Technical Data Sheet* is paint manufacturers' Product Data Sheet which contains detailed technical instruction and information relevant to the coating and its application.

3 GENERAL PRINCIPLES

3.1 The ability of the coating system to reach its target useful life depends on the type of coating system, steel preparation, application and coating inspection and maintenance. All these aspects contribute to the good performance of the coating system.

3.2 Inspection of surface preparation and coating processes shall be agreed upon between the shipowner, the shipyard and the coating manufacturer and presented to the Administration for review. The Administration may, if it so requires, participate in the agreement process. Clear evidence of these inspections shall be reported and be included in the Coating Technical File (CTF) (see paragraph 3.4).

3.3 When considering the Standard provided in section 4, the following is to be taken into account:

- .1 it is essential that specifications, procedures and the various different steps in the coating application process (including, but not limited to, surface preparation) are strictly applied by the shipbuilder in order to prevent premature decay and/or deterioration of the coating system;
- .2 the coating performance can be improved by adopting measures at the ship design stage such as reducing scallops, using rolled profiles, avoiding complex geometric configurations and ensuring that the structural configuration permits easy access for tools and to facilitate cleaning, drainage and drying of the space to be coated; and
- .3 the coating performance standard provided in this document is based on experience from manufacturers, shipyards and ship operators; it is not intended to exclude suitable alternative coating systems, providing a performance at least equivalent to that specified in this Standard is demonstrated. Acceptance criteria for alternative systems are provided in section 8.

3.4 Coating Technical File

3.4.1 Specification of the coating system applied to the dedicated seawater ballast tanks and double-side skin spaces, record of the shipyard's and shipowner's coating work, detailed criteria for coating selection, job specifications, inspection, maintenance and repair shall be documented in the Coating Technical File, and the Coating Technical File shall be reviewed by the Administration.

3.4.2 *New construction stage*

The Coating Technical File shall contain at least the following items relating to this Standard and shall be delivered by the shipyard at new ship construction stage:

- .1 copy of the Statement of Compliance or Type Approval Certificate;

- .2 copy of the Technical Data Sheet, including:
 - .2.1 product name and identification mark and/or number;
 - .2.2 materials, components and composition of the coating system, colours;
 - .2.3 minimum and maximum dry film thickness;
 - .2.4 application methods, tools and/or machines;
 - .2.5 condition of surface to be coated (de-rusting grade, cleanliness, profile, etc.); and
 - .2.6 environmental limitations (temperature and humidity);
- .3 shipyard work records of coating application, including:
 - .3.1 applied actual space and area (in square metres) of each compartment;
 - .3.2 applied coating system;
 - .3.3 time of coating, thickness, number of layers, etc.;
 - .3.4 ambient condition during coating; and
 - .3.5 method of surface preparation;
- .4 procedures for inspection and repair of the coating system during ship construction;
- .5 coating log issued by the coating inspector, stating that the coating was applied in accordance with the specifications to the satisfaction of the coating supplier representative and specifying deviations from the specifications (example of daily log and non-conformity report see annex 2);
- .6 shipyard's verified inspection report, including:
 - .6.1 completion date of inspection;
 - .6.2 result of inspection;
 - .6.3 remarks (if given); and
 - .6.4 inspector signature; and
- .7 procedures for in-service maintenance and repair of the coating system.

3.4.3 *In-service maintenance, repair and partial re-coating*

In-service maintenance, repair and partial re-coating activities shall be recorded in the Coating Technical File, in accordance with the Guidelines for coating maintenance and repair.

3.4.4 *Re-coating*

If a full re-coating is carried out, the items specified in paragraph 3.4.2 shall be recorded in the Coating Technical File.

3.4.5 The Coating Technical File shall be kept on board and maintained throughout the life of the ship.

3.5 **Health and safety**

The shipyard is responsible for the implementation of national regulations to ensure the health and safety of individuals and to minimize the risk of fire and explosion.

4 COATING STANDARD

4.1 Performance standard

This Standard is based on specifications and requirements which intend to provide a target useful coating life of 15 years, which is considered to be the time period, from initial application, over which the coating system is intended to remain in “GOOD” condition. The actual useful life will vary, depending on numerous variables including actual conditions encountered in service.

4.2 Standard application

Protective coatings for dedicated seawater ballast tanks of all ship types and double-side skin spaces arranged in bulk carriers of 150 m in length and upwards shall at least comply with the requirements in this Standard.

4.3 Special application

4.3.1 This Standard covers protective coating requirements for the ship’s steel structure. It is noted that other independent items are fitted within the tanks to which coatings are applied to provide protection against corrosion.

4.3.2 It is recommended that this Standard is applied, to the extent possible, to those portions of permanent means of access provided for inspection not integral to the ship’s structure, such as the rails, independent platforms, ladders, etc. Other equivalent methods of providing corrosion protection for the non-integral items may also be used, provided they do not impair the performance of the coatings of the surrounding structure. Access arrangements that are integral to the ship structure, such as increased stiffener depths for walkways, stringers, etc., are to fully comply with this Standard.

4.3.3 It is also recommended that supports for piping, measuring devices, etc., be coated in accordance with the non-integral items indicated in paragraph 4.3.2.

4.4 Basic coating requirements

4.4.1 The requirements for protective coating systems to be applied at ship construction for dedicated seawater ballast tanks of all ship types and double-side skin spaces arranged in bulk carriers of 150 m in length and upwards meeting the performance standard specified in paragraph 4.1 are listed in table 1.

4.4.2 Coating manufacturers shall provide a specification for the protective coating system to satisfy the requirements of table 1.

4.4.3 The Administration shall verify the Technical Data Sheet and Statement of Compliance or Type Approval Certificate for the protective coating system.

4.4.4 The shipyard shall apply the protective coating in accordance with the verified Technical Data Sheet and its own verified application procedures.

Table 1 – Basic coating system requirements for dedicated seawater ballast tanks of all type of ships and double-side skin spaces of bulk carriers of 150 m and upwards

	Characteristic/ Reference standards	Requirement
1 Design of coating system		
.1	Selection of the coating system	<p>The selection of the coating system shall be considered by the parties involved with respect to the service conditions and planned maintenance. The following aspects, among other things, shall be considered:</p> <ul style="list-style-type: none"> .1 location of space relative to heated surfaces; .2 frequency of ballasting and deballasting operations; .3 required surface conditions; .4 required surface cleanliness and dryness; and .5 supplementary cathodic protections, if any (where coating is supplemented by cathodic protection, the coating shall be compatible with the cathodic protection system). <p>Coating manufacturers shall have products with documented satisfactory performance records and technical data sheets. The manufacturers shall also be capable of rendering adequate technical assistance. Performance records, technical data sheet and technical assistance (if given) shall be recorded in the Coating Technical File.</p> <p>Coatings for application underneath sun-heated decks or on bulkheads forming boundaries of heated spaces shall be able to withstand repeated heating and/or cooling without becoming brittle.</p>
.2	Coating type	<p>Epoxy-based systems.</p> <p>Other coating systems with performance according to the test procedure in annex 1.</p> <p>A multi-coat system with each coat of contrasting colour is recommended.</p> <p>The top coat shall be of a light colour in order to facilitate in-service inspection.</p>
.3	Coating pre-qualification test	<p>Epoxy-based systems tested prior to the date of entry into force of this Standard in a laboratory by a method corresponding to the test procedure in annex 1 or equivalent, which as a minimum meets the requirements for rusting and blistering; or which have documented field exposure for 5 years with a final coating condition of not less than "GOOD" may be accepted.</p> <p>For all other systems, testing according to the procedure in annex 1, or equivalent, is required.</p>
.4	Job specification	<p>There shall be a minimum of two stripe coats and two spray coats, except that the second stripe coat, by way of welded seams only, may be reduced in scope where it is proven that the NDFT can be met by the coats applied, in order to avoid unnecessary over-thickness. Any reduction in scope of the second stripe coat shall be fully detailed in the CTF.</p> <p>Stripe coats shall be applied by brush or roller. Roller to be used for scallops, ratholes, etc., only.</p> <p>Each main coating layer shall be appropriately cured before application of the next coat, in accordance with coating manufacturer's recommendations. Surface contaminants such as rust, grease, dust, salt, oil, etc., shall be removed prior to painting with proper method according to the paint manufacturer's recommendation. Abrasive inclusions embedded in the coating shall be removed. Job specifications shall include the dry-to-recoat times and walk-on time given by the manufacturer.</p>

.5	NDFT (nominal total dry film thickness)	<p>NDFT 320 µm with 90/10 rule for epoxy-based coatings; other systems to coating manufacturer's specifications.</p> <p>Maximum total dry film thickness according to manufacturer's detailed specifications.</p> <p>Care shall be taken to avoid increasing the thickness in an exaggerated way. Wet film thickness shall be regularly checked during application.</p> <p>Thinner shall be limited to those types and quantities recommended by the manufacturer.</p>
2 PSP (Primary surface preparation)		
.1	Blasting and profile	<p>Sa 2.5 with profiles between 30-75 µm</p> <p>Blasting shall not be carried out when:</p> <ul style="list-style-type: none"> .1 the relative humidity is above 85%; or .2 the surface temperature of steel is less than 3°C above the dew point. <p>Checking of the steel surface cleanliness and roughness profile shall be carried out at the end of the surface preparation and before the application of the primer, in accordance with the manufacturer's recommendations.</p>
.2	Water soluble salt limit equivalent to NaCl	≤ 50 mg/m ² of sodium chloride.
.3	Shop primer	<p>Zinc containing inhibitor free zinc silicate based or equivalent.</p> <p>Compatibility with main coating system shall be confirmed by the coating manufacturer.</p>
3 Secondary surface preparation		
.1	Steel condition	<p>The steel surface shall be prepared so that the coating selected can achieve an even distribution at the required NDFT and have an adequate adhesion by removing sharp edges, grinding weld beads and removing weld spatter and any other surface contaminant.</p> <p>Edges shall be treated to a rounded radius of minimum 2 mm, or subjected to three pass grinding or at least equivalent process before painting.</p>
.2	Surface treatment	<p>Sa 2.5 on damaged shop primer and welds.</p> <p>Sa 2 removing at least 70% of intact shop primer, which has not passed a pre-qualification certified by test procedures in 1.3.</p> <p>If the complete coating system comprising epoxy-based main coating and shop primer has passed a pre-qualification certified by test procedures in 1.3, intact shop primer may be retained provided the same epoxy coating system is used. The retained shop primer shall be cleaned by sweep blasting, high-pressure water washing or equivalent method.</p> <p>If a zinc silicate shop primer has passed the pre-qualification test of 1.3 as part of an epoxy coating system, it may be used in combination with other epoxy coatings certified under 1.3, provided that the compatibility has been confirmed by the manufacturer by the test in accordance with 1.7 of appendix 1 to annex 1 without wave movement.</p>

.3	Surface treatment after erection	Butts St 3 or better or Sa 2,5 where practicable. Small damages up to 2% of total area: St 3. Contiguous damages over 25 m ² or over 2% of the total area of the tank, Sa 2½ shall be applied. Coating in overlap shall be feathered.
.4	Profile requirements	In case of full or partial blasting 30-75 µm, otherwise as recommended by the coating manufacturer.
.5	Dust	Dust quantity rating "1" for dust size class "3", "4" or "5". Lower dust size classes to be removed if visible on the surface to be coated without magnification.
.6	Water soluble salts limit equivalent to NaCl after blasting/grinding	≤ 50 mg/m ² of sodium chloride.
.7	Oil contamination	No oil contamination.
4 Miscellaneous		
.1	Ventilation	Adequate ventilation is necessary for the proper drying and curing of coating. Ventilation should be maintained throughout the application process and for a period after application is completed, as recommended by the coating manufacturer.
.2	Environmental conditions	Coating shall be applied under controlled humidity and surface conditions, in accordance with the manufacturer's specifications. In addition, the coating shall not be applied when: .1 the relative humidity is above 85%; or .2 the surface temperature is less than 3°C above the dew point.
.3	Testing of coating	Destructive testing shall be avoided. Dry film thickness shall be measured after each coat for quality control purpose and the total dry film thickness shall be confirmed after completion of final coat, using appropriate thickness gauges (see annex 3).
.4	Repair	Any defective areas, e.g., pin-holes, bubbles, voids, etc., shall be marked up and appropriate repairs effected. All such repairs shall be re-checked and documented.

5 COATING SYSTEM APPROVAL

Results from prequalification tests (table 1, paragraph 1.3) of the coating system shall be documented and a Statement of Compliance or Type Approval Certificate shall be issued if found satisfactory by a third party, independent of the coating manufacturer.

6 COATING INSPECTION REQUIREMENTS

6.1 General

6.1.1 To ensure compliance with this Standard, the following shall be carried out by qualified coating inspectors certified to NACE Coating Inspector Level 2, FROSIO Inspector Level III or equivalent as verified by the Administration.

6.1.2 Coating inspectors shall inspect surface preparation and coating application during the coating process by carrying out, as a minimum, those inspection items identified in section 6.2 to ensure compliance with this Standard. Emphasis shall be placed on initiation of each stage of surface preparation and coatings application as improper work is extremely difficult to correct later in the coating progress. Representative structural members shall be non-destructively examined for coating thickness. The inspector shall verify that appropriate collective measures have been carried out.

6.1.3 Results from the inspection shall be recorded by the inspector and shall be included in the CTF (refer to annex 2 (Example of daily log and non-conformity report)).

6.2 Inspection items

Construction stage	Inspection items
Primary surface preparation	1 The surface temperature of steel, the relative humidity and the dew point shall be measured and recorded before the blasting process starts and at times of sudden changes in weather.
	2 The surface of steel plates shall be tested for soluble salt and checked for oil, grease and other contamination.
	3 The cleanliness of the steel surface shall be monitored in the shop-primer application process.
	4 The shop-primer material shall be confirmed to meet the requirements of 2.3 of table 1.
Thickness	If compatibility with the main coating system has been declared, then the thickness and curing of the zinc silicate shop primer to be confirmed to conform to the specified values.
Block assembly	1 After completing construction of the block and before secondary surface preparation starts, a visual inspection for steel surface treatment including edge treatment shall be carried out. Any oil, grease or other visible contamination shall be removed.
	2 After blasting/grinding/cleaning and prior to coating, a visual inspection of the prepared surface shall be carried out. On completion of blasting and cleaning and prior to the application of the first coat of the system, the steel surface shall be tested for levels of remaining soluble salts in at least one location per block.
	3 The surface temperature, the relative humidity and the dew point shall be monitored and recorded during the coating application and curing.
	4 Inspection shall be performed to the steps in the coating application process mentioned in table 1.
	5 DFT measurements shall be taken to prove that the coating has been applied to the thickness as specified and outlined in annex 3.
Erection	1 Visual inspection for steel surface condition, surface preparation and verification of conformance to other requirements in table 1, and the agreed specification shall be performed.
	2 The surface temperature, the relative humidity and the dew point shall be measured and recorded before coating starts and regularly during the coating process.
	3 Inspection shall be performed to the steps in the coating application process mentioned in table 1.

7 VERIFICATION REQUIREMENTS

The following shall be carried out by the Administration prior to reviewing the Coating Technical File for the ship subject to this Standard:

- .1 check that the Technical Data Sheet and Statement of Compliance or Type Approval Certificate comply with this Standard;
- .2 check that the coating identification on representative containers is consistent with the coating identified in the Technical Data Sheet and Statement of Compliance or Type Approval Certificate;
- .3 check that the inspector is qualified in accordance with the qualification standards in paragraph 6.1.1;

- .4 check that the inspector's reports of surface preparation and the coating's application indicate compliance with the manufacturer's Technical Data Sheet and Statement of Compliance or Type Approval Certificate; and
- .5 monitor implementation of the coating inspection requirements.

8 ALTERNATIVE SYSTEMS

8.1 All systems that are not an epoxy-based system applied according to table 1 are defined as an alternative system.

8.2 This Standard is based on recognized and commonly used coating systems. It is not meant to exclude other, alternative, systems with proven equivalent performance, for example, non-epoxy-based systems.

8.3 Acceptance of alternative systems will be subject to documented evidence that they ensure a corrosion prevention performance at least equivalent to that indicated in this Standard.

8.4 As a minimum, the documented evidence shall consist of satisfactory performance corresponding to that of a coating system which conforms to the coating standard described in section 4, a target useful life of 15 years in either actual field exposure for 5 years with final coating condition not less than "GOOD" or laboratory testing. Laboratory test shall be conducted in accordance with the test procedure given in annex 1.

ANNEX 1

**TEST PROCEDURES FOR COATING QUALIFICATION
FOR DEDICATED SEAWATER BALLAST TANK OF ALL TYPES OF SHIPS AND
DOUBLE-SIDE SKIN SPACES OF BULK CARRIERS****1 Scope**

These Procedures provide details of the test procedure referred to in paragraphs 5 and 8.3.

2 Definitions

Coating specification means the specification of coating systems which includes the type of coating system, steel preparation, surface preparation, surface cleanliness, environmental conditions, application procedure, acceptance criteria and inspection.

3 Testing

Coating specification shall be verified by the following tests. The test procedures shall comply with appendix 1 (Test on simulated ballast tank conditions) and appendix 2 (Condensation chamber tests) to this annex as follows:

- .1 for protective coatings for dedicated seawater ballast tanks, appendix 1 and appendix 2 shall apply; and
- .2 for protective coatings for double-side spaces of bulk carriers of 150 m in length and upwards other than dedicated seawater ballast tanks, appendix 2 shall apply.

APPENDIX 1

TEST ON SIMULATED BALLAST TANK CONDITIONS

1 Test condition

Test on simulated ballast tank conditions shall satisfy each of the following conditions:

- .1 The test shall be carried out for 180 days.
- .2 There are to be 5 test panels.
- .3 The size of each test panel is 200 mm x 400 mm x 3 mm. Two of the panels (Panel 3 and 4 below) have a U-bar welded. The U-bar is welded to the panel in a 120 mm distance from one of the short sides and 80 mm from each of the long sides.



The panels are to be treated according to this Standard, table 1.1, 1.2 and 1.3, and coating system applied according to table 1, paragraphs 1.4 and 1.5. Shop primer is to be weathered for at least 2 months and cleaned by low pressure washing or other mild method. Blast sweep, high pressure washing or other primer removal methods are not to be used. Weathering method and extent shall take into consideration that the primer is to be the foundation for a 15 year target useful life system. To facilitate innovation, alternative preparation, coating systems and dry film thicknesses may be used when clearly defined.

- .4 The reverse side of the test piece shall be painted appropriately in order not to affect the test results.
- .5 To simulate the condition of an actual ballast tank, the test cycle runs for two weeks with natural or artificial seawater and one week empty. The temperature of the seawater is to be kept at about 35°C.
- .6 Test panel 1: This panel is to be heated for 12 h at 50°C and cooled for 12 h at 20°C in order to simulate upper deck condition. The test panel is cyclically splashed with natural or artificial seawater in order to simulate a ship's pitching and rolling motion. The interval of splashing is 3 s or faster. The panel has a scribe line down to bare steel across the width.
- .7 Test panel 2: This panel has a fixed sacrificial zinc anode in order to evaluate the effect of the cathodic protection. A circular 8 mm artificial holiday down to bare steel is introduced on the test panel 100 mm from the anode in order to evaluate the effect of the cathodic protection. The test panel is cyclically immersed with natural or artificial seawater.

- .8 Test panel 3: This panel is to be cooled on the reverse side, in order to give a temperature gradient to simulate a cooled bulkhead in a ballast wing tank, and splashed with natural or artificial seawater in order to simulate a ship's pitching and rolling motion. The gradient of temperature is approximately 20°C and the interval of splashing is 3 s or faster. The panel has a scribe line down to bare steel across the width.
- .9 Test panel 4: This panel is to be cyclically splashed with natural or artificial seawater in order to simulate a ship's pitching and rolling motion. The interval of splashing is 3 s or faster. The panel has a scribe line down to bare steel across the width.
- .10 Test panel 5: This panel is to be exposed to dry heat for 180 days at 70°C to simulate boundary plating between heated bunker tank and ballast tank in double bottom.

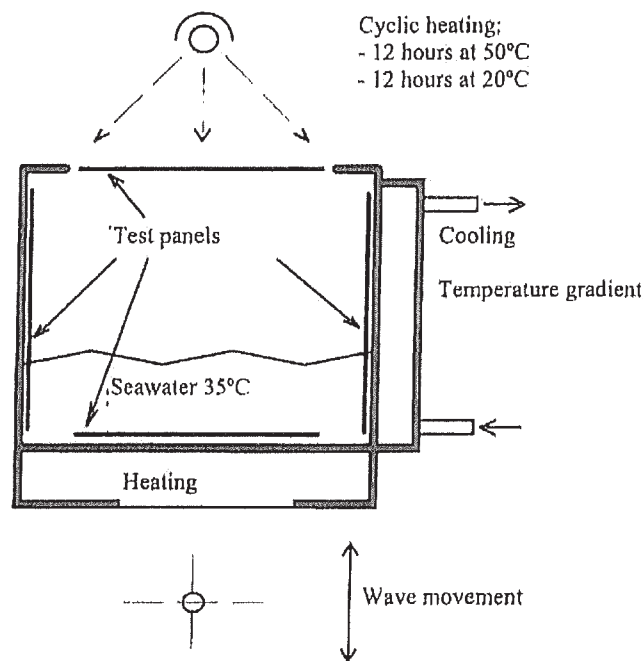


Figure 1
Wave tank for testing of ballast tank coatings

2 Test results

- 2.1 Prior to the testing, the following measured data of the coating system shall be reported:
 - .1 infrared (IR) identification of the base and hardener components of the coating;
 - .2 specific gravity of the base and hardener components of the paint; and
 - .3 number of pinholes, low voltage detector at 90 V.

2.2 After the testing, the following measured data shall be reported:

- .1 blisters and rust;
- .2 dry film thickness (DFT) (use of a template);
- .3 adhesion value;
- .4 flexibility modified according to panel thickness (3 mm steel, 300 μm coating, 150 mm cylindrical mandrel gives 2% elongation) for information only;
- .5 cathodic protection weight loss/current demand/disbondment from artificial holiday; and
- .6 undercutting from scribe. The undercutting along both sides of the scribe is measured and the maximum undercutting determined on each panel. The average of the three maximum records is used for the acceptance.

3 Acceptance criteria

3.1 The test results based on section 2 shall satisfy the following criteria:

Item	Acceptance criteria for epoxy-based systems applied according to table 1	Acceptance criteria for alternative systems
Blisters on panel	No blisters	No blisters
Rust on panel	Ri 0 (0%)	Ri 0 (0%)
Number of pinholes	0	0
Adhesive failure	> 3.5 MPa Adhesive failure between substrate and coating or between coats for 60% or more of the areas.	> 5 MPa Adhesive failure between substrate and coating or between coats for 60% or more of the areas.
Cohesive failure	≥ 3 MPa Cohesive failure in coating for 40% or more of the area.	> 5 MPa Cohesive failure in coating for 40% or more of the area.
Cathodic protection current demand calculated from weight loss	< 5 mA/m ²	< 5 mA/m ²
Cathodic protection; disbondment from artificial holiday	< 8 mm	< 5 mm
Undercutting from scribe	< 8 mm	< 5 mm
U-bar	Any defects, cracking or detachment at the angle or weld will lead to system being failed.	Any defects, cracking or detachment at the angle or weld will lead to system being failed.

3.2 Epoxy-based systems tested prior to the date of entry into force of this Standard shall satisfy only the criteria for blistering and rust in the above table.

3.3 Epoxy-based systems tested when applied according to table 1 shall satisfy the criteria for epoxy-based systems as indicated in the above table.

3.4 Alternative systems not necessarily epoxy-based and/or not necessarily applied according to table 1, shall satisfy the criteria for alternative systems as indicated in the above table.

4 Test report

The test report shall include the following information:

- .1 name of the manufacturer;
- .2 date of tests;
- .3 product name/identification of both paint and primer;
- .4 batch number;
- .5 data of surface preparation on steel panels, including the following:
 - .5.1 surface treatment;
 - .5.2 water soluble salts limit;
 - .5.3 dust; and
 - .5.4 abrasive inclusions;
- .6 application data of coating system, including the following:
 - .6.1 shop primed;
 - .6.2 number of coats;
 - .6.3 recoat interval;
 - .6.4 dry film thickness (DFT) prior to testing;
 - .6.5 thinner;
 - .6.6 humidity;
 - .6.7 air temperature; and
 - .6.8 steel temperature;
- .7 test results according to section 2; and
- .8 judgment according to section 3.

APPENDIX 2

CONDENSATION CHAMBER TEST

1 Test condition

Condensation chamber test shall be conducted in accordance with applicable standards.

- .1 The exposure time is 180 days.
- .2 There are to be 2 test panels.
- .3 The size of each test panel is 150 mm x 150 mm x 3 mm. The panels are to be treated according to this Performance Standard, table 1, paragraphs 1, 2 and 3 and coating system applied according to table 1, paragraphs 1.4 and 1.5. Shop primer is to be weathered for at least 2 months and cleaned by low pressure washing or other mild method. Blast sweep, high pressure washing or other primer removal methods are not to be used. Weathering method and extent shall take into consideration that the primer is to be the foundation for a 15 year target life system. To facilitate innovation, alternative preparation, coating systems and dry film thicknesses may be used when clearly defined.
- .4 The reverse side of the test piece shall be painted appropriately in order not to affect the test results.

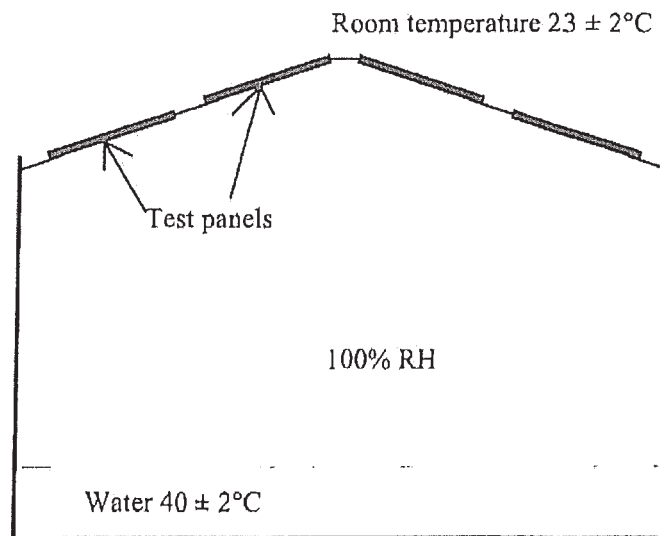


Figure 2
Condensation chamber

2 Test results

According to section 2 (except for 2.2.5 and 2.2.6) of appendix 1.

3 Acceptance criteria

3.1 The test results based on section 2 shall satisfy the following criteria:

Item	Acceptance criteria for epoxy-based systems applied according to table 1	Acceptance criteria for alternative systems
Blisters on panel	No blisters	No blisters
Rust on panel	Ri 0 (0%)	Ri 0 (0%)
Number of pinholes	0	0
Adhesive failure	> 3.5 MPa Adhesive failure between substrate and coating or between coats for 60% or more of the areas.	> 5 MPa Adhesive failure between substrate and coating or between coats for 60% or more of the areas.
Cohesive failure	> 3 MPa Cohesive failure in coating for 40% or more of the area.	> 5 MPa Cohesive failure in coating for 40% or more of the area.

3.2 Epoxy-based systems tested prior to the date of entry into force of this Standard shall satisfy only the criteria for blistering and rust in the above table.

3.3 Epoxy-based systems tested when applied according to table 1 shall satisfy the criteria for epoxy-based systems as indicated in the above table.

3.4 Alternative systems not necessarily epoxy-based and/or not necessarily applied according to table 1 shall satisfy the criteria for alternative systems as indicated in the above table.

4 Test report

According to section 4 of appendix 1.

ANNEX 2

EXAMPLE OF DAILY LOG AND NON-CONFORMITY REPORT

DAILY LOG

Sheet No:

Ship:		Tank/Hold No:		Database:					
Part of structure:									
SURFACE PREPARATION									
Method:					Area (m ²):				
Abrasive:					Grain size:				
Surface temperature:					Air temperature:				
Relative humidity (max):					Dew point:				
Standard achieved:									
Rounding of edges:									
Comments:									
Job No.:			Date:			Signature:			
COATING APPLICATION:									
Method:									
Coat No.	System	Batch No.	Date	Air temp.	Surf temp.	RH%	Dew point	DFT* Meas.	Specified
* Measured minimum and maximum DFT. DFT readings to be attached to daily log									
Comments:									
Job No:			Date:			Signature:			

NON-CONFORMITY REPORT

Sheet No:

Ship:	Tank/Hold No:	Database:
Part of structure:		
DESCRIPTION OF THE INSPECTION FINDINGS TO BE CORRECTED		
Description of findings:		
Reference document (daily log):		
Action taken:		
Job No.:	Date:	Signature:

ANNEX 3

DRY FILM THICKNESS MEASUREMENTS

1 The following verification check points of DFT are to be taken:

- .1 one gauge reading per 5 m² of flat surface areas;
- .2 one gauge reading at 2 to 3 m intervals and as close as possible to tank boundaries, but not further than 15 mm from edges of tank boundaries;
- .3 longitudinal and transverse stiffener members:

One set of gauge readings as shown below, taken at 2 to 3 m run and not less than two sets between primary support members;

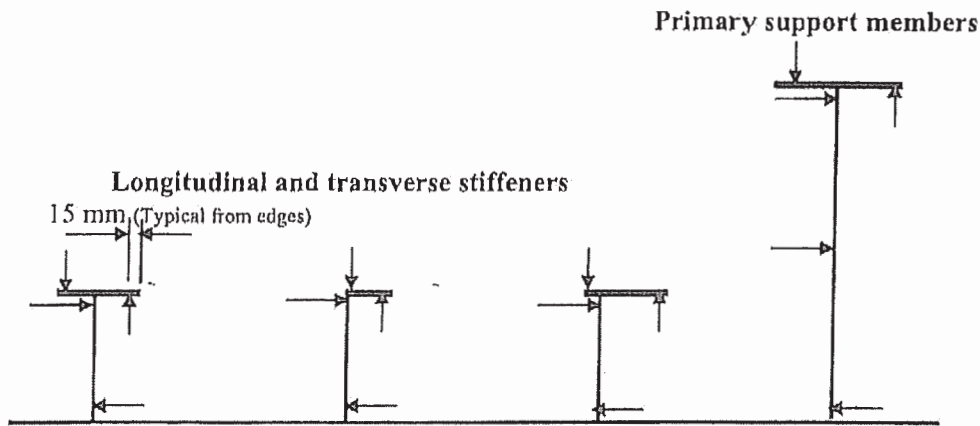


Figure 3

Note: Arrows of diagram indicate critical areas and should be understood to mean indication for both sides.

- .4 three gauge readings for each set of primary support members and two gauge readings for each set of other members as indicated by the arrows in the diagram;
- .5 for primary support members (girders and transverses), one set of gauge readings for 2 to 3 m run as shown in figure 3 above, but not less than three sets;
- .6 around openings one gauge reading from each side of the opening;
- .7 five gauge readings per square metre (m²), but not less than three gauge readings taken at complex areas (i.e., large brackets of primary support members); and
- .8 additional spot checks are to be taken to verify coating thickness for any area considered necessary by the coating inspector.

第 8/2015 號行政長官公告

Aviso do Chefe do Executivo n.º 8/2015

中華人民共和國於一九九九年十二月十三日以照會通知聯合國秘書長，經修訂的《1974年國際海上人命安全公約》自一九九九年十二月二十日起適用於澳門特別行政區；

國際海事組織海上安全委員會於二零零四年十二月十日透過第MSC.174 (79) 號決議通過了《國際高速船安全規則》(1994年HSC規則) 修正案，該修正案自二零零六年七月一日起適用於澳門特別行政區；

基於此，行政長官根據澳門特別行政區第3/1999號法律第六條第一款的規定，命令公佈包含上指修正案的MSC.174 (79) 號決議的中文及英文文本。

二零一五年二月四日發佈。

行政長官 崔世安

Considerando que a República Popular da China, por nota datada de 13 de Dezembro de 1999, notificou o Secretário-Geral das Nações Unidas sobre a aplicação da Convenção Internacional para a Salvaguarda da Vida Humana no Mar de 1974, tal como emendada, na Região Administrativa Especial de Macau, a partir de 20 de Dezembro de 1999;

Considerando igualmente que, em 10 de Dezembro de 2004, o Comité de Segurança Marítima da Organização Marítima Internacional, através da resolução MSC.174(79), adoptou as emendas ao Código Internacional de Segurança para as Embarcações de Alta Velocidade (Código HSC 1994), e que tais emendas são aplicáveis na Região Administrativa Especial de Macau desde 1 de Julho de 2006;

O Chefe do Executivo manda publicar, nos termos do n.º 1 do artigo 6.º da Lei n.º 3/1999 da Região Administrativa Especial de Macau, a resolução MSC.174(79), que contém as referidas emendas, nos seus textos em línguas chinesa e inglesa.

Promulgado em 4 de Fevereiro de 2015.

O Chefe do Executivo, *Chui Sai On*.

第 MSC.174 (79) 號決議
(2004 年 12 月 10 日通過)
通過《國際高速船安全規則》
(1994 年 HSC 規則) 修正案

海上安全委員會，

憶及《國際海事組織公約》關於本委員會職能的第 28 (b) 條，

注意到海安會第 MSC.36 (63) 號決議，委員會以該決議通過了《1994 年國際高速船安全規則》(以下簡稱“1994 年 HSC 規則”)，根據《1974 年國際海上人命安全(SOLAS)公約》(以下簡稱“公約”)第 X 章，該規則已具有強制性，

還注意到公約關於 1994 年 HSC 規則修正程序的第 VIII (b) 條和第 X/1.1 條，

在其第七十九屆會議上審議了根據公約第 VIII (b) (i) 條建議並散發的 1994 年 HSC 規則修正案，

1. 根據公約第 VIII (b) (iv) 條，通過了 1994 年 HSC 規則的修正案，正文列於本決議之附件；
2. 決定，根據公約第 VIII (b) (vi) (2) (bb) 條，上述修正案將於 2006 年 1 月 1 日視為已被接受，除非在該日期以前，有超過三分之一的締約國政府或者合計商船總噸位佔世界商船總噸位不少於 50% 的締約國政府通知其反對修正案；

3. 提請公約締約國政府注意，根據公約第 VIII (b) (vii) (2) 條，修正案在根據上文第 2 段被接受後，將於 2006 年 7 月 1 日生效；
4. 要求秘書長根據公約第 VIII (b) (v) 條，將本決議及其所附修正案正文的核證無誤副本送公約的所有締約國政府；
5. 還要求秘書長將本決議及其附件的副本送所有非公約締約國政府的本組織成員。

附 件

《國際高速船安全規則》（1994 年 HSC 規則）

修正案

附件 1

高速船安全證書格式

在高速船安全證書格式中，在以“本證書有效期至”開始的一節與以“簽發於”開始的一節之間增加以下新的一節：

“本證書所依據之檢驗的完成日期為.....。”

日/月/年

RESOLUTION MSC.174(79)**(adopted on 10 December 2004)****AMENDMENTS TO THE INTERNATIONAL CODE OF SAFETY FOR
HIGH-SPEED CRAFT (1994 HSC CODE)**

THE MARITIME SAFETY COMMITTEE,

RECALLING Article 28(b) of the Convention on the International Maritime Organization concerning the functions of the Committee,

NOTING resolution MSC.36(63), by which it adopted the International Code of Safety for High-Speed Craft, 1994 (hereinafter referred to as “the 1994 HSC Code”), which has become mandatory under chapter X of the International Convention for the Safety of Life at Sea (SOLAS), 1974 (hereinafter referred to as “the Convention”),

NOTING ALSO article VIII(b) and regulation X/1.1 of the Convention concerning the procedure for amending the 1994 HSC Code,

HAVING CONSIDERED, at its seventy-ninth session, amendments to the 1994 HSC Code proposed and circulated in accordance with article VIII(b)(i) of the Convention,

1. ADOPTS, in accordance with article VIII(b)(iv) of the Convention, amendments to the 1994 HSC Code, the text of which is set out in the Annex to the present resolution;
2. DETERMINES, in accordance with article VIII(b)(vi)(2)(bb) of the Convention, that the amendments shall be deemed to have been accepted on 1 January 2006 unless, prior to that date, more than one third of the Contracting Governments to the Convention or Contracting Governments the combined merchant fleets of which constitute not less than 50% of the gross tonnage of the world’s merchant fleet, have notified their objections to the amendments;
3. INVITES Contracting Governments to note that, in accordance with article VIII(b)(vii)(2) of the Convention, the amendments shall enter into force on 1 July 2006 upon their acceptance in accordance with paragraph 2 above;
4. REQUESTS the Secretary-General, in conformity with article VIII(b)(v) of the Convention, to transmit certified copies of the present resolution and the text of the amendments contained in the Annex to all Contracting Governments to the Convention;
5. FURTHER REQUESTS the Secretary-General to transmit copies of this resolution and its Annex to Members of the Organization, which are not Contracting Governments to the Convention.

ANNEX

AMENDMENTS TO THE INTERNATIONAL CODE OF SAFETY FOR
HIGH-SPEED CRAFT (1994 HSC CODE)

ANNEX 1

Form of Safety Certificate for High-Speed Craft

In the form of the High-Speed Craft Safety Certificate, the following new section is inserted between the section commencing with the words “This certificate is valid until” and the section commencing with the words “Issued at”:

“Completion date of the survey on which this certificate is based:”
(dd/mm/yyyy)

第9/2015號行政長官公告

中華人民共和國於一九九九年十二月十三日以照會通知聯合國秘書長，經修訂的《1974年國際海上人命安全公約》（下稱“公約”）自一九九九年十二月二十日起適用於澳門特別行政區；

國際海事組織海上安全委員會於二零零零年十二月五日對公約第II-2章作出修正，將有關國際消防安全系統規則的規定作為公約的強制性規定，並透過第MSC.98(73)號決議通過了《國際消防安全系統規則》，該規則自二零零二年七月一日起對澳門特別行政區生效；

基於此，行政長官根據澳門特別行政區第3/1999號法律第六條第一款的規定，命令公佈包含上指規則的第MSC.98(73)號決議的中文及英文文本。

二零一五年二月四日發佈。

行政長官 崔世安

Aviso do Chefe do Executivo n.º 9/2015

Considerando que a República Popular da China, por nota datada de 13 de Dezembro de 1999, notificou o Secretário-Geral das Nações Unidas sobre a aplicação da Convenção Internacional para a Salvaguarda da Vida Humana no Mar de 1974, adiante designada por Convenção, tal como emendada, na Região Administrativa Especial de Macau a partir de 20 de Dezembro de 1999;

Considerando igualmente que, em 5 de Dezembro de 2000, o Comité de Segurança Marítima da Organização Marítima Internacional procedeu a emendas ao capítulo II-2 da Convenção para tornar as disposições do Código Internacional dos Sistemas de Segurança contra Incêndios obrigatórias nos termos da Convenção, e que, através da resolução MSC.98(73), adoptou o Código Internacional dos Sistemas de Segurança contra Incêndios e que tal Código entrou em vigor, em relação à Região Administrativa Especial de Macau, a partir de 1 de Julho de 2002;

O Chefe do Executivo manda publicar, nos termos do n.º 1 do artigo 6.º da Lei n.º 3/1999 da Região Administrativa Especial de Macau, a resolução MSC.98(73), que contém o referido Código, nos seus textos em línguas chinesa e inglesa.

Promulgado em 4 de Fevereiro de 2015.

O Chefe do Executivo, *Chui Sai On*.

第 MSC.98 (73) 號決議

(2000 年 12 月 5 日通過)

通過《國際消防安全系統規則》

海上安全委員會，

憶及《國際海事組織公約》關於本委員會職責的第 28 (b) 條，

注意到對《1974 年海上人命安全公約 (SOLAS)》(以下稱“本公約”) 第 II-2 章的修訂，

認識到繼續強制實施經修訂的公約第 II-2 章所要求的消防安全系統的必要性，

注意到第 MSC.99 (73) 號決議，海安會以其通過了特別是對公約第 II-2 章的修訂，使《國際消防安全系統規則》(FSS 規則) 的規定根據本公約具有強制性，

在其第七十三次會議上，審議了建議的《FSS 規則》文本，

1. 通過了《國際消防安全系統規則》(FSS 規則)，其文本載於本決議附件中；
2. 請本公約締約國政府注意，《FSS 規則》將在經修訂的本公約第 II-2 章生效後於 2002 年 7 月 1 日生效；
3. 要求秘書長將本決議及其附件中的《FSS 規則》的核證副本轉發給本公約的所有締約國政府；

4. **進一步要求秘書長將本決議及附件的副本轉發給非本公約締約國政府的本組織會員。**

附件

國際消防安全系統規則

目錄

序言

- 第 1 章 總則
- 第 2 章 國際通岸接頭
- 第 3 章 人員保護
- 第 4 章 滅火器
- 第 5 章 固定式氣體滅火系統
- 第 6 章 固定式泡沫滅火系統
- 第 7 章 固定式壓力水霧和細水霧滅火系統
- 第 8 章 自動噴水器、探火和失火警報系統
- 第 9 章 固定式探火和失火警報系統
- 第 10 章 取樣探煙系統
- 第 11 章 低位照明系統
- 第 12 章 固定式應急消防泵
- 第 13 章 脫險通道的佈置
- 第 14 章 固定式甲板泡沫系統
- 第 15 章 惰性氣體系統

國際消防安全系統規則

(消防安全系統規則)

序言

1 本規則的目的是為經修正的《1974年國際海上人命安全公約》第 II - 2 章所要求的消防安全系統提供具體工程規範的國際標準。

2 在 2002 年 7 月 1 日或以後，本規則對於經修正的《1974 年國際海上人命安全公約》所要求的消防安全系統將具有強制性。本規則今後的任何修正案均必須按本公約第 VIII 條規定的程序予以通過和生效。

第 1 章 – 總則

1 適用範圍

1.1 本規則適用於經修正的《1974 年安全公約》第 II - 2 章所述消防安全系統。

1.2 除另有明文規定外，本規則適用於 2002 年 7 月 1 日或以後安放龍骨或處於相似建造階段的船舶的消防安全系統。

2 定義

2.1 主管機關係指船舶的船旗國政府。

2.2 公約係指經修正的《1974 年國際海上人命安全公約》。

2.3 消防安全系統規則係指經修正的《1974 年海上人命安全公約》第 II - 2 章中所定義的《國際消防安全系統規則》。

2.4 就本規則而言，本公約第 II-2 章規定的定義同樣適用。

3 等效物和現代技術的使用

為了給消防安全系統的現代技術和開發留有餘地，如能滿足本公約第 II - 2 章 F 部分的要求，主管機關可以認可本規則中未予規定的消防安全系統。

4 毒性滅火劑的使用

如果主管機關認為，無論其本身或者在某種可能條件下，某滅火劑的使用會釋放出對人體造成危害的數量的有毒氣體、液體和其他物質，則應禁止使用。

第 2 章－國際通岸接頭

1 適用範圍

本章詳細規定了本公約第 II-2 章所要求的國際通岸接頭的規範。

2 工程規範

2.1 標準尺寸

國際通岸接頭法蘭的標準尺寸應符合下表要求：

表 2.1－國際通岸接頭標準尺寸

名稱	尺寸
外徑	178 毫米
內徑	64 毫米
螺栓圓周直徑	132 毫米
法蘭槽口	直徑為 19 毫米的孔 4 個，等距離分佈在上述直徑的螺栓圓周上，開槽口至法蘭盤的外緣
法蘭厚度	至少為 14.5 毫米
螺栓和螺母	4 套、每套直徑為 16 毫米，長度為 50 毫米

2.2 材料和附件

國際通岸接頭應用鋼材或其他等效材料製成，並設計成能承受 1 牛頓/平方毫米的工作壓力。法蘭的一側應為平面，另一側應為永久附連於船上消防栓或消防水帶的對接口。國際通岸接頭應與適合承受 1 牛頓/平方毫米工作壓力的任何材料的墊片，連同直徑 16 毫米、長度為 50 毫米的 4 個螺栓，4 個 16 毫米的螺母和 8 個墊圈一起保存於船上。

第 3 章 – 人員保護

1 適用範圍

本章詳細規定了本公約第 II - 2 章所要求的人員保護的規範。

2 工程規範

2.1 消防員裝備

消防員裝備包括一套個人設備和一副呼吸器。

2.1.1 個人配備

個人配備應由下列各項組成：

- .1 防護服，其材料應能保護皮膚不受火焰的熱輻射和不受灼傷與蒸汽燙傷。其外表面應能防水；
- .2 長統靴，由橡膠或其他絕緣材料製成；
- .3 一頂能對撞擊提供有效保護的硬頭盔；
- .4 一盞認可型的安全電燈（手提燈），其照明時間至少為 3 小時。在液貨船上使用的和擬用於危險區域的安全電燈應為防爆型；和
- .5 一把能提供高壓絕緣保護的帶柄斧頭。

2.1.2 呼吸器

呼吸器應為瓶內空氣儲存量至少為 1,200 升的自給式壓縮空氣呼吸器，或可供使用至少 30 分鐘的其他自給式呼吸器。呼吸器的所有氣瓶都應能夠互換使用。

2.1.3 救生繩

每一呼吸器均應配有一根長度至少 30 米的耐火救生繩。救生繩應能夠成功通過 5 分鐘的 3.5 千牛頓靜荷載認可試驗而不損壞。救生繩應能夠用卡鈎繫在呼吸器的背帶上，或繫在一條單獨的繫帶上，以防止在使用救生繩時呼吸器脫開。

2.2 緊急脫險呼吸裝置（脫險呼吸裝置）

2.2.1 總則

2.2.1.1 脫險呼吸裝置是僅在逃離有毒氣體艙室時使用的空氣或氧氣供應裝置，並應為認可型。

2.2.1.2 脫險呼吸裝置應不用於消防員滅火、進入缺氧隔離空艙或艙室配帶。在這些情況下，應使用專門適合這些用途的自給式呼吸器。

2.2.2 定義

2.2.2.1 面罩係指被設計成將眼睛、鼻子和嘴的周圍全部封閉起來，並以適當的方式將其固定就位的面部遮蓋物。

2.2.2.2 頭罩係指能把頭、頸完全覆蓋，並可能覆蓋部分肩部的頭部遮蓋物。

2.2.2.3 有害氣體係指對於生命或健康有直接危害的任何氣體。

2.2.3 細節

2.2.3.1 脫險呼吸裝置至少應能使用 10 分鐘。

2.2.3.2 脫險呼吸裝置應視情包括一個頭罩或全臉面罩，以便在脫險時保護眼睛、鼻子和嘴。頭罩和面罩均應由耐火材料製成，並包括清晰的視孔。

2.2.3.3 未啟用的脫險呼吸裝置應不用手便能攜帶。

2.2.3.4 脫險呼吸裝置應儲存適當，以免受環境的影響。

2.2.3.5 脫險呼吸裝置上應清晰地印有簡要的使用說明或清晰的圖示。計及需在極短的時間即要安全地擺脫有害氣體的情況，配戴程序應迅速易行。

2.2.4 標誌

在每一個脫險呼吸裝置上應印有保養要求、廠家商標和序列號、儲藏期限及生產日期，以及認可當局的名稱。所有用於培訓的脫險呼吸裝置均須清楚地標示。

第 4 章 – 滅火器

1 適用範圍

本章詳細規定了本公約第 II - 2 章所要求的滅火器的規範。

2 型式認可

所有滅火器均應為根據本組織制定的指南認可的型式和設計。

3 工程規範

3.1 滅火器

3.1.1 滅火劑數量

3.1.1.1 每個乾粉或二氧化碳滅火器的容量至少應為 5 公斤，而每一泡沫滅火器的容量至少應為 9 升。所有手提式滅火器的質量應不超過 23 公斤，並且它們均須具有至少相當於 9 升的液體滅火器的滅火能力。

3.1.1.2 主管機關應確定滅火器的等效物。

3.1.2 充劑

只能使用經認可的滅火劑給相應的滅火器填充。

3.2 便攜式泡沫滅火器

便攜式泡沫滅火器應包括一隻能以消防水帶連接於消防總管的感應式泡沫槍，連同一隻至少能裝 20 升發泡液的可攜式容器和一隻備用發泡液體容器。泡沫槍每分鐘應至少能產生 1.5 立方米適合於撲滅油類火災的有效泡沫。

第 5 章－固定式氣體滅火系統

1 適用範圍

本章詳細規定了本公約第 II-2 章要求的固定式氣體滅火系統的規範。

2 工程規範

2.1 總則

2.1.1 滅火劑

2.1.1.1 若要求滅火劑的數量能保護一個以上處所，則可供使用的滅火劑數量不必超過所保護處所中需要量最大的處所所需的數量。

2.1.1.2 在計算所需滅火劑的數量時，應將起動空氣接收器的量轉換成自由空氣量，增加到機器處所的總量中去。或者，可以從安全閥接一根排放管並直接引向露天。

2.1.1.3 應為船員配備安全檢查滅火容器中滅火劑數量的設備。

2.1.1.4 存放滅火劑的容器及其受壓部件，應在考慮到其位置和使用中可能遇到的最大環境溫度的情況下，按照主管機關認為滿意的實用壓力規則加以設計。

2.1.2 安裝要求

2.1.2.1 滅火劑分流管的佈置和噴嘴的位置應能使滅火劑得以均勻釋放。

2.1.2.2 除主管機關另行准許外，用於儲存除蒸汽以外的滅火劑的壓力容器，應按本公約第 II-2/10.4.3 條規定置於被保護處所的外面。

2.1.2.3 系統的備件應儲存在船上並使主管機關滿意。

2.1.3 系統控制要求

2.1.3.1 向被保護處所輸送滅火劑所需的管路應裝有控制閥，並清楚地標明該管路所通往的處所。應作出適當佈置防止由於疏忽將滅火劑輸入該處所。如裝有氣體滅火系統的貨物處所被用作旅客處所時，在作此用處期間應切斷氣體的連接。管路可穿過起居處所，但其應有相當的厚度，並且其氣密性在安裝後要進行壓力試驗，試驗壓頭不低於 5 牛頓/厘米²。此外，穿過起居處所的管路只能焊接，並且不得在此類處所內開設排水口或其他開口。管路應不穿過冷藏處所。

2.1.3.2 應裝有自動聲響警報裝置，在向滾裝處所和通常有人工作或出入的其他處所釋放滅火劑時能自動報警。釋放前報警應自動啟動（例如，通過打開釋放箱的門）。警報鳴響時間的長短應根據撤離該處所需要時間的長短而定，但無論如何在滅火劑釋放前不得少於 20 秒鐘。在僅有就地釋放器的傳統貨物處所和小處所（諸如壓縮機房、油漆間等），無需裝設此種警報器。

2.1.3.3 固定式氣體滅火系統的控制裝置應易於接近，便於操作，並應成組地安裝在儘可能少的不會被受保護處所的火災所切斷的位置。考慮到人員的安全，應在每一位置備有關於系統操作的清楚說明。

2.1.3.4 除主管機關准許外，不得使用滅火劑自動釋放裝置。

2.2 二氧化碳系統

2.2.1 滅火劑的數量

2.2.1.1 除另有規定外，貨物處所可用的二氧化碳量應足以放出體積至少等於該船最大的裝貨處所總容積 30% 的自由氣體。

2.2.1.2 機器處所所備的二氧化碳量應足以放出體積至少等於下列兩者中較大者的自由氣體：

- .1 所保護的最大機器處所總容積的 40%，該容積不包括水平面以上機艙棚的這樣一個部分：從該水平面起算，該水平面的面積等於或小於從艙頂到艙棚最低部分的中點處的艙棚水平截面面積的 40%；或
- .2 所保護的最大機器處所包括艙棚在內的總容積的 35%。

2.2.1.3 對小於 2,000 總噸的貨船，如有兩個或更多的機器處所未完全隔開，它們應被視為一個處所，則上述第 2.2.1.2 款所述的兩個百分數可分別減至 35% 和 30%。

2.2.1.4 就本款而言，二氧化碳自由氣體的容積應以 0.56 米³/千克計算。

2.2.1.5 機器處所的固定管路系統應為能在 2 分鐘內將 85% 的氣體注入該處所。

2.2.2 控制裝置

二氧化碳系統應符合下列要求：

- .1 應設置兩套獨立的控制裝置，以將二氧化碳釋放至被保護處所，並確保警報裝置的啟動。一套控制裝置應用於開啟將氣體輸送到被保護處所的管路上的閥門，另一套控制裝置應用於將氣體從儲存的容器中放出；和
- .2 該兩套控制裝置應位於一個釋放箱內，標明其用於何具體處所。如果放置控制裝置的箱上加鎖，則一把鑰匙應置於與該箱相鄰的位置明顯的設有可擊碎玻璃罩的盒子裏。

2.3 蒸汽系統的要求

供給蒸汽的一個或數個鍋爐，應具有每小時能對最大一個被保護處所的總容積的每 0.75 米³ 至少供給 1 千克蒸汽的蒸汽量。除符合上述要求外，該系統在其他各方面應由主管機關確定並使其滿意。

2.4 使用燃料燃燒後的氣態產物的系統

2.4.1 總則

如船上產生除二氧化碳或第 2.3 款所准許蒸汽以外的氣體，並用作滅火劑，則該系統應符合第 2.4.2 款的要求。

2.4.2 系統的要求

2.4.2.1 氣態產物

氣體應是燃料燃燒後的氣態產物，其氧氣含量、一氧化碳含量、腐蝕成分以及任何固體可燃成分的含量均應降至准許的最小量。

2.4.2.2 滅火系統的能力

2.4.2.2.1 如在固定式滅火系統中使用此種氣體作為保護機器處所的滅火劑，它應與使用二氧化碳作為滅火劑的固定式系統提供等效的保護。

2.4.2.2.2 如在固定式滅火系統中使用此種氣體作為保護貨物處所的滅火劑，應備有足夠數量的此種氣體，使每小時能供給自由氣體的體積至少等於最大一個被保護處所總容積的 25%，並能連續供氣 72 小時。

2.5 機器處所和貨泵艙的等效固定式氣體滅火系統

等效於第 2.2 至 2.4 款中規定的固定式氣體滅火系統，應由主管機關根據本組織制定的指南予以認可。

第 6 章—固定式泡沫滅火系統

1 適用範圍

本章詳細規定了本公約第 II - 2 章所要求的固定式泡沫滅火系統的規範。

2 工程規範

2.1 總則

固定式泡沫滅火系統應產生適合於撲滅油火的泡沫。

2.2 固定式高倍泡沫滅火系統

2.2.1 泡沫液的數量和性能

2.2.1.1 高倍泡沫滅火系統的泡沫液應由主管機關依據本組織制定的指南予以認可。

2.2.1.2 機器處所所要求的任何固定式高倍泡沫滅火系統應能通過固定噴射口迅速噴出數量足以每分鐘向被保護的最大處所至少注入 1 米深的泡沫。儲備發泡液應足夠產生 5 倍於被保護的最大處所的容積的泡沫。泡沫膨脹率應不超過 1,000 比 1。

2.2.1.3 如主管機關確信能取得同等的保護效果，則可以准許採用替代裝置和噴射率。

2.2.2 安裝要求

2.2.2.1 輸送泡沫的供給管道、泡沫發生器的空氣入口和泡沫生產裝置的數量應為主管機關認為能有效地生產泡沫和予以分配者。

2.2.2.2 泡沫發生器輸送管道的佈置應為，被保護處所發生火災時，泡沫發生設備不受影響。如果泡沫發生器位於被保護處所鄰近，則泡沫輸送管道應安裝在發生器和被保護處所之間相隔至少 450 毫米處。輸送泡沫的管道應使用厚度不小於 5 毫米的鋼材製成。此外，應在泡沫發生器和被保護處所之間的限界艙壁或甲板的開口處安裝厚度不小於 3 毫米的不鏽鋼擋火閘（單片或多片）。擋火閘應通過與之相關的泡沫發生器遙控裝置自動操作（電動、氣動或液壓）。

2.2.2.3 泡沫發生器、其電源、發泡液和該系統的控制裝置，應易於接近和便於操作，並應成組地設置在儘可能少的位置，這些位置應不大可能被所保護處所的火災所切斷。

2.3 固定式低倍泡沫滅火系統

2.3.1 數量和泡沫液

2.3.1.1 低倍泡沫滅火系統的泡沫液應由主管機關依據本組織制定的指南予以認可。

2.3.1.2 該系統應能通過固定的噴射口在不超過 5 分鐘的時間內噴出數量足以在燃油所能散佈的最大單個面積上覆蓋 150 毫米深的泡沫。泡沫膨脹率應不超過 12 比 1。

2.3.2 安裝要求

2.3.2.1 應裝有通過固定管系和控制閥或栓塞有效地將泡沫分送到適當噴射口以及用固定噴射器有效地將泡沫注入被保護處所內其他主要火災危險處的裝置。有效分配泡沫的裝置應通過計算或試驗證明能為主管機關接受。

2.3.2.2 任何此類系統的控制裝置應易於接近和便於操作，並應成組地設置在儘可能少的位置，這些位置應不大可能被所保護處所的火災所切斷。

第 7 章 — 固定式壓力水霧和細水霧滅火系統

1 適用範圍

本章詳細規定了本公約第 II - 2 章所要求的固定式壓力水霧和細水霧滅火系統的規範。

2 工程規範

2.1 固定式壓力水霧滅火系統

2.1.1 噴嘴和水泵

2.1.1.1 機器處所中所要求的任何固定式壓力水霧滅火系統，均應配有認可型噴嘴。

2.1.1.2 噴嘴的數量和佈置應使主管機關滿意，並應確保有 5 升/米²/分鐘的水量在其所保護的處所有效均勻地分佈。如果認為有必要增加噴水率，則其應使主管機關滿意。

2.1.1.3 應採取預防措施，防止噴嘴被水中的雜質所阻塞或因管系、噴嘴、閥和泵的腐蝕而阻塞。

2.1.1.4 水泵應能同時向任一被保護艙室內該系統的所有分區以所需的壓力供水。

2.1.1.5 水泵可以用獨立的內燃機驅動，但如其需靠視情符合本公約第 II - 1/42 條或 II - 1/43 條規定安裝的應急發電機供電，則該發電機應佈置成在主電源失靈時能自動啟動，以便使第 2.1.1.4 款所要求的水泵立即獲得電力。驅動水泵的獨立內燃機的位置應為，在一個或多個被保護處所失火時，不會影響對該機器的空氣供應。

2.1.2 安裝要求

2.1.2.1 在機器處所的污水溝、艙櫃頂和燃油易於流散到的其他區域以及其他具有特殊失火危險處的上方，都應設置噴嘴。

2.1.2.2 該系統可以分成若干分區，其分配閥應能從被保護處所以外易於到達的部位進行操作，以便不大容易被所保護處所的火災所切斷。

2.1.2.3 水泵及其控制設備應裝於被保護處所以外。噴水系統所保護處所的失火應不可能使該系統失去作用。

2.1.3 系統控制要求

該系統應以必要的壓力保持充水，並且當該系統內的壓力下降時，水泵能自動向系統供水。

2.2 等效細水霧滅火系統

機器處所和貨泵艙的細水霧滅火系統應由主管機關依據本組織制定的指南予以認可。

第 8 章—自動噴水器、探火和失火警報系統

1 適用範圍

本章詳細規定了本公約第 II-2 章所要求的自動噴水器、探火和失火警報系統的規範。

2 工程規範

2.1 總則

2.1.1 噴水器系統的型號

自動噴水器系統應為濕管型，但如果主管機關認為作為一項必要的預防措施，則小型暴露段亦可為乾管型。桑拿房應安裝乾管系統，噴頭的操作溫度可達 140°C。

2.1.2 與第 2.2 至 2.4 款的規定等效的噴水器系統

與第 2.2 至 2.4 款的規定等效的自動噴水器系統應由主管機關依據本組織制定的指南予以認可。

2.2 動力供應源

2.2.1 客船

海水泵與自動警報和探火系統應具有不少於兩套動力供應源。如泵的動力源為電力時，則其應為一套主發電機和一套應急電源。泵的供電應一路來自主配電板，另一路來自通過專用獨立饋線的應急配電板。

除為通達相應配電板所必需之外，饋線應佈置成避免穿過廚房、機器處所和其他具有高失火危險的圍蔽處所，並應接通至位於噴水器泵附近的自動轉換開關。只要主配電板有電，此開關應一直由主配電板供電，並應設計成當此路供電發生故障時，能自動轉換至由應急配電板供電。主配電板和應急配電板上的開關均應清楚標示，並通常保持閉合。上述饋線不得設有其他開關。警報和探火系統動力源中的一路應為應急電源。如果泵的動力源之一是內燃機，則除應符合第 2.4.3 款的規定外，其所在位置應為在任何被保護處所失火時不影響機器的空氣供給。

2.2.2 貨船

海水泵與自動警報和探火系統應具有不少於兩套動力供應源。如泵為電力驅動時，則其應與主電源連接，該電源應由至少兩台發電機供電。除為通達相應配電板所必需之外，饋線應佈置成避免穿過廚房、機器處所和其他具有高失火危險的圍蔽處所。警報和探火系統動力源中的一路應為應急電源。如果泵的動力源之一是內燃機，則除應符合第 2.4.3 款的規定外，其所在位置應為在任何被保護處所失火時不影響機器的空氣供給。

2.3 部件要求

2.3.1 噴水器

2.3.1.1 噴水器應能耐海上大氣腐蝕。在起居和服務處所中，噴水器應在 68°C 至 79°C 的溫度範圍內開始工作，但在例如乾燥室等可能出現較高環境溫度的處所除外，在這些處所內，噴水器的操作溫度可以增加至艙室頂部最高溫度以上加不超過 30°C。

2.3.1.2 應在船上備有各種型號和規格的備用噴頭，其數量如下：

噴頭總數	所需備件數
< 300	6
300 至 1000	12
> 1000	24

任一型號的備用噴頭數無需超過所安裝的該型號噴頭總數。

2.3.2 壓力櫃

2.3.2.1 應裝有容積至少等於本款所規定充注水量兩倍的壓力櫃。壓力櫃應儲存相當於第 2.3.3.2 款所述水泵一分鐘排量的常備充注淡水量，並應裝有能保持櫃內空氣壓力的裝置，當櫃內常備充注淡水被使用時，能確保櫃內的壓力不低於噴水器的工作壓力加上所測得的從櫃底至系統中最高位置噴水器的水頭的壓力。應裝設在壓力下補充空氣和補充櫃內淡水的適當設施。壓力櫃應裝設顯示櫃內正確水位的玻璃水位表。

2.3.2.2 應設有防止海水進入櫃內的設施。

2.3.3 噴水器水泵

2.3.3.1 應裝有一台專供噴水器自動連續噴水的獨立動力泵。該泵應在壓力櫃內常備淡水完全排乾之前由於該系統壓力的降低而自動開始工作。

2.3.3.2 泵和管系應能對在最高位置的噴水器保持所需的壓力，以確保其能按第 2.5.2.3 款規定的噴水量連續噴水，足以同時覆蓋至少 280 米²的面積。該系統的液壓能力應通過審查液壓計算加以確認，如果主管機關認為必要，還應對該系統進行試驗。

2.3.3.3 在泵的噴水一側，應安裝一個帶有末端開口的排水短管的測試閥。閥和短管的有效截面積應足以放出對該泵要求的水量，而同時又保持第 2.3.2.1 款所規定的該系統的壓力。

2.4 安裝要求

2.4.1 總則

對於該系統在服務中可能處於冰凍溫度的任何部件，應作適當的防凍保護。

2.4.2 管系佈置

2.4.2.1 噴水器應分組成若干獨立分區，每一分區內的噴水器應不多於 200 個。在客船上，任一噴水器分區內的噴水器所服務的處所應不多於兩層甲板，並應位於不多於一個主豎區內。但是如果主管機關確信不致因此而降低船舶的防火性能，可以准許一個噴水器分區所服務的處所多於兩層甲板或位於在一個以上的主豎區內。

2.4.2.2 每一噴水器分區只能用一個截止閥加以分隔。每一分區的截止閥應易於接近，位於相關分區的外面或梯道圍壁內的小盒裏。閥的位置應有清楚和固定的標誌，並應有防止任何未經許可的人員操作該截止閥的措施。

2.4.2.3 每一噴水器分區應設一個試驗閥，用以放出相當於一個噴水器工作時的水量來測試自動報警。每一分區的試驗閥應安裝在該分區的截止閥附近。

2.4.2.4 噴水器系統應與船上的消防總管相連接，在連接處裝設一個可鎖閉的螺旋止回閥，防止水從噴水器系統中倒流至消防總管。

2.4.2.5 在每一個分區的截止閥處和中心站內，均應裝設一個指示該系統中壓力的儀錶。

2.4.2.6 泵的海水入口應儘可能位於該泵所在處所，並應佈置成當船舶處於漂浮狀態時，除檢查或修理水泵外，不需因任何其他目的而切斷該泵的海水供給。

2.4.3 系統的位置

噴水器泵和壓力櫃應位於遠離任何 A 類機器處所的位置，且不應位於需要由該噴水器系統保護的任何處所內。

2.5 系統控制要求

2.5.1 即時可用性

2.5.1.1 所要求的任何自動噴水器、探火和失火警報系統應能在任何時立即啟動而不需依靠船員操作啟動。

2.5.1.2 自動噴水器系統應以必要的壓力保持充水，並應按本章要求具有連續供水的設備。

2.5.2 警報和指示

2.5.2.1 每一噴水器分區都應包括能在一個或幾個指示裝置中自動發出聲光信號的警報裝置，當任一噴水器工作時都會發出信號。此警報系統應能指示該系統中發生的任何故障。此種裝置應顯示出該系統所服務的哪個分區內已經發生火災，並應由駕駛室或連續有人值班的中央控制站集控，此外，該裝置的聲光警報器還應位於前述處所以外的位置，以確保火災信號能立即被船員收到。

2.5.2.2 在第 2.5.2.1 款中所述指示裝置的位置之一應設有能夠對每一噴水器分區的警報器和指示器進行試驗的開關。

2.5.2.3 噴水器應設置在被保護處所的頂部位置，並保持適當的間隔，以使噴水器所保護的額定面積，保持不少於 5 升/米²/分鐘的平均噴水量。但是，如果表明不比上述效果差並使主管機關滿意，主管機關也可以准許使用適當分佈的不同噴水量的噴水器。

2.5.2.4 在每一指示裝置處應有表或圖顯示該裝置所涉及的處所和有關每一分區的位置。應有試驗和保養的適當說明。

2.5.3 試驗

應設有降低該系統壓力來試驗水泵自動工作的裝置。

第 9 章 – 固定式探火和失火警報系統

1 適用範圍

本章詳細規定了本公約第 II - 2 章所要求的固定式探火和失火警報系統的規範。

2 工程規範

2.1 一般要求

2.1.1 所要求的任何具有手動操作呼叫點的固定式探火和失火警報系統應能在任何時間立即工作。

2.1.2 固定式探火和失火警報系統不得用於任何其他目的，但可准許在控制板上關閉防火門和作類似用途。

2.1.3 系統和設備應設計適當，以能經受船上通常遇到的供電電壓變化和瞬時波動、環境溫度變化、振動、潮濕、衝擊、碰撞和腐蝕。

2.1.4 區址識別能力

具有區址識別能力的固定式探火和失火警報系統應佈置成：

- .1 備有確保在環路中發生的任何故障（例如停電、短路、接地等）將不會導致整個環路失效的裝置；
- .2 作出在發生故障（例如電氣、電子、信息等）時能夠使該系統恢復到最初的配置狀態的所有安排；
- .3 最先發出的火災警報信號不會妨礙任何其他探測器發出另外的火災警報信號；和
- .4 環路不會穿過同一處所兩次。如果這樣做不切實際（例如對於大的公共處所），則確有必要第二次穿過該處所的那部分環路應儘可能遠離其他部分的環路。

2.2 供電源

供固定式探火和失火警報系統工作中使用的電氣設備的供電源應不少於兩套，其中一套為應急電源。應由專用的獨立饋線供給電力。這些饋線應接至位於或鄰近於探火系統配電板上的自動轉換開關。

2.3 部件要求

2.3.1 探測器

2.3.1.1 探測器應通過熱、煙或其他燃燒產物、火焰或這些因素的任何組合而動作。主管機關可以考慮採用根據其他能指示出初始火災的因素而動作的探測器，但其靈敏度應不低於此種探測器。感焰探測器只能作為感煙或感溫探測器的補充。

2.3.1.2 所有梯道、走廊和起居處所內的脫險通道要求的感煙探測器應經過驗證，在煙密度超過 12.5%每米減光率之前動作，但在煙密度超過 2%每米減光率之前不應動作。其他處所安裝的感煙探測器應在主管機關考慮到避免探測器不靈敏或過度靈敏的情況時認為滿意的靈敏度極限內動作。

2.3.1.3 感溫探測器應經過驗證，當溫度以每分鐘不超過 1°C 的速率升高時，在溫度超過 78°C 之前動作，但在溫度超過 54°C 之前不應動作。升溫率更大時，感溫探測器應在主管機關考慮到避免探測器不靈敏或過度靈敏的情況時認為滿意的溫度極限內動作。

2.3.1.4 乾燥室和通常環境溫度較高的類似處所的感溫探測器的動作溫度可至 130°C，在桑拿房至 140°C。

2.3.1.5 所有探測器的型式都應為能進行正確操作試驗，並且無需更換任何部件便能恢復到正常的監測狀態。

2.4 安裝要求

2.4.1 分區

2.4.1.1 探測器和手動操作呼叫點應以組分成若干分區。

2.4.1.2 服務於控制站、服務處所或起居處所的探測器分區，不應包括 A 類機器處所。對於配有遠距和單獨識別的火災探測器的固定式探火和失火警報系統，覆蓋起居處所、服務處所和控制站的探測器分區的循環電路，不應包括 A 類機器處所的探火器分區。

2.4.1.3 如果固定式探火和失火警報系統不包括遠距識別每一單獨探測器的裝置，則起居處所、服務處所和控制站內的分區通常應不准許覆蓋多於一層甲板，但包括圍蔽梯道的分區除外。為避免延誤識別火源，每一分區所覆蓋的圍蔽處所的數量應由主管機關限定。無論如何，不得准許一個分區內的圍蔽處所多於 50 個。如果該系統裝有遠距和單獨識別的探火器，則分區可覆蓋幾層甲板，並服務於任何數量的圍蔽處所。

2.4.1.4 在客船上，如果沒有能夠遠距和單獨識別每一個探測器的固定式探火和失火警報系統，則一個分區的探測器所服務的處所不得同時包括船舶兩舷，不得多於一層甲板，也不得位於超過一個主豎區，但是，如果這些處所位於船艙或船艙，或者所保護的是不同甲板上的同類處所（如風機房、廚房、公共處所等），探測器同一分區所服務的處所可多於一層甲板上的處所。在寬度小於 20 米的船上，探測器的同一分區可同時服務於船舶兩舷的處所。在裝有單獨識別的探火器的客船上，一個分區可為船舶兩舷上和多層甲板上的處所服務，但這些處所應位於一個主豎區內。

2.4.2 探測器的定位

2.4.2.1 探測器應安裝於能獲得最佳性能的位置。靠近橫樑和通風管道或氣流會影響探測器性能的其他位置或有可能產生衝擊或物理性損傷的位置都應予避開。位於頂部的探測器與艙壁的距離至少應有 0.5 米，但在走廊、儲藏間和梯道中除外。

2.4.2.2 探測器的最大間距應符合下表：

表 9.1 – 探測器的間距

探測器類型	每一探測器的 最大地板面積	中心點之間的 最大距離	離開艙壁的 最大距離
感溫	37 米 ²	9 米	4.5 米
感煙	74 米 ²	11 米	5.5 米

主管機關可以根據表現探測器特性的試驗數據，要求或准許與上表不同的間距。

2.4.3 電線的佈置

2.4.3.1 構成該系統一部分的電線應佈置成避開廚房、A 類機器處所以及具有高失火危險的其他圍蔽處所，但有必要在此類處所配備探火和失火警報裝置或連接適當的電源的情況除外。

2.4.3.2 帶有區址識別能力的探火系統的環路在火災時會被損壞的部位不得多於一個。

2.5 系統控制要求

2.5.1 聲光火災信號

2.5.1.1 任何探測器或手動操作呼叫點的動作應在控制板和指示裝置上引起聲光火災信號。如果該信號在兩分鐘內未能引起注意，則應自動向所有船員起居處所、服務處所、控制站和 A 類機器處所發出聲響警報。這一聲響警報系統無需作為探測系統的組成部分。

2.5.1.2 控制板應位於駕駛室或位於連續有人值班的中央控制站。

2.5.1.3 作為最低要求，指示裝置應能表明已經動作的探測器或手動操作呼叫點所在的分區。至少有一套指示裝置應位於負責船員隨時易

於接近的位置。如果控制板位於主消防控制站內，則應有一套指示裝置位於駕駛室內。

2.5.1.4 應在每一指示裝置上或其附近展示該裝置所保護處所和分區的位置的清楚信息。

2.5.1.5 應對該系統操作所必需的動力供應和電路的失電和故障情況予以適當監測。若有故障情況發生，應在控制板上發出有別於火警信號的聲光故障信號。

2.5.2 試驗

應提供試驗和維護所需的適當說明書和備件。

第 10 章 — 取樣探煙系統

1 適用範圍

本章詳細規定了本公約第 II - 2 章所要求的取樣探煙系統的規範。

2 工程規範

2.1 一般要求

2.1.1 本章中凡出現“系統”一詞時，係指“取樣探煙系統”。

2.1.2 所要求的任何系統應能在任何時候連續工作，但按程序掃描原理工作的系統可被接受，條件是掃描同一位置兩次之間的間隔所給出的總反應時間應使主管機關滿意。

2.1.3 該系統的設計、製造和安裝應能防止任何有毒或可燃物質或滅火劑漏進任何起居處所和服務處所、控制站或機器處所。

2.1.4 該系統和設備應設計適當，以能經受船上通常遇到的供電電壓變化和瞬時波動、環境溫度變化、振動、潮濕、衝擊、碰撞和腐蝕，並避免可燃氣體和空氣混合物着火的可能性。

2.1.5 該系統的形式應為能進行正確操作試驗，並能在無需更換任何部件的情況下恢復到正常的監測狀態。

2.1.6 應配有該系統工作中所用的電氣設備的替代電源。

2.2 部件要求

2.2.1 感應裝置應經驗證，以在感應室內的煙密度超過每米 6.65% 的減光率之前動作。

2.2.2 應裝有雙套取樣風機。在正常通風條件下，風機應具有足夠的容量在被保護區內進行工作，並且總的反應時間應使主管機關滿意。

2.2.3 控制板應能使在每一取樣管上都可觀察煙霧。

2.2.4 應裝有通過取樣管監測氣流的裝置，並設計成確保從每一個相互連接的集煙器中抽取的量儘可能相等。

2.2.5 取樣管的內徑至少應為 12 毫米，但與固定式氣體滅火系統連接的取樣管除外，此時管路的最小尺度應足以使得滅火氣體能在適當的時間內被排放出來。

2.2.6 取樣管應配備一個以壓縮空氣定期驅煙的裝置。

2.3 安裝要求

2.3.1 集煙器

2.3.1.1 在每一個需要探煙的圍蔽處所應至少設置一個集煙器。但是，如果某一處所設計成交替裝載油或冷藏貨與需要裝取樣探煙系統的貨物，則可為該系統裝設隔離此類處所內集煙器的設施。此種設施應使主管機關滿意。

2.3.1.2 集煙器應安裝在能達到最佳性能的位置，其間距應使任何部分的頂甲板區域離集煙器的水平距離不大於 12 米。如果在可以機械通風的處所內採用這種系統，則在考慮集煙器的位置時應計及通風的影響。

2.3.1.3 集煙器應置於不會受到碰撞或機械損傷的位置。

2.3.1.4 每一取樣點不應連接四個以上的集煙器。

2.3.1.5 不同圍蔽處所的集煙器應不連接到同一個取樣點上。

2.3.2 取樣管

2.3.2.1 取樣管應佈置在能易於識別失火的位置。

2.3.2.2 取樣管應是自泄式，並有適當的保護裝置以防止裝卸貨物時受到碰撞和損壞。

2.4 系統控制要求

2.4.1 聲光警報信號

2.4.1.1 控制板應位於駕駛室或連續有人值班的中央控制站。

2.4.1.2 應在控制板上或其附近展示該裝置所保護處所的清楚信息。

2.4.1.3 探測到煙火或其他燃燒產物時，應在控制板和駕駛室或連續有人值班的中央控制站發出聲光信號。

2.4.1.4 應對該系統作業所必需的電源的失電情況予以監測。任何失電情況均應在控制室和駕駛室內發出聲光信號，該信號應與煙火探測信號有所區別。

2.4.2 試驗

應提供該系統試驗和維護所需的適當說明書和備件。

第 11 章 – 低位照明系統

1 適用範圍

本章詳細規定了本公約第 II - 2 章所要求的低位照明系統的規範。

2 工程規範

2.1 一般要求

所要求的任何低位照明系統應由主管機關依據本組織制定的指南予以認可，或達到本組織可接受的國際標準。

第 12 章 – 固定式應急消防泵

1 適用範圍

本章詳細規定了本公約第 II - 2 章所要求的應急消防泵的規範。本章不適用於 1,000 總噸及以上的客船。對此類船舶的要求見本公約第 II - 2/10.2.2.3.1.1 條。

2 工程規範

2.1 總則

應急消防泵應為固定式獨立動力驅動的泵。

2.2 部件要求

2.2.1 應急消防泵

2.2.1.1 泵的排量

泵的排量應不低於本公約第 II - 2/10.2.2.4.1 條所要求的消防泵總排量的 40%，並且在任何情況下不低於下列排量：

- .1 對小於 1,000 總噸的客船和 2,000 總噸及以上的貨船；和 25 米³/小時
- .2 對小於 2,000 總噸的貨船 15 米³/小時。

2.2.1.2 消防栓壓力

當泵按第 2.2.1.1 款的要求供水時，消防栓處的壓力應不小於本公約第 II - 2 章所要求的最低壓力。

2.2.1.3 吸頭

泵的總吸頭和淨正吸頭的確定應考慮本公約和本章有關泵的排量和在營運中可能遇到的各種橫傾、縱傾、橫搖和縱搖狀況下消防栓的壓力。船舶在進出乾塢時的壓載狀況不必視為營運狀況。

2.2.2 柴油機和燃油櫃

2.2.2.1 柴油機的起動

泵的任何柴油驅動動力源應能在溫度降至 0°C 時在其冷態下易於以人工（手動）曲柄起動。如果這樣做不可行，或如遇更低氣溫時，則可考慮主管機關可接受的加熱安排，以確保隨時起動。如人工（手動）起動不可行，則主管機關可准許其他起動方式。這些方式應能夠在

30 分鐘內至少使柴油驅動的動力源起動六次，並在前 10 分鐘內至少起動兩次。

2.2.2.2 燃油櫃容量

燃油供應櫃應能裝盛能使泵在全負荷下至少運行 3 小時的燃油，同時在 A 類機器處所外應儲備足以能使該泵在全負荷下再運行 15 小時的燃油。

第 13 章 – 脫險通道的安排

1 適用範圍

本章詳細規定了本公約第 II - 2 章所要求的脫險通道的規範。

2 客船

2.1 梯道的寬度

2.1.1 梯道寬度的基本要求

梯道的淨寬度應不小於 900 毫米。對於超過 90 人的情況，每超過 1 人時梯道的淨寬度應至少增加 10 毫米。經由此種梯道撤離的總人數應假定為此種梯道所服務區域內船員和旅客總人數的三分之二。梯道的寬度應不小於按第 2.1.2 款所確定寬度。

2.1.2 梯道寬度的計算方法

2.1.2.1 計算的基本原則

2.1.2.1.1 本計算方法確定每一層甲板上梯道的最小寬度，計及通向所考慮梯道的相鄰梯道。

2.1.2.1.2 基本思路是，計算方法應考慮到單獨從每一主豎區內的圍蔽處所的撤離，同時考慮到使用每一區域中梯道圍蔽的所有人員，即使他們從另一主豎區進入該梯道。

2.1.2.1.3 對於每一主豎區，應計算出夜間（第一種情況）和白天（第二種情況）和在兩種情況下用於確定所考慮的每一層甲板的梯道寬度的最大尺度。

2.1.2.1.4 梯道寬度的計算應依據每一層甲板上負載的船員和旅客而定。乘載負荷應由設計者按旅客和船員居住處所、服務處所、控制處所和機器處所的情況予以額定。就計算而言，公共處所的最大容量應按以下兩個數值來定：或者按座位數或類似佈置，或者按每人佔甲板表面面積 2 米²計算所得的數。

2.1.2.2 最小值的計算方法

2.1.2.2.1 基本公式

在考慮每種情況下能容納及時從臨近的上、下甲板撤離到集合站的人流所用梯道寬度的設計時，應採用下列計算方法（見圖 1 和圖 2）：

當連接兩層甲板時： $W = (N_1 + N_2) \times 10$ 毫米；

當連接三層甲板時： $W = (N_1 + N_2 + 0.5N_3) \times 10$ 毫米；

當連接四層甲板時： $W = (N_1 + N_2 + 0.5N_3 + 0.25N_4) \times 10$ 毫米；和

當連接五層或更多甲板時，梯道寬度應通過對所考慮的甲板和相鄰甲板使用上述的連接四層甲板的公式來確定，

式中：

$W =$ 所要求的梯道扶手間的行走寬度。

如果梯道在甲板層上設有面積為 S 的梯道平台，則 W 的計算值可以減少。這種減少通過在 Z 中減去 P 來實現，在此：

$$P = S \times 3 \text{ 人/米}^2; \quad \text{而 } P_{\max} = 0.25Z$$

式中：

$Z =$ 預計在所考慮的甲板上要撤離的總人數

$P =$ 暫時躲避在梯道平台上的人數，該人數可從 Z 中減去， P 的最大值為 $0.25Z$ （下捨取整至最接近的整數）

$S =$ 平台面積（米²）減去開門所需要的面積，再減去人流接近梯道所需的面積（見圖 1）

$N =$ 預計來自所考慮的每一相鄰甲板的需要使用該梯道的總人數； N_1 代表使用該梯道人數最多的甲板； N_2 代表人流直接進入該梯道人數次多的甲板；在確定每一層甲板的梯道寬度時， $N_1 > N_2 > N_3 > N_4$ （見圖 2）。這些甲板被假定為在所考慮的甲板上或其上游（即離開登乘甲板方向）。

圖 1

用於減小梯道寬度的平台計算

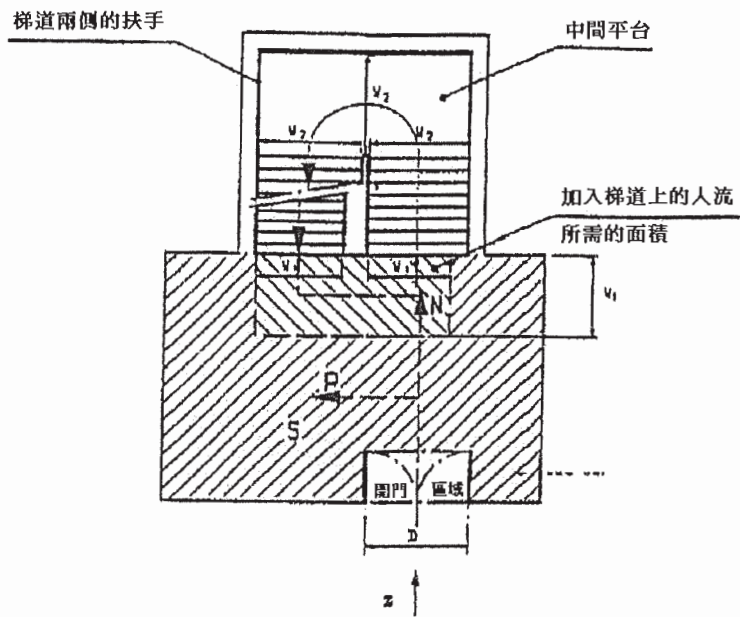
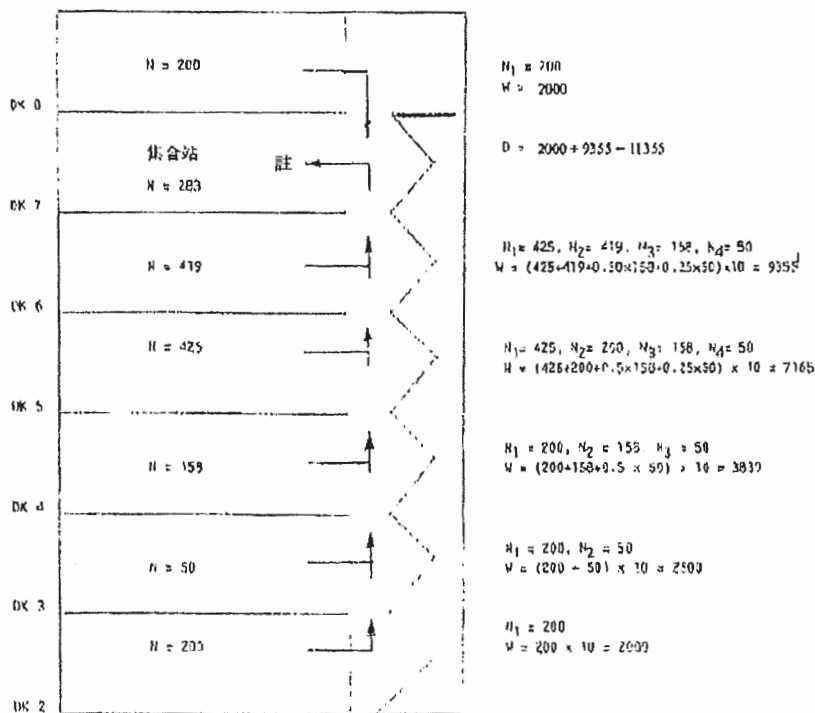


圖 2

最小梯道寬度 (W) 計算示例



Z = 預計通過梯道撤離的人數

N = 從某一甲板直接進入梯道的人數

W (毫米) = (N₁ + N₂ + 0.5 × N₃ + 0.25 × N₄) × 10 = 計算出的梯道寬度

D (毫米) = 出口門寬度

N₁ > N₂ > N₃ > N₄ 其中：

N₁ = 直接進入梯道人數 N 最多的甲板

N₂ = 直接進入梯道人數 N 次多的甲板，等

註：集會站的門的合計寬度應為 10,255 毫米。

2.1.2.2.2 人員分流

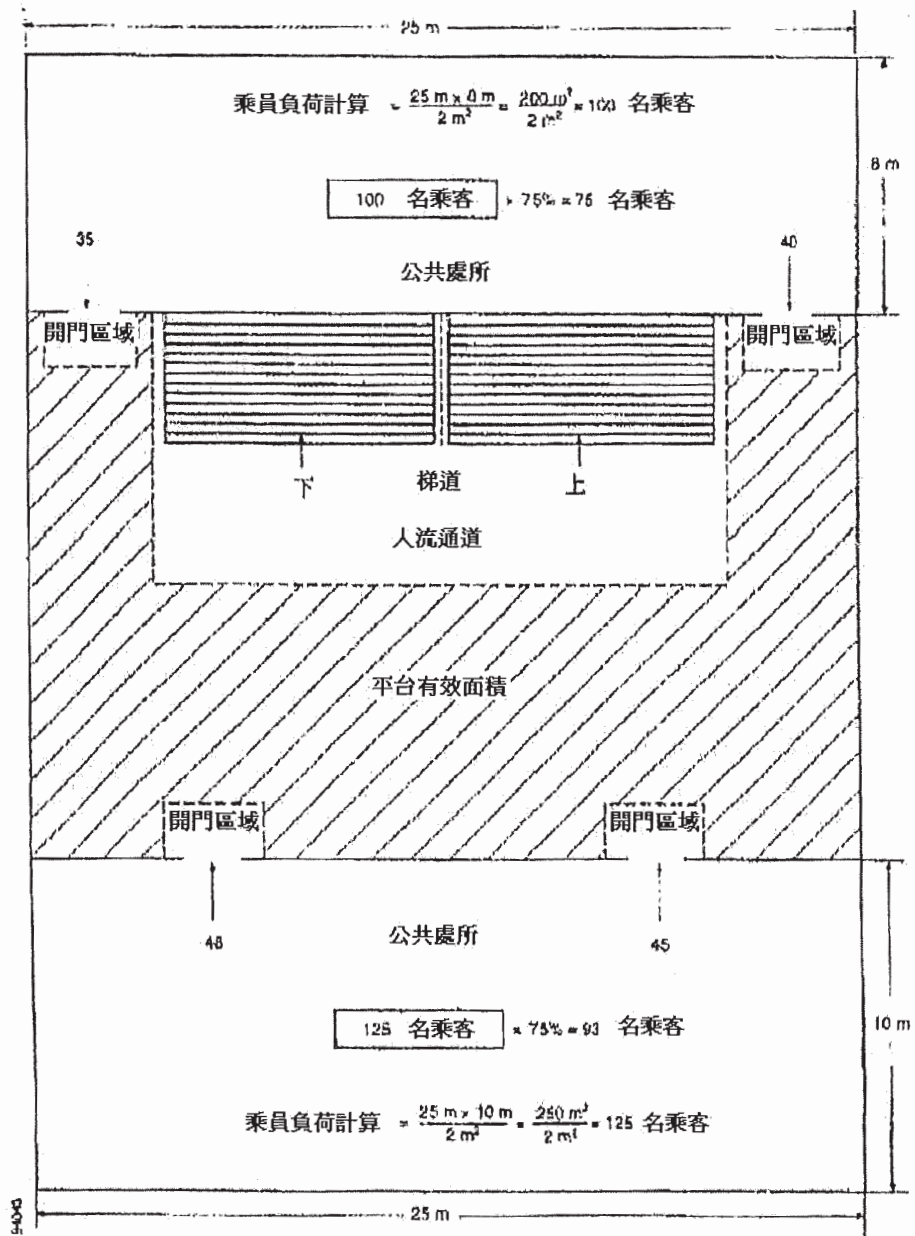
2.1.2.2.2.1 脫險通道的尺度應根據從梯道和通過門廳、走廊和梯道平台（見圖3）逃生的預計總人數來計算。對於下述處所的兩種佔用情況應作分別計算。對於逃生路線的每一組成部分，所確定的尺度應不小於按每一種情況確定的最大尺度：

第一種情況：在鋪位容量最大的艙室中住滿旅客；在船員艙室的船員佔據最大鋪位容量的三分之二；以及服務處所有三分之一的船員。

第二種情況：公共處所中的旅客佔據最大容量的四分之三；公共處所中的船員佔據最大容量的三分之一；服務處所由三分之一的船員佔據；以及船員居住處所由三分之一的船員佔據。

圖 3

乘員負荷計算示例



2.1.2.2.2 在僅計算梯道寬度時，某一主豎區內容納的最大乘員數，包括從另一主豎區進入梯道的人員，不應假定為高於船舶的核定載客人數。

2.1.3 禁止減少通向集合站梯道的寬度

在向集合站撤離的方向的梯道寬度不得減少。如在一個主豎區內有幾個集合站時，向最遠的集合站方向撤離的梯道的寬度不得減少。

2.2 梯道的細節

2.2.1 扶手

梯道的兩側應安裝扶手。扶手間的最大淨寬度為 1,800 毫米。

2.2.2 梯道走向

所有尺度超過 90 人使用的梯道應為艙艙向梯道。

2.2.3 豎向高度和傾斜度

不帶樓梯平台的梯道的豎向高度不應超過 3.5 米，傾斜角不應大於 45 度。

2.2.4 平台

除了服務於公共處所直接通向梯道圍壁的梯道平台外，每一層甲板上的梯道平台的面積應不小於 2 米²，如果使用該平台的人數超過 20 人，每增加 10 人增加 1 平方米，但不必超過 16 米²。

2.3 門廳和走廊

2.3.1 門廳和走廊以及脫險通道內的中間平台尺度應與梯道同法處理。

2.3.2 通向集合站的梯道出口門的合計寬度應不小於為該層甲板服務的梯道總寬度。

2.4 通向登乘甲板的撤離路線

2.4.1 集合站

應該認識到通向登乘甲板的撤離路線可包括一個集合站。在這種情況下，應考慮防火要求和從梯道圍壁到集合站和從集合站到登乘甲板的走廊和門的尺度，並注意到從集合站撤離人員至登乘位置將分成小的控制組進行。

2.4.2 從集合站到救生筏登乘位置的路線

如果旅客和船員被困在一個集合站，而該集合站卻不在救生筏登乘位置，則從集合站到登乘位置的梯道和門的寬度應按控制組的人數計算。除非在通常情況下從這些處所撤離需要更大的尺度，否則梯道和門的尺度不必超過 1,500 毫米。

2.5 脫險通道平面圖

2.5.1 應備有標明下列內容的脫險通道平面圖：

- .1 在所有通常有人的處所中船員和乘客的人數；
- .2 預計經梯道並通過門廳、走廊和平台逃生的船員和乘客的人數；
- .3 集合站和救生艇筏登乘位置；
- .4 主要和次要的脫險通道；和
- .5 梯道、門、走廊和平台區域寬度。

2.5.2 脫險通道平面圖應附有確定逃生梯道、門、走廊和平台區域寬度的詳細計算情況。

3 貨船

用作脫險通道的梯道和走廊的淨寬度應不小於 700 毫米，而且應在一側有扶手。淨寬在 1,800 毫米及以上的梯道和走廊應在兩側都有扶手。“淨寬”是指扶手與另一側艙壁之間或兩側扶手之間的距離。梯道的傾斜角一般為 45 度，但不大於 50 度，在機器處所和小處所則不應大於 60 度。通向梯道的門廳應與梯道寬度相同。

第 14 章—固定式甲板泡沫系統

1 適用範圍

本章詳細規定了本公約第 II - 2 章所要求的固定式甲板泡沫系統的規範。

2 工程規範

2.1 總則

2.1.1 提供泡沫的裝置應能將泡沫輸送到整個液貨甲板區域以及甲板已破損的任何液貨艙內。

2.1.2 甲板泡沫系統應能簡單而迅速地操作。

2.1.3 按所需輸出量操作甲板泡沫系統時，應允許同時從消防總管按所需壓力噴射所需最小數量的水柱。

2.2 部件要求

2.2.1 泡沫溶液和泡沫濃縮劑

2.2.1.1 泡沫溶液的供給率不得小於下列數值中的最大值：

- .1 按液貨甲板面積每平方米每分鐘 0.6 升，此處液貨甲板面積係指船舶最大寬度乘以全部液貨艙的縱向總長度；
- .2 按具有最大面積的單個液貨艙的水平截面面積計算，每平方米每分鐘 6 升；或
- .3 按最大噴射裝置保護並完全位於該裝置前方的面積計算，每平方米每分鐘 3 升，但不少於每分鐘 1,250 升。

2.2.1.2 應供應足量的泡沫濃縮劑，以保證在採用第 2.2.1.1 款所規定的泡沫溶液供給率中的最大值時，對裝設惰性氣體裝置的液貨船能產生泡沫至少 20 分鐘，或者，對沒有裝設惰性氣體裝置的液貨船能產生泡沫至少 30 分鐘，以大者為準。泡沫倍數（即所產生的泡沫體積與水和發泡濃縮劑混合物的體積之比）一般不超過 12 比 1。如果系統基本上產生低泡沫，但其倍數比稍稍超過 12 比 1，則所需的泡沫溶液的數量仍然按倍數比為 12 比 1 的系數計算。當採用中等倍數的泡沫時（倍數在 50 比 1 至 150 比 1 之間），泡沫的使用率和泡沫噴射裝置的能量應使主管機關滿意。

2.2.2 噴射裝置和泡沫槍

2.2.2.1 來自固定式泡沫系統的泡沫應用噴射裝置和泡沫槍來供應。每一噴射裝置應至少供給第 2.2.1.1.1 款和第 2.2.1.1.2 款所要求的泡沫溶液供給率的 50%。對載重量少於 4,000 載重噸的液貨船，主管機關可以不要求裝設噴射裝置，而只要求裝設泡沫槍。但在這種情況下，每一泡沫槍的能力至少應是第 2.2.1.1.1 款或第 2.2.1.1.2 款所要求的泡沫溶液供給率的 25%。

2.2.2.2 任一噴射裝置應對所保護的、完全位於它的前方的甲板區域至少能以每平方米每分鐘 3 升的能力噴射泡沫溶液。該能力不得低於每分鐘 1,250 升。

2.2.2.3 任一泡沫槍的能力應不小於每分鐘 400 升，其射程在靜止空氣中應不小於 15 米。

2.3 安裝要求

2.3.1 主控制站

該系統的主控制站應恰當地佈置在液貨艙區域以外，靠近起居處所，並位於在被保護區域萬一失火時易於接近和操作的地點。

2.3.2 噴射裝置

2.3.2.1 噴射裝置的數量和位置應符合第 2.1.1 款的要求。

2.3.2.2 從噴射裝置至其前方所保護區域最遠端的距離，應不大於該裝置在靜止空氣中射程的 75%。

2.3.2.3 應在尾樓或面向液貨艙甲板的起居處所的前端左右兩舷各裝設一具噴射裝置和用於泡沫槍的軟管接頭。對於載重量小於 4,000 總噸的液貨船，應在尾樓或面向液貨艙甲板的起居處所的前端左右兩舷各裝設一具供泡沫槍使用的軟管接頭。

2.3.3 泡沫槍

2.3.3.1 泡沫槍的配備數量應不少於 4 具。泡沫總管出口的數量和佈置應為能使至少 2 具泡沫槍將泡沫噴射到液貨船甲板區域的任何部位。

2.3.3.2 泡沫槍的裝設應保證在滅火操作中動作靈活，並覆蓋噴射裝置保護不到的區域。

2.3.4 隔離閥

在泡沫總管以及當與甲板泡沫系統構成一個整體時在消防總管上，緊靠噴射裝置前，應設有隔離閥，以隔離這些總管的損壞部分。

第 15 章 – 惰性氣體系統

1 適用範圍

本章詳細規定了本公約第 II - 2 章所要求的惰性氣體系統的規範。

2 工程規範

2.1 總則

2.1.1 整個本章中液貨艙一詞亦包括污油水艙。

2.1.2 本公約第 II - 2 章中所提到的惰性氣體系統的設計、建造和試驗均應使主管機關滿意。其設計與操作應能使得並保持液貨艙內的大氣在任何時候都不能燃燒，但當此種艙需要除氣時除外。萬一惰性氣體系統不能滿足上述操作要求，並估計維修不可行，則只有在其符合《惰性氣體系統指南》規定的“緊急情況”時，方可繼續進行卸貨、排除壓載和必要的貨艙清洗。

2.1.3 功能要求

該系統應能夠：

- .1 通過降低每一液貨艙大氣的含氧量使之達到不能支持燃燒的水平，而使空液貨艙惰化；

- .2 在港內和海上始終保持任何液貨艙內的任何部分的大氣含氧量按體積計不超過 8%並保持正壓，但當需要對此種艙除氣時除外；
- .3 在正常作業中空氣不得進入液貨艙，但當需要對此種艙除氣時除外；和
- .4 驅除空液貨艙內碳氫化合物氣體，以便隨後任何時候在艙內進行除氣作業都不會產生可燃氣體。

2.2 部件要求

2.2.1 惰性氣體的供應

2.2.1.1 惰性氣體的來源可以是主或輔助鍋爐經過處理的煙道氣體。主管機關也可以允許使用來自一個或多個各自獨立的惰性氣體發生器或其他來源或任何它們的混合氣體，但必須達到等效的安全標準。此種系統應儘可能符合本章要求。不准使用利用儲備的二氧化碳氣體的系統，除非主管機關認為系統本身所產生的靜電的着火危險降至最小程度。

2.2.1.2 該系統應能以船舶卸載能力的最大速率至少 125%的比率（按體積計算）向液貨艙輸送惰性氣體。

2.2.1.3 該系統以任何所需的流速向液貨艙輸送惰性氣體時，在惰性氣體供氣總管內的含氧量按體積計應不超過 5%。

2.2.1.4 惰性氣體發生器應裝有兩台燃油泵。但如果在船上備有燃油泵及其原動機的足夠備件，以便船員在燃油泵及其原動機發生故障時可以進行檢修，主管機關可允許只裝 1 台燃油泵。

2.2.2 清洗器

2.2.2.1 應裝設煙道氣體清洗器，使其有效冷卻第 2.2.1.2 款和第 2.2.1.3 款所規定的全部氣體並清除其中的固體顆粒和硫的燃燒產物。冷卻水系統的佈置應保證連續向惰性氣體系統供應足量的冷卻水而不妨礙船上任何其他重要用途的供水。此外還應有備用冷卻水供水裝置。

2.2.2.2 應裝設過濾器或等效設施，以儘量減少被帶到惰性氣體鼓風機裏的水量。

2.2.2.3 清洗器應位於所有液貨艙、液貨泵艙和將這些處所與 A 類機器處所隔開的隔離空艙的後方。

2.2.3 鼓風機

2.2.3.1 應至少裝設兩台鼓風機，並應能至少向液貨艙輸送第 2.2.1.2 款和第 2.2.1.3 款要求的氣體體積。如果帶有氣體發生器的系統能向被保護的液貨艙輸出第 2.2.1.2 款和第 2.2.1.3 款要求的氣體總量，則主管機關可允許只安裝一台鼓風機；但船上應備有鼓風機及其原動機的足夠備件，以便船員在鼓風機及其原動機發生故障時可以進行檢修。

2.2.3.2 惰性氣體系統的設計應為，其能作用在任一液貨艙的最大壓力將不超過該液貨艙的試驗壓力。在每台鼓風機的進、排氣連接管上應安裝截止閥。應裝設能使惰性氣體設備的功能在開始卸貨前達到穩定的裝置。如果將鼓風機用於除氣，則其空氣進口應裝有盲斷裝置。

2.2.3.3 鼓風機應位於所有液貨艙、液貨泵艙和將這些處所與 A 類機器處所隔開的隔離空艙的後方。

2.2.4 水封

2.2.4.1 第 2.3.1.4.1 款所述的水封應能由兩台獨立的泵供水，每台應能一直保持足夠的供水量。

2.2.4.2 水封和它的附屬裝置的佈置應能在各種工況下防止碳氫化合物氣體倒流，並保證起到正常的密封作用。

2.2.4.3 應有確保防止水封被冰凍的措施，該措施不會因過熱而有損於水封的完整性。

2.2.4.4 與水封有關的供水和排水管以及通往氣體安全處所的透氣管或壓力傳感管均應裝設環流水管或其他經認可的裝置。應有防止此種環流水管被真空吸空的措施。

2.2.4.5 甲板水封和環流裝置應能防止碳氫化合物氣體在其壓力等於液貨艙的試驗壓力時發生回流。

2.2.4.6 關於第 2.4.3.1.7 款，應使主管機關對於在所有時間維持充足水量以及在氣流停止時維持裝置的完整性以便能自動形成水封方面感到滿意。在得不到惰性氣體供應時，水封水低位的聲光警報應啟動。

2.3 安裝要求

2.3.1 系統中的安全措施

2.3.1.1 煙道氣體隔離閥

在鍋爐煙道與煙道氣體清洗器之間的惰性氣體供氣總管上應安裝煙道氣體隔離閥。這些隔離閥應設有表明閥是處於開啟或關閉狀態的指示器，並採取措施使其保持氣密和使閥座避免煙灰污染。應設有裝置用來保證當相應煙道氣體隔離閥開啟時鍋爐吹灰器不能操作。

2.3.1.2 防止煙道氣體泄漏

2.3.1.2.1 清洗器和鼓風機連同有關管系和附件的設計和佈置應予以特別考慮，以防止煙道氣體泄漏到圍蔽處所內。

2.3.1.2.2 為了安全維修，應在煙道氣體隔離閥與清洗器之間，或在清洗器的煙氣入口處，裝設一台附加水封裝置或有效防止煙氣滲漏的其他設備。

2.3.1.3 氣體調節閥

2.3.1.3.1 在惰性氣體供氣總管上應安裝一個氣體調節閥。按第 2.3.1.5 款的要求，該閥應能自動控制關閉。除非第 2.2.3 款中要求的惰性氣體鼓風機裝有自動控制轉速的設備，否則，它還應能自動調節通往液貨艙的惰性氣體的氣流。

2.3.1.3.2 第 2.3.1.3.1 款所述的氣體調節閥應裝在惰性氣體總管通過的最前面的氣體安全處所的前艙壁處。

2.3.1.4 煙道氣體止回裝置

2.3.1.4.1 在惰性氣體供氣總管上，應至少安裝兩個止回裝置，其中之一應為水封，以便在船舶所有正常的縱傾、橫傾以及運動的情況下，防止碳氫化合物氣體回流至機器處所的煙道或任何氣體安全處所。它們應位於第 2.3.1.3.1 款所要求的自動閥與通向液貨艙或液貨管路的最後一段連接管之間。

2.3.1.4.2 第 2.3.1.4.1 款所述的裝置應位於液貨艙區域的甲板面上。

2.3.1.4.3 第二個止回裝置應為能防止氣體或液體倒流的止回閥或等效設備，並安裝在第 2.3.1.4.1 款所要求的甲板水封的前方。它應裝有

可靠的關閉裝置。作為可靠關閉裝置的替代措施，可以在止回閥的前方裝設一個附加的具有此種關閉作用的閥，以便將甲板水封與通往各液貨艙的惰性氣體總管隔離開來。

2.3.1.4.4 作為防止從甲板總管倒流的碳氫化合物液體或氣體可能泄漏的一個附加措施，應在第 2.3.1.4.3 款所述的具有可靠關閉裝置的閥和第 2.3.1.3 款所述的閥之間的管段上備有設施，在前者所指的閥被關閉時，能安全地透氣。

2.3.1.5 自動關閉裝置

2.3.1.5.1 惰性氣體鼓風機和氣體調節閥的自動關閉裝置應按第 2.4.3.1.1、2.4.3.1.2 和 2.4.3.1.3 款規定的預定限值進行安排。

2.3.1.5.2 氣體調節閥的自動關閉裝置應按第 2.4.3.1.4 款的規定進行安排。

2.3.1.6 含氧多的氣體

按照第 2.4.3.1.5 款，當惰性氣體的含氧量以體積計超過 8%時，應立即採取措施改善氣體的質量。除非氣體的質量得到改善，否則所有液貨艙作業應予暫停，以避免空氣被吸入艙內，而且第 2.3.1.4.3 款所述的隔離閥也應關閉。

2.3.2 惰性氣體管線

2.3.2.1 在第 2.2.4 和 2.3.1.4 款所要求的止回裝置的前方，惰性氣體總管可以分成兩根或兩根以上的支管。

2.3.2.2 惰性氣體供氣總管應裝有通向每一個液貨艙的支管。惰性氣體支管應裝有截止閥或等效控制裝置，以將每一個液貨艙隔開。如果

裝的是截止閥，則應設有鎖閉裝置，由負責的高級船員控制。控制系統應提供此類閥的操作狀況的明確信息。

2.3.2.3 對於混裝船，用來將含有油或殘油的污油水艙與其他艙隔開的裝置，應由盲板法蘭組成，當載運油類以外貨物時，這種法蘭應一直保持在原來的位置上，但《惰性氣體系統指南》有關章節中另有規定者除外。

2.3.2.4 應設有保護液貨艙在與惰性氣體總管隔開時免受因溫度變化引起超壓或真空的影響的裝置。

2.3.2.5 管系應設計成在所有正常的情況下能防止液貨或水在管路內積聚。

2.3.2.6 應設有適當裝置使惰性氣體總管能與外部的惰性氣體供應管相連接。該裝置應包括 250 毫米標稱管材尺寸的螺栓法蘭，用閥將惰性氣體總管隔開，並位於第 2.3.1.4.3 款提到的止回閥的前方。法蘭的設計應符合在船舶貨物管系的其他外部連接的設計中所採用的標準中的適當等級。

2.3.2.7 如果在惰性氣體供氣總管與液貨管系之間裝有連接管，考慮到在兩個系統之間可能存在較大的壓力差，因此應設有保證有效隔離的裝置。該裝置應由兩個截止閥組成，並在兩閥之間裝有能使該處空間安全透氣的裝置，或者裝有帶盲板的短管組成的裝置。

2.3.2.8 位於液貨總管一側用來隔離惰性氣體供氣總管與液貨總管的閥，應為帶有可靠關閉裝置的止回閥。

2.4 操作與控制要求

2.4.1 指示裝置

在惰性氣體鼓風機進行工作的任何時候，應有設備用以連續指示鼓風機排氣端惰性氣體的溫度和壓力。

2.4.2 指示和記錄裝置

2.4.2.1 當供送惰性氣體時，應有儀錶連續指示和永久記錄：

- .1 第 2.3.1.4.1 款所述止回裝置前方惰性氣體供氣總管內的壓力；和
- .2 鼓風機排氣端的惰性氣體供氣總管內惰性氣體的含氧量。

2.4.2.2 第 2.4.2.1 款中所述的裝置應置於液貨控制室（如有此室）內。如果沒有液貨控制室，則應安裝在負責液貨作業的高級船員易於接近的位置。

2.4.2.3 此外，應在以下位置安裝儀錶：

- .1 在駕駛室內，在所有時間內指示第 2.4.2.1.1 款所述的壓力，並在混裝船上污水水艙與惰性氣體供氣總管隔離時，指示污水水艙內的壓力；和
- .2 在機器控制室或機器處所內，顯示第 2.4.2.1.2 款所述的含氧量。

2.4.2.4 應配備手提式儀器，用以測定氧氣和可燃氣體的濃度。此外，應對每個液貨艙作出適當佈置，以便能使用這些手提式儀器測定液貨艙內的大氣情況。

2.4.2.5 應配備適當裝置，用以校準第 2.4.2.1 至 2.4.2.4 款中所述的固定式和手提式氣體濃度測量儀錶的零位和刻度。

2.4.3 聲光警報裝置

2.4.3.1 對於煙道氣體型和惰性氣體發生器型的惰性氣體系統，均應裝設聲光警報裝置，以指示：

- .1 第 2.2.2.1 款所述的煙道氣體清洗器內的水壓和流量過低；
- .2 第 2.2.2.1 款所述的煙道氣體清洗器內的水位過高；
- .3 第 2.4.1 款所述的氣體溫度過高；
- .4 第 2.2.3 款所述的惰性氣體鼓風機失靈；
- .5 第 2.4.2.1.2 款所述的氣體含氧量按體積計超過 8%；
- .6 第 2.3.1.3 和 2.4.2.1 款所述的氣體調節閥自動控制系統和指示裝置失去動力供應；
- .7 第 2.3.1.4.1 款所述的水封中的水位過低；
- .8 第 2.4.2.1.1 款所述的氣體壓力低於 100 毫米水柱。警報裝置應保證混裝船的污水水艙內的壓力在所有時間都得到監測；和
- .9 第 2.4.2.1.1 款所述的氣體壓力過高。

2.4.3.2 對於惰性氣體發生器型的惰性氣體系統，應增設聲光警報裝置，以顯示：

- .1 燃油供應不足；

.2 發生器失去動力；和

.3 發生器自動控制系統失去動力。

2.4.3.3 第 2.4.3.1.5、2.4.3.1.6 和 2.4.3.1.8 款所要求的警報裝置應安裝在機器處所和液貨控制室（如有此室）之內，但在每一種情況下，所要求的警報裝置都應安裝在負責的船員能立即收到的位置。

2.4.3.4 應裝設一個獨立於第 2.4.3.1.8 款所要求的警報裝置的聲響警報系統或自動關閉液貨泵的裝置，它們在惰性氣體總管內達到預定的低壓限值時啟動。

2.4.4 使用說明書

船上應備有詳細的使用說明書，其內容包括操作方法、安全和維修要求以及有關惰性氣體系統及其在液貨艙系統中的應用對職業健康的危害。說明書應包括萬一惰性氣體系統發生故障或失效時所應遵循的程序指南。

RESOLUTION MSC.98(73)
(adopted on 5 December 2000)

ADOPTION OF THE INTERNATIONAL CODE FOR FIRE SAFETY SYSTEMS

THE MARITIME SAFETY COMMITTEE,

RECALLING Article 28(b) of the Convention on the International Maritime Organization concerning the functions of the Committee,

NOTING the revision of chapter II-2 of the International Convention for the Safety of Life at Sea (SOLAS), 1974 (hereinafter referred to as “the Convention”),

RECOGNIZING the need to continue the mandatory application of the fire safety systems required by the revised chapter II-2 of the Convention,

NOTING resolution MSC.99(73) by which it adopted, *inter alia*, the revised chapter II-2 of the Convention to make the provisions of the International Code for Fire Safety Systems (FSS Code) mandatory under the Convention,

HAVING CONSIDERED, at its seventy-third session, the text of the proposed FSS Code,

1. ADOPTS the International Code for Fire Safety Systems (FSS Code), the text of which is set out in the Annex to the present resolution;
2. INVITES Contracting Governments to the Convention to note that the FSS Code will take effect on 1 July 2002 upon the entry into force of the revised chapter II-2 of the Convention;
3. REQUESTS the Secretary-General to transmit certified copies of this resolution and the text of the FSS Code contained in the Annex to all Contracting Governments to the Convention;
4. FURTHER REQUESTS the Secretary-General to transmit copies of this resolution and the Annex to all Members of the Organization which are not Contracting Governments to the Convention.

ANNEX

INTERNATIONAL CODE FOR FIRE SAFETY SYSTEMS**Table of contents****Preamble**

Chapter 1	General
Chapter 2	International shore connections
Chapter 3	Personnel protection
Chapter 4	Fire extinguishers
Chapter 5	Fixed gas fire-extinguishing systems
Chapter 6	Fixed foam fire-extinguishing systems
Chapter 7	Fixed pressure water-spraying and water-mist fire-extinguishing systems
Chapter 8	Automatic sprinkler, fire detection and fire alarm systems
Chapter 9	Fixed fire detection and fire alarm systems
Chapter 10	Sample extraction smoke detection systems
Chapter 11	Low-location lighting systems
Chapter 12	Fixed emergency fire pumps
Chapter 13	Arrangement of means of escape
Chapter 14	Fixed deck foam systems
Chapter 15	Inert gas systems

THE INTERNATIONAL CODE FOR FIRE SAFETY SYSTEMS
(Fire Safety Systems Code)

PREAMBLE

1 The purpose of this Code is to provide international standards of specific engineering specifications for fire safety systems required by chapter II-2 of the International Convention for the Safety of Life at Sea, 1974, as amended.

2 On or after 1 July 2002, this Code will be mandatory for fire safety systems required by the International Convention for the Safety of Life at Sea, 1974, as amended. Any future amendment to the Code must be adopted and brought into force in accordance with the procedure laid down in article VIII of the Convention.

CHAPTER 1 - GENERAL

1 Application

1.1 This Code is applicable to fire safety systems as referred to in chapter II-2 of the International Convention for the Safety of Life at Sea, 1974, as amended.

1.2 Unless expressly provided otherwise, this Code is applicable for the fire safety systems of ships the keels of which are laid or which are at a similar stage of construction on or after 1 July 2002.

2 Definitions

2.1 *Administration* means the Government of the State whose flag the ship is entitled to fly.

2.2 *Convention* means the International Convention for the Safety of Life at Sea, 1974, as amended.

2.3 *Fire Safety Systems Code* means the International Code for Fire Safety Systems as defined in chapter II-2 of the International Convention for the Safety of Life at Sea, 1974, as amended.

2.4 For the purpose of this Code, definitions provided in chapter II-2 of the Convention also apply.

3 Use of equivalents and modern technology

In order to allow modern technology and development of fire safety systems, the Administrations may approve fire safety systems which are not specified in this Code if the requirements of part F of chapter II-2 of the Convention are fulfilled.

4 Use of toxic extinguishing media

The use of a fire-extinguishing medium which, in the opinion of the Administration, either by itself or under expected conditions of use gives off toxic gases, liquids and other substances in such quantities as to endanger persons shall not be permitted.

CHAPTER 2 - INTERNATIONAL SHORE CONNECTIONS

1 Application

This chapter details the specifications for international shore connections as required by chapter II-2 of the Convention.

2 Engineering specifications

2.1 Standard dimensions

Standard dimensions of flanges for the international shore connection shall be in accordance with the following table:

Table 2.1 - Standard dimensions for international shore connections

Description	Dimension
Outside diameter	178 mm
Inside diameter	64 mm
Bolt circle diameter	132 mm
Slots in flange	4 holes 19 mm in diameter spaced equidistantly on a bolt circle of the above diameter, slotted to the flange periphery
Flange thickness	14.5 mm minimum
Bolts and nuts	4, each of 16 mm diameter, 50 mm in length

2.2 Materials and accessories

International shore connections shall be of steel or other equivalent material and shall be designed for 1 N/mm² services. The flange shall have a flat face on one side and, on the other side, it shall be permanently attached to a coupling that will fit the ship's hydrant and hose. The connection shall be kept aboard the ship together with a gasket of any material suitable for 1 N/mm² services, together with four bolts of 16 mm diameter and 50 mm in length, four 16 mm nuts, and eight washers.

CHAPTER 3 - PERSONNEL PROTECTION

1 Application

This chapter details the specifications for personnel protection as required by chapter II-2 of the Convention.

2 Engineering specifications

2.1 Fire-fighter's outfit

A fire-fighter's outfit shall consist of a set of personal equipment and a breathing apparatus.

2.1.1 Personal equipment

Personal equipment shall consist of the following:

- .1 protective clothing of material to protect the skin from the heat radiating from the fire and from burns and scalding by steam. The outer surface shall be water-resistant;
- .2 boots of rubber or other electrically non-conducting material;
- .3 rigid helmet providing effective protection against impact;

- .4 electric safety lamp (hand lantern) of an approved type with a minimum burning period of 3 h. Electric safety lamps on tankers and those intended to be used in hazardous areas shall be of an explosion-proof type; and
- .5 axe with a handle provided with high-voltage insulation.

2.1.2 Breathing apparatus

Breathing apparatus shall be a self-contained compressed air-operated breathing apparatus for which the volume of air contained in the cylinders shall be at least 1,200 l, or other self-contained breathing apparatus which shall be capable of functioning for at least 30 min. All air cylinders for breathing apparatus shall be interchangeable.

2.1.3 Lifeline

For each breathing apparatus a fireproof lifeline of at least 30 m in length shall be provided. The lifeline shall successfully pass an approval test by statical load of 3.5 kN for 5 min without failure. The lifeline shall be capable of being attached by means of a snap-hook to the harness of the apparatus or to a separate belt in order to prevent the breathing apparatus becoming detached when the lifeline is operated.

2.2 *Emergency escape breathing devices (EEBD)*

2.2.1 *General*

2.2.1.1 An EEBD is a supplied air or oxygen device only used for escape from a compartment that has a hazardous atmosphere and shall be of an approved type.

2.2.1.2 EEBDs shall not be used for fighting fires, entering oxygen deficient voids or tanks, or worn by fire-fighters. In these events, a self-contained breathing apparatus, which is specifically suited for such applications, shall be used.

2.2.2 *Definitions*

2.2.2.1 Face piece means a face covering that is designed to form a complete seal around the eyes, nose and mouth which is secured in position by a suitable means.

2.2.2.2 Hood means a head covering which completely covers the head, neck, and may cover portions of the shoulders.

2.2.2.3 Hazardous atmosphere means any atmosphere that is immediately dangerous to life or health.

2.2.3 *Particulars*

2.2.3.1 The EEBD shall have a service duration of at least 10 min.

2.2.3.2 The EEBD shall include a hood or full face piece, as appropriate, to protect the eyes, nose and mouth during escape. Hoods and face pieces shall be constructed of flame resistant materials and include a clear window for viewing.

2.2.3.3 An inactivated EEBD shall be capable of being carried hands-free.

2.2.3.4 An EEBD, when stored, shall be suitably protected from the environment.

2.2.3.5 Brief instructions or diagrams clearly illustrating their use shall be clearly printed on the EEBD. The donning procedures shall be quick and easy to allow for situations where there is little time to seek safety from a hazardous atmosphere.

2.2.4 Markings

Maintenance requirements, manufacturer's trademark and serial number, shelf life with accompanying manufacture date and name of the approving authority shall be printed on each EEBD. All EEBD training units shall be clearly marked.

CHAPTER 4 - FIRE EXTINGUISHERS

1 Application

This chapter details the specifications for fire extinguishers as required by chapter II-2 of the Convention.

2 Type approval

All fire extinguishers shall be of approved types and designs based on the guidelines developed by the Organization.

3 Engineering specifications

3.1 Fire extinguisher

3.1.1 Quantity of medium

3.1.1.1 Each powder or carbon dioxide extinguisher shall have a capacity of at least 5 kg and each foam extinguisher shall have a capacity of at least 9 l. The mass of all portable fire extinguishers shall not exceed 23 kg and they shall have a fire-extinguishing capability at least equivalent to that of a 9 l fluid extinguisher.

3.1.1.2 The Administration shall determine the equivalents of fire extinguishers.

3.1.2 Recharging

Only refills approved for the fire extinguisher in question shall be used for recharging.

3.2 Portable foam applicators

A portable foam applicator unit shall consist of a foam nozzle of an inductor type capable of being connected to the fire main by a fire hose, together with a portable tank containing at least 20 l of foam-forming liquid and one spare tank of foam-making liquid. The nozzle shall be capable of producing effective foam suitable for extinguishing an oil fire, at the rate of at least 1.5 m³/min.

CHAPTER 5 - FIXED GAS FIRE-EXTINGUISHING SYSTEMS

1 Application

This chapter details the specifications for fixed gas fire-extinguishing systems as required by chapter II-2 of the Convention.

2 Engineering specifications

2.1 General

2.1.1 Fire-extinguishing medium

2.1.1.1 Where the quantity of the fire-extinguishing medium is required to protect more than one space, the quantity of medium available need not be more than the largest quantity required for any one space so protected.

2.1.1.2 The volume of starting air receivers, converted to free air volume, shall be added to the gross volume of the machinery space when calculating the necessary quantity of the fire-extinguishing medium. Alternatively, a discharge pipe from the safety valves may be fitted and led directly to the open air.

2.1.1.3 Means shall be provided for the crew to safely check the quantity of the fire-extinguishing medium in the containers.

2.1.1.4 Containers for the storage of fire-extinguishing medium and associated pressure components shall be designed to pressure codes of practice to the satisfaction of the Administration having regard to their locations and maximum ambient temperatures expected in service.

2.1.2 Installation requirements

2.1.2.1 The piping for the distribution of fire-extinguishing medium shall be arranged and discharge nozzles so positioned that a uniform distribution of the medium is obtained.

2.1.2.2 Except as otherwise permitted by the Administration, pressure containers required for the storage of fire-extinguishing medium, other than steam, shall be located outside the protected spaces in accordance with regulation II-2/10.4.3 of the Convention.

2.1.2.3 Spare parts for the system shall be stored on board and be to the satisfaction of the Administration.

2.1.3 System control requirements

2.1.3.1 The necessary pipes for conveying fire-extinguishing medium into the protected spaces shall be provided with control valves so marked as to indicate clearly the spaces to which the pipes are led. Suitable provision shall be made to prevent inadvertent release of the medium into the space. Where a cargo space fitted with a gas fire-extinguishing system is used as a passenger space, the gas connection shall be blanked during such use. The pipes may pass through accommodations providing that they are of substantial thickness and that their tightness is verified with a pressure test, after their installation, at a pressure head not less than 5 N/mm². In addition, pipes passing through accommodation areas shall be joined only by welding and shall

not be fitted with drains or other openings within such spaces. The pipes shall not pass through refrigerated spaces.

2.1.3.2 Means shall be provided for automatically giving audible warning of the release of fire-extinguishing medium into any ro-ro spaces and other spaces in which personnel normally work or to which they have access. The pre-discharge alarm shall be automatically activated (e.g., by opening of the release cabinet door). The alarm shall operate for the length of time needed to evacuate the space, but in no case less than 20 s before the medium is released. Conventional cargo spaces and small spaces (such as compressor rooms, paint lockers, etc.) with only a local release need not be provided with such an alarm.

2.1.3.3 The means of control of any fixed gas fire-extinguishing system shall be readily accessible, simple to operate and shall be grouped together in as few locations as possible at positions not likely to be cut off by a fire in a protected space. At each location there shall be clear instructions relating to the operation of the system having regard to the safety of personnel.

2.1.3.4 Automatic release of fire-extinguishing medium shall not be permitted, except as permitted by the Administration.

2.2 Carbon dioxide systems

2.2.1 Quantity of fire-extinguishing medium

2.2.1.1 For cargo spaces the quantity of carbon dioxide available shall, unless otherwise provided, be sufficient to give a minimum volume of free gas equal to 30% of the gross volume of the largest cargo space to be protected in the ship.

2.2.1.2 For machinery spaces the quantity of carbon dioxide carried shall be sufficient to give a minimum volume of free gas equal to the larger of the following volumes, either:

- .1 40% of the gross volume of the largest machinery space so protected, the volume to exclude that part of the casing above the level at which the horizontal area of the casing is 40% or less of the horizontal area of the space concerned taken midway between the tank top and the lowest part of the casing; or
- .2 35% of the gross volume of the largest machinery space protected, including the casing.

2.2.1.3 The percentages specified in paragraph 2.2.1.2 above may be reduced to 35% and 30%, respectively, for cargo ships of less than 2,000 gross tonnage provided that where two or more machinery spaces are not entirely separate, they shall be considered as forming one space.

2.2.1.4 For the purpose of this paragraph the volume of free carbon dioxide shall be calculated at 0.56 m³/kg.

2.2.1.5 For machinery spaces, the fixed piping system shall be such that 85% of the gas can be discharged into the space within 2 min.

2.2.2 Controls

Carbon dioxide systems shall comply with the following requirements:

- .1 two separate controls shall be provided for releasing carbon dioxide into a protected space and to ensure the activation of the alarm. One control shall be used for opening the valve of the piping which conveys the gas into the protected space and a second control shall be used to discharge the gas from its storage containers; and
- .2 the two controls shall be located inside a release box clearly identified for the particular space. If the box containing the controls is to be locked, a key to the box shall be in a break-glass-type enclosure conspicuously located adjacent to the box.

2.3 Requirements of steam systems

The boiler or boilers available for supplying steam shall have an evaporation of at least 1 kg of steam per hour for each 0.75 m³ of the gross volume of the largest space so protected. In addition to complying with the foregoing requirements, the systems in all respects shall be as determined by, and to the satisfaction of, the Administration.

2.4 Systems using gaseous products of fuel combustion

2.4.1 General

Where gas other than carbon dioxide or steam, as permitted by paragraph 2.3, is produced on the ship and is used as a fire-extinguishing medium, the system shall comply with the requirements in paragraph 2.4.2.

2.4.2 Requirements of the systems

2.4.2.1 Gaseous products

Gas shall be a gaseous product of fuel combustion in which the oxygen content, the carbon monoxide content, the corrosive elements and any solid combustible elements in a gaseous product shall have been reduced to a permissible minimum.

2.4.2.2 Capacity of fire-extinguishing systems

2.4.2.2.1 Where such gas is used as the fire-extinguishing medium in a fixed fire-extinguishing system for the protection of machinery spaces, it shall afford protection equivalent to that provided by a fixed system using carbon dioxide as the medium.

2.4.2.2.2 Where such gas is used as the fire-extinguishing medium in a fixed fire-extinguishing system for the protection of cargo spaces, a sufficient quantity of such gas shall be available to supply hourly a volume of free gas at least equal to 25 % of the gross volume of the largest space protected in this way for a period of 72 h.

2.5 Equivalent fixed gas fire-extinguishing systems for machinery spaces and cargo pump rooms

Fixed gas fire-extinguishing systems equivalent to those specified in paragraphs 2.2 to 2.4 shall be approved by the Administration based on the guidelines developed by the Organization.

CHAPTER 6 - FIXED FOAM FIRE-EXTINGUISHING SYSTEMS

1 Application

This chapter details the specifications for fixed foam fire-extinguishing systems as required by chapter II-2 of the Convention.

2 Engineering specifications

2.1 General

Fixed foam fire-extinguishing systems shall be capable of generating foam suitable for extinguishing oil fires.

2.2 Fixed high-expansion foam fire-extinguishing systems

2.2.1 Quantity and performance of foam concentrates

2.2.1.1 The foam concentrates of high-expansion foam fire-extinguishing systems shall be approved by the Administration based on the guidelines developed by the Organization.

2.2.1.2 Any required fixed high-expansion foam system in machinery spaces shall be capable of rapidly discharging through fixed discharge outlets a quantity of foam sufficient to fill the greatest space to be protected at a rate of at least 1 m in depth per minute. The quantity of foam-forming liquid available shall be sufficient to produce a volume of foam equal to five times the volume of the largest space to be protected. The expansion ratio of the foam shall not exceed 1,000 to 1.

2.2.1.3 The Administration may permit alternative arrangements and discharge rates provided that it is satisfied that equivalent protection is achieved.

2.2.2 Installation requirements

2.2.2.1 Supply ducts for delivering foam, air intakes to the foam generator and the number of foam-producing units shall in the opinion of the Administration be such as will provide effective foam production and distribution.

2.2.2.2 The arrangement of the foam generator delivery ducting shall be such that a fire in the protected space will not affect the foam generating equipment. If the foam generators are located adjacent to the protected space, foam delivery ducts shall be installed to allow at least 450 mm of separation between the generators and the protected space. The foam delivery ducts shall be constructed of steel having a thickness of not less than 5 mm. In addition, stainless steel dampers (single or multi-bladed) with a thickness of not less than 3 mm shall be installed at the openings in the boundary bulkheads or decks between the foam generators and the protected space. The dampers shall be automatically operated (electrically, pneumatically or hydraulically) by means of remote control of the foam generator related to them.

2.2.2.3 The foam generator, its sources of power supply, foam-forming liquid and means of controlling the system shall be readily accessible and simple to operate and shall be grouped in as few locations as possible at positions not likely to be cut off by a fire in the protected space.

2.3 Fixed low-expansion foam fire-extinguishing systems

2.3.1 Quantity and foam concentrates

2.3.1.1 The foam concentrates of low-expansion foam fire-extinguishing systems shall be approved by the Administration based on the guidelines developed by the Organization.

2.3.1.2 The system shall be capable of discharging through fixed discharge outlets in not more than 5 min a quantity of foam sufficient to cover to a depth of 150 mm the largest single area over which oil fuel is liable to spread. The expansion ratio of the foam shall not exceed 12 to 1.

2.3.2 Installation requirements

2.3.2.1 Means shall be provided for the effective distribution of the foam through a permanent system of piping and control valves or cocks to suitable discharge outlets, and for the foam to be effectively directed by fixed sprayers on other main fire hazards in the protected space. The means for effective distribution of the foam shall be proven acceptable to the Administration through calculation or by testing.

2.3.2.2 The means of control of any such systems shall be readily accessible and simple to operate and shall be grouped together in as few locations as possible at positions not likely to be cut off by a fire in the protected space.

CHAPTER 7 - FIXED PRESSURE WATER-SPRAYING AND WATER-MIST FIRE-EXTINGUISHING SYSTEMS

1 Application

This chapter details the specifications for fixed pressure water-spraying and water-mist fire-extinguishing systems as required by chapter II-2 of the Convention.

2 Engineering specifications

2.1 Fixed pressure water-spraying fire-extinguishing systems

2.1.1 Nozzles and pumps

2.1.1.1 Any required fixed pressure water-spraying fire-extinguishing system in machinery spaces shall be provided with spraying nozzles of an approved type.

2.1.1.2 The number and arrangement of the nozzles shall be to the satisfaction of the Administration and shall be such as to ensure an effective average distribution of water of at least 5 l/m²/min in the spaces to be protected. Where increased application rates are considered necessary, these shall be to the satisfaction of the Administration.

2.1.1.3 Precautions shall be taken to prevent the nozzles from becoming clogged by impurities in the water or corrosion of piping, nozzles, valves and pump.

2.1.1.4 The pump shall be capable of simultaneously supplying at the necessary pressure all sections of the system in any one compartment to be protected.

2.1.1.5 The pump may be driven by an independent internal combustion machinery, but, if it is dependent upon power being supplied from the emergency generator fitted in compliance with the provisions of regulation II-1/42 or regulation II-1/43 of the Convention, as appropriate, that generator shall be so arranged as to start automatically in case of main power failure so that power for the pump required by paragraph 2.1.1.4 is immediately available. The independent internal combustion machinery for driving the pump shall be so situated that a fire in the protected space or spaces will not affect the air supply to the machinery.

2.1.2 Installation requirements

2.1.2.1 Nozzles shall be fitted above bilges, tank tops and other areas over which oil fuel is liable to spread and also above other specific fire hazards in the machinery spaces.

2.1.2.2 The system may be divided into sections, the distribution valves of which shall be operated from easily accessible positions outside the spaces to be protected so as not to be readily cut off by a fire in the protected space.

2.1.2.3 The pump and its controls shall be installed outside the space or spaces to be protected. It shall not be possible for a fire in the space or spaces protected by the water-spraying system to put the system out of action.

2.1.3 System control requirements

The system shall be kept charged at the necessary pressure and the pump supplying the water for the system shall be put automatically into action by a pressure drop in the system.

2.2 Equivalent water-mist fire-extinguishing systems

Water-mist fire-extinguishing systems for machinery spaces and cargo pump-rooms shall be approved by the Administration based on the guidelines developed by the Organization.

CHAPTER 8 - AUTOMATIC SPRINKLER, FIRE DETECTION AND FIRE ALARM SYSTEMS

1 Application

This chapter details the specifications for automatic sprinkler, fire detection and fire alarm systems as required by chapter II-2 of the Convention.

2 Engineering specifications

2.1 General

2.1.1 Type of sprinkler systems

The automatic sprinkler systems shall be of the wet pipe type, but small exposed sections may be of the dry pipe type where, in the opinion of the Administration, this is a necessary precaution. Saunas shall be fitted with a dry pipe system, with sprinkler heads having an operating temperature up to 140°C.

2.1.2 Sprinkler systems equivalent to those specified in paragraphs 2.2 to 2.4

Automatic sprinkler systems equivalent to those specified in paragraphs 2.2 to 2.4 shall be approved by the Administration based on the guidelines developed by the Organization.

2.2 Sources of power supply

2.2.1 Passenger ships

There shall be not less than two sources of power supply for the sea water pump and automatic alarm and detection system. Where the sources of power for the pump are electrical, these shall be a main generator and an emergency source of power. One supply for the pump shall be taken from the main switchboard, and one from the emergency switchboard by separate feeders reserved solely for that purpose. The feeders shall be so arranged as to avoid galleys, machinery spaces and other enclosed spaces of high fire risk except in so far as it is necessary to reach the appropriate switchboards, and shall be run to an automatic changeover switch situated near the sprinkler pump. This switch shall permit the supply of power from the main switchboard so long as a supply is available therefrom, and be so designed that upon failure of that supply it will automatically change over to the supply from the emergency switchboard. The switches on the main switchboard and the emergency switchboard shall be clearly labelled and normally kept closed. No other switch shall be permitted in the feeders concerned. One of the sources of power supply for the alarm and detection system shall be an emergency source. Where one of the sources of power for the pump is an internal combustion engine it shall, in addition to complying with the provisions of paragraph 2.4.3, be so situated that a fire in any protected space will not affect the air supply to the machinery.

2.2.2 Cargo ships

There shall not be less than two sources of power supply for the sea water pump and automatic alarm and detection system. If the pump is electrically driven, it shall be connected to the main source of electrical power, which shall be capable of being supplied by at least two generators. The feeders shall be so arranged as to avoid galleys, machinery spaces and other enclosed spaces of high fire risk except in so far as it is necessary to reach the appropriate switchboards. One of the sources of power supply for the alarm and detection system shall be an emergency source. Where one of the sources of power for the pump is an internal combustion engine, it shall, in addition to complying with the provisions of paragraph 2.4.3, be so situated that a fire in any protected space will not affect the air supply to the machinery.

2.3 Component requirements

2.3.1 Sprinklers

2.3.1.1 The sprinklers shall be resistant to corrosion by the marine atmosphere. In accommodation and service spaces the sprinklers shall come into operation within the temperature range from 68°C to 79°C, except that in locations such as drying rooms, where high ambient temperatures might be expected, the operating temperature may be increased by not more than 30°C above the maximum deckhead temperature.

2.3.1.2 A quantity of spare sprinkler heads shall be provided for all types and ratings installed on the ship as follows:

Total number of heads	Required number of spares
<300	6
300 to 1000	12
>1000	24

The number of spare sprinkler heads of any type need not exceed the total number of heads installed of that type.

2.3.2 Pressure tanks

2.3.2.1 A pressure tank having a volume equal to at least twice that of the charge of water specified in this paragraph shall be provided. The tank shall contain a standing charge of fresh water, equivalent to the amount of water which would be discharged in 1 min by the pump referred to in paragraph 2.3.3.2, and the arrangements shall provide for maintaining an air pressure in the tank such as to ensure that where the standing charge of fresh water in the tank has been used the pressure will be not less than the working pressure of the sprinkler, plus the pressure exerted by a head of water measured from the bottom of the tank to the highest sprinkler in the system. Suitable means of replenishing the air under pressure and of replenishing the fresh water charge in the tank shall be provided. A glass gauge shall be provided to indicate the correct level of the water in the tank.

2.3.2.2 Means shall be provided to prevent the passage of sea water into the tank.

2.3.3 Sprinkler pumps

2.3.3.1 An independent power pump shall be provided solely for the purpose of continuing automatically the discharge of water from the sprinklers. The pump shall be brought into action automatically by the pressure drop in the system before the standing fresh water charge in the pressure tank is completely exhausted.

2.3.3.2 The pump and the piping system shall be capable of maintaining the necessary pressure at the level of the highest sprinkler to ensure a continuous output of water sufficient for the simultaneous coverage of a minimum area of 280 m² at the application rate specified in paragraph 2.5.2.3. The hydraulic capability of the system shall be confirmed by the review of hydraulic calculations, followed by a test of the system, if deemed necessary by the Administration.

2.3.3.3 The pump shall have fitted on the delivery side a test valve with a short open-ended discharge pipe. The effective area through the valve and pipe shall be adequate to permit the release of the required pump output while maintaining the pressure in the system specified in paragraph 2.3.2.1.

2.4 Installation requirements

2.4.1 General

Any parts of the system which may be subjected to freezing temperatures in service shall be suitably protected against freezing.

2.4.2 Piping arrangements

2.4.2.1 Sprinklers shall be grouped into separate sections, each of which shall contain not more than 200 sprinklers. In passenger ships any section of sprinklers shall not serve more than two decks and shall not be situated in more than one main vertical zone. However, the Administration may permit such a section of sprinklers to serve more than two decks or be situated in more than one main vertical zone, if it is satisfied that the protection of the ship against fire will not thereby be reduced.

2.4.2.2 Each section of sprinklers shall be capable of being isolated by one stop valve only. The stop valve in each section shall be readily accessible in a location outside of the associated section or in cabinets within stairway enclosures. The valve's location shall be clearly and permanently indicated. Means shall be provided to prevent the operation of the stop valves by any unauthorized person.

2.4.2.3 A test valve shall be provided for testing the automatic alarm for each section of sprinklers by a discharge of water equivalent to the operation of one sprinkler. The test valve for each section shall be situated near the stop valve for that section.

2.4.2.4 The sprinkler system shall have a connection from the ship's fire main by way of a lockable screw-down non-return valve at the connection which will prevent a backflow from the sprinkler system to the fire main.

2.4.2.5 A gauge indicating the pressure in the system shall be provided at each section stop valve and at a central station.

2.4.2.6 The sea inlet to the pump shall wherever possible be in the space containing the pump and shall be so arranged that when the ship is afloat it will not be necessary to shut off the supply of sea water to the pump for any purpose other than the inspection or repair of the pump.

2.4.3 Location of systems

The sprinkler pump and tank shall be situated in a position reasonably remote from any machinery space of category A and shall not be situated in any space required to be protected by the sprinkler system.

2.5 System control requirements

2.5.1 Ready availability

2.5.1.1 Any required automatic sprinkler, fire detection and fire alarm system shall be capable of immediate operation at all times and no action by the crew shall be necessary to set it in operation.

2.5.1.2 The automatic sprinkler system shall be kept charged at the necessary pressure and shall have provision for a continuous supply of water as required in this chapter.

2.5.2 Alarm and indication

2.5.2.1 Each section of sprinklers shall include means for giving a visual and audible alarm signal automatically at one or more indicating units whenever any sprinkler comes into operation. Such alarm systems shall be such as to indicate if any fault occurs in the system. Such units shall

indicate in which section served by the system a fire has occurred and shall be centralised on the navigation bridge or in the continuously manned central control station and, in addition, visible and audible alarms from the unit shall also be placed in a position other than on the aforementioned spaces to ensure that the indication of fire is immediately received by the crew.

2.5.2.2 Switches shall be provided at one of the indicating positions referred to in paragraph 2.5.2.1 which will enable the alarm and the indicators for each section of sprinklers to be tested.

2.5.2.3 Sprinklers shall be placed in an overhead position and spaced in a suitable pattern to maintain an average application rate of not less than 5 l/m²/min over the nominal area covered by the sprinklers. However, the Administration may permit the use of sprinklers providing such an alternative amount of water suitably distributed as has been shown to the satisfaction of the Administration to be not less effective.

2.5.2.4 A list or plan shall be displayed at each indicating unit showing the spaces covered and the location of the zone in respect of each section. Suitable instructions for testing and maintenance shall be available.

2.5.3 Testing

Means shall be provided for testing the automatic operation of the pump on reduction of pressure in the system.

CHAPTER 9 - FIXED FIRE DETECTION AND FIRE ALARM SYSTEMS

1 Application

This chapter details the specifications for fixed fire detection and fire alarm systems as required by chapter II-2 of the Convention.

2 Engineering specifications

2.1 General requirements

2.1.1 Any required fixed fire detection and fire alarm system with manually operated call points shall be capable of immediate operation at all times.

2.1.2 The fixed fire detection and fire alarm system shall not be used for any other purpose, except that closing of fire doors and similar functions may be permitted at the control panel.

2.1.3 The system and equipment shall be suitably designed to withstand supply voltage variation and transients, ambient temperature changes, vibration, humidity, shock, impact and corrosion normally encountered in ships.

2.1.4 Zone address identification capability

Fixed fire detection and fire alarm systems with a zone address identification capability shall be so arranged that:

- .1 means are provided to ensure that any fault (e.g. power break, short circuit, earth, etc.) occurring in the loop will not render the whole loop ineffective;

- .2 all arrangements are made to enable the initial configuration of the system to be restored in the event of failure (e.g. electrical, electronic, informatics, etc.);
- .3 the first initiated fire alarm will not prevent any other detector from initiating further fire alarms; and
- .4 no loop will pass through a space twice. When this is not practical (e.g. for large public spaces), the part of the loop which by necessity passes through the space for a second time shall be installed at the maximum possible distance from the other parts of the loop.

2.2 Sources of power supply

There shall be not less than two sources of power supply for the electrical equipment used in the operation of the fixed fire detection and fire alarm system, one of which shall be an emergency source. The supply shall be provided by separate feeders reserved solely for that purpose. Such feeders shall run to an automatic change-over switch situated in, or adjacent to, the control panel for the fire detection system.

2.3 Component requirements

2.3.1 Detectors

2.3.1.1 Detectors shall be operated by heat, smoke or other products of combustion, flame, or any combination of these factors. Detectors operated by other factors indicative of incipient fires may be considered by the Administration provided that they are no less sensitive than such detectors. Flame detectors shall only be used in addition to smoke or heat detectors.

2.3.1.2 Smoke detectors required in all stairways, corridors and escape routes within accommodation spaces shall be certified to operate before the smoke density exceeds 12.5% obscuration per metre, but not until the smoke density exceeds 2% obscuration per metre. Smoke detectors to be installed in other spaces shall operate within sensitivity limits to the satisfaction of the Administration having regard to the avoidance of detector insensitivity or oversensitivity.

2.3.1.3 Heat detectors shall be certified to operate before the temperature exceeds 78°C, but not until the temperature exceeds 54°C, when the temperature is raised to those limits at a rate less than 1°C per minute. At higher rates of temperature rise, the heat detector shall operate within temperature limits to the satisfaction of the Administration having regard to the avoidance of detector insensitivity or oversensitivity.

2.3.1.4 The operation temperature of heat detectors in drying rooms and similar spaces of a normal high ambient temperature may be up to 130°C, and up to 140°C in saunas.

2.3.1.5 All detectors shall be of a type such that they can be tested for correct operation and restored to normal surveillance without the renewal of any component.

2.4 Installation requirements

2.4.1 Sections

2.4.1.1 Detectors and manually operated call points shall be grouped into sections.

2.4.1.2 A section of fire detectors which covers a control station, a service space or an accommodation space shall not include a machinery space of category A. For fixed fire detection and fire alarm systems with remotely and individually identifiable fire detectors, a loop covering sections of fire detectors in accommodation, service spaces and control station shall not include sections of fire detectors in machinery spaces of category A.

2.4.1.3 Where the fixed fire detection and fire alarm system does not include means of remotely identifying each detector individually, no section covering more than one deck within accommodation spaces, service spaces and control stations shall normally be permitted except a section which covers an enclosed stairway. In order to avoid delay in identifying the source of fire, the number of enclosed spaces included in each section shall be limited as determined by the Administration. In no case shall more than 50 enclosed spaces be permitted in any section. If the system is fitted with remotely and individually identifiable fire detectors, the sections may cover several decks and serve any number of enclosed spaces.

2.4.1.4 In passenger ships, if there is no fixed fire detection and fire alarm system capable of remotely and individually identifying each detector, a section of detectors shall not serve spaces on both sides of the ship nor on more than one deck and neither shall it be situated in more than one main vertical zone except that the same section of detectors may serve spaces on more than one deck if those spaces are located in the fore or aft end of the ship or if they protect common spaces on different decks (e.g. fan rooms, galleys, public spaces, etc.). In ships of less than 20 m in breadth, the same section of detectors may serve spaces on both sides of the ship. In passenger ships fitted with individually identifiable fire detectors, a section may serve spaces on both sides of the ship and on several decks, but shall not be situated in more than one main vertical zone.

2.4.2 Positioning of detectors

2.4.2.1 Detectors shall be located for optimum performance. Positions near beams and ventilation ducts or other positions where patterns of air flow could adversely affect performance and positions where impact or physical damage is likely shall be avoided. Detectors which are located on the overhead shall be a minimum distance of 0.5 m away from bulkheads, except in corridors, lockers and stairways.

2.4.2.2 The maximum spacing of detectors shall be in accordance with the table below:

Table 9.1 - Spacing of detectors

Type of detector	Maximum floor area per detector	Maximum distance apart between centres	Maximum distance away from bulkheads
Heat	37 m ²	9 m	4.5 m
Smoke	74 m ²	11 m	5.5 m

The Administration may require or permit different spacing to that specified in the above table if based upon test data which demonstrate the characteristics of the detectors.

2.4.3 Arrangement of electric wiring

2.4.3.1 Electrical wiring which forms part of the system shall be so arranged as to avoid galleys, machinery spaces of category A, and other enclosed spaces of high fire risk except where it is necessary to provide for fire detection or fire alarm in such spaces or to connect to the appropriate power supply.

2.4.3.2 A loop of fire detection systems with a zone address identification capability shall not be damaged at more than one point by a fire.

2.5 System control requirements

2.5.1 Visual and audible fire signals

2.5.1.1 The activation of any detector or manually operated call point shall initiate a visual and audible fire signal at the control panel and indicating units. If the signals have not received attention within 2 min, an audible alarm shall be automatically sounded throughout the crew accommodation and service spaces, control stations and machinery spaces of category A. This alarm sounder system need not be an integral part of the detection system.

2.5.1.2 The control panel shall be located on the navigation bridge or in the continuously manned central control station.

2.5.1.3 Indicating units shall, as a minimum, denote the section in which a detector has been activated or manually operated call point has been operated. At least one unit shall be so located that it is easily accessible to responsible members of the crew at all times. One indicating unit shall be located on the navigation bridge if the control panel is located in the main fire control station.

2.5.1.4 Clear information shall be displayed on or adjacent to each indicating unit about the spaces covered and the location of the sections.

2.5.1.5 Power supplies and electric circuits necessary for the operation of the system shall be monitored for loss of power or fault conditions as appropriate. Occurrence of a fault condition shall initiate a visual and audible fault signal at the control panel which shall be distinct from a fire signal.

2.5.2 Testing

Suitable instructions and component spares for testing and maintenance shall be provided.

CHAPTER 10 - SAMPLE EXTRACTION SMOKE DETECTION SYSTEMS

1 Application

This chapter details the specifications for sample extraction smoke detection systems as required by chapter II-2 of the Convention.

2 Engineering specifications

2.1 General requirements

2.1.1 Wherever in the text of this chapter the word "system" appears, it shall mean "sample extraction smoke detection system".

2.1.2 Any required system shall be capable of continuous operation at all times except that systems operating on a sequential scanning principle may be accepted, provided that the interval between scanning the same position twice gives an overall response time to the satisfaction of the Administration.

2.1.3 The system shall be designed, constructed and installed so as to prevent the leakage of any toxic or flammable substances or fire-extinguishing media into any accommodation and service space, control station or machinery space.

2.1.4 The system and equipment shall be suitably designed to withstand supply voltage variations and transients, ambient temperature changes, vibration, humidity, shock, impact and corrosion normally encountered in ships and to avoid the possibility of ignition of a flammable gas air mixture.

2.1.5 The system shall be of a type that can be tested for correct operation and restored to normal surveillance without the renewal of any component.

2.1.6 An alternative power supply for the electrical equipment used in the operation of the system shall be provided.

2.2 Component requirements

2.2.1 The sensing unit shall be certified to operate before the smoke density within the sensing chamber exceeds 6.65% obscuration per metre.

2.2.2 Duplicate sample extraction fans shall be provided. The fans shall be of sufficient capacity to operate under normal ventilation conditions in the protected area and shall give an overall response time to the satisfaction of the Administration.

2.2.3 The control panel shall permit observation of smoke in the individual sampling pipe.

2.2.4 Means shall be provided to monitor the airflow through the sampling pipes so designed as to ensure that as far as practicable equal quantities are extracted from each interconnected accumulator.

2.2.5 Sampling pipes shall be a minimum of 12 mm internal diameter except when used in conjunction with fixed gas fire-extinguishing systems when the minimum size of pipe shall be sufficient to permit the fire-extinguishing gas to be discharged within the appropriate time.

2.2.6 Sampling pipes shall be provided with an arrangement for periodically purging with compressed air.

2.3 Installation requirements

2.3.1 Smoke accumulators

2.3.1.1 At least one smoke accumulator shall be located in every enclosed space for which smoke detection is required. However, where a space is designed to carry oil or refrigerated cargo alternatively with cargoes for which a smoke sampling system is required, means may be provided to isolate the smoke accumulators in such compartments for the system. Such means shall be to the satisfaction of the Administration.

2.3.1.2 Smoke accumulators shall be located for optimum performance and shall be spaced so that no part of the overhead deck area is more than 12 m measured horizontally from an accumulator. Where systems are used in spaces which may be mechanically ventilated, the position of the smoke accumulators shall be considered having regard to the effects of ventilation.

2.3.1.3 Smoke accumulators shall be positioned where impact or physical damage is unlikely to occur.

2.3.1.4 Not more than four accumulators shall be connected to each sampling point.

2.3.1.5 Smoke accumulators from more than one enclosed space shall not be connected to the same sampling point.

2.3.2 Sampling pipes

2.3.2.1 The sampling pipe arrangements shall be such that the location of the fire can be readily identified.

2.3.2.2 Sampling pipes shall be self-draining and suitably protected from impact or damage from cargo working.

2.4 System control requirements

2.4.1 Visual and audible fire signals

2.4.1.1 The control panel shall be located on the navigation bridge or in the continuously manned central control station.

2.4.1.2 Clear information shall be displayed on, or adjacent to, the control panel designating the spaces covered.

2.4.1.3 The detection of smoke or other products of combustion shall initiate a visual and audible signal at the control panel and the navigation bridge or continuously manned central control station.

2.4.1.4 Power supplies necessary for the operation of the system shall be monitored for loss of power. Any loss of power shall initiate a visual and audible signal at the control panel and the navigation bridge which shall be distinct from a signal indicating smoke detection.

2.4.2 Testing

Suitable instructions and component spares shall be provided for the testing and maintenance of the system.

CHAPTER 11 - LOW-LOCATION LIGHTING SYSTEMS

1 Application

This chapter details the specifications for low-location lighting systems as required by chapter II-2 of the Convention.

2 Engineering specifications

2.1 General requirements

Any required low-location lighting systems shall be approved by the Administration based on the guidelines developed by the Organization, or to an international standard acceptable to the Organization.

CHAPTER 12 - FIXED EMERGENCY FIRE PUMPS

1 Application

This chapter details the specifications for emergency fire pumps as required by chapter II-2 of the Convention. This chapter is not applicable to passenger ships of 1,000 gross tonnage and upwards. See regulation II-2/10.2.2.3.1.1 of the Convention for requirements for such ships.

2 Engineering specifications

2.1 General

The emergency fire pump shall be of a fixed independently driven power-operated pump.

2.2 Component requirements

2.2.1 Emergency fire pumps

2.2.1.1 Capacity of the pump

The capacity of the pump shall not be less than 40% of the total capacity of the fire pumps required by regulation II-2/10.2.2.4.1 of the Convention and in any case not less than the following:

- | | | |
|----|---|-----------------------|
| .1 | for passenger ships less than 1,000 gross tonnage and for cargo ships of 2,000 gross tonnage and upwards; and | 25 m ³ /h |
| .2 | for cargo ships less than 2,000 gross tonnage | 15 m ³ /h. |

2.2.1.2 Pressure at hydrants

When the pump is delivering the quantity of water required by paragraph 2.2.1.1, the pressure at any hydrants shall be not less than the minimum pressure required by chapter II-2 of the Convention.

2.2.1.3 Suction heads

The total suction head and the net positive suction head of the pump shall be determined having due regard to the requirements of the Convention and this chapter on the pump capacity and on the hydrant pressure under all conditions of list, trim, roll and pitch likely to be encountered in service. The ballast condition of a ship on entering or leaving a dry dock need not be considered a service condition.

2.2.2 Diesel engines and fuel tank

2.2.2.1 Starting of diesel engine

Any diesel-driven power source for the pump shall be capable of being readily started in its cold condition down to the temperature of 0°C by hand (manual) cranking. If this is impracticable, or if lower temperature are likely to be encountered, consideration shall be given to the provision and maintenance of the heating arrangement, acceptable to the Administration so that ready

starting will be assured. If hand (manual) starting is impracticable, the Administration may permit other means of starting. These means shall be such as to enable the diesel-driven power source to be started at least six times within a period of 30 min and at least twice within the first 10 min.

2.2.2.2 Fuel tank capacity

Any service fuel tank shall contain sufficient fuel to enable the pump to run on full load for at least 3 h and sufficient reserves of fuel shall be available outside the machinery space of category A to enable the pump to be run on full load for an additional 15 h.

CHAPTER 13 - ARRANGEMENT OF MEANS OF ESCAPE

1 Application

This chapter details the specifications for means of escape as required by chapter II-2 of the Convention.

2 Passenger ships

2.1 Width of stairways

2.1.1 Basic requirements for stairway width

Stairways shall not be less than 900 mm in clear width. The minimum clear width of stairways shall be increased by 10 mm for every one person provided for in excess of 90 persons. The total number of persons to be evacuated by such stairways shall be assumed to be two thirds of the crew and the total number of passengers in the areas served by such stairways. The width of the stairways shall not be inferior to those determined by paragraph 2.1.2.

2.1.2 Calculation method of stairway width

2.1.2.1 Basic principles of the calculation

2.1.2.1.1 This calculation method determines the minimum stairway width at each deck level, taking into account the consecutive stairways leading into the stairway under consideration.

2.1.2.1.2 It is the intention that the calculation method shall consider evacuation from enclosed spaces within each main vertical zone individually and take into account all of the persons using the stairway enclosures in each zone, even if they enter that stairway from another vertical zone.

2.1.2.1.3 For each main vertical zone the calculation shall be completed for the night time (case 1) and day time (case 2) and the largest dimension from either case used for determining the stairway width for each deck under consideration.

2.1.2.1.4 The calculation of stairway widths shall be based upon the crew and passenger load on each deck. Occupant loads shall be rated by the designer for passenger and crew accommodation spaces, service spaces, control spaces and machinery spaces. For the purpose of the calculation the maximum capacity of a public space shall be defined by either of the following two values: the number of seats or similar arrangements, or the number obtained by assigning 2 m² of gross deck surface area to each person.

2.1.2.2 Calculation method for minimum value

2.1.2.2.1 Basic formulae

In considering the design of stairway widths for each individual case which allow for the timely flow of persons evacuating to the assembly stations from adjacent decks above and below, the following calculation methods shall be used (see figures 1 and 2):

when joining two decks: $W=(N_1+N_2) 10\text{mm}$;
 when joining three decks: $W=(N_1+N_2+0.5N_3) 10\text{mm}$;
 when joining four decks: $W=(N_1+N_2+0.5N_3+0.25N_4) 10\text{mm}$; and
 when joining five decks or more decks, the width of the stairways shall be determined by applying the above formula for four decks to the deck under consideration and to the consecutive deck,

where:

W = the required tread width between handrails of the stairway.

The calculated value of W may be reduced where available landing area S is provided in stairways at the deck level defined by subtracting P from Z , such that:

$$P = S \times 3.0 \text{ persons/m}^2 ; \text{ and } P_{\text{max}} = 0.25Z$$

where:

- Z = the total number of persons expected to be evacuated on the deck being considered
- P = the number of persons taking temporary refuge on the stairway landing, which may be subtracted from Z to a maximum value of $P = 0.25Z$ (to be rounded down to the nearest whole number)
- S = the surface area (m^2) of the landing, minus the surface area necessary for the opening of doors and minus the surface area necessary for accessing the flow on stairs (see figure 1)
- N = the total number of persons expected to use the stairway from each consecutive deck under consideration; N_1 is for the deck with the largest number of persons using that stairway; N_2 is taken for the deck with the next highest number of persons directly entering the stairway flow such that, when sizing the stairway width as each deck level, $N_1 > N_2 > N_3 > N_4$ (see figure 2). These decks are assumed to be on or upstream (i.e., away from the embarkation deck) of the deck being considered.

Figure 1

LANDING CALCULATION FOR STAIRWAY WIDTH REDUCTION

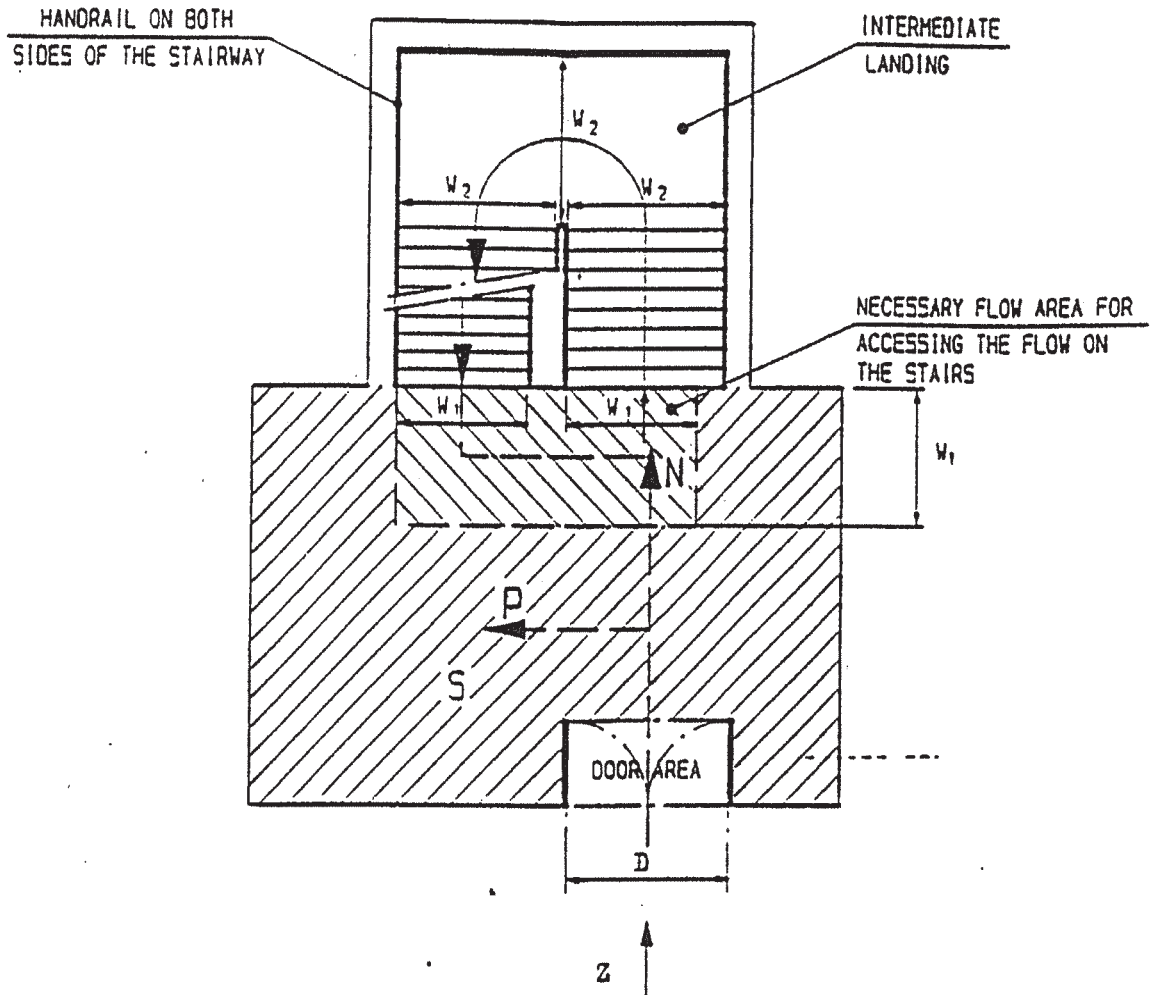
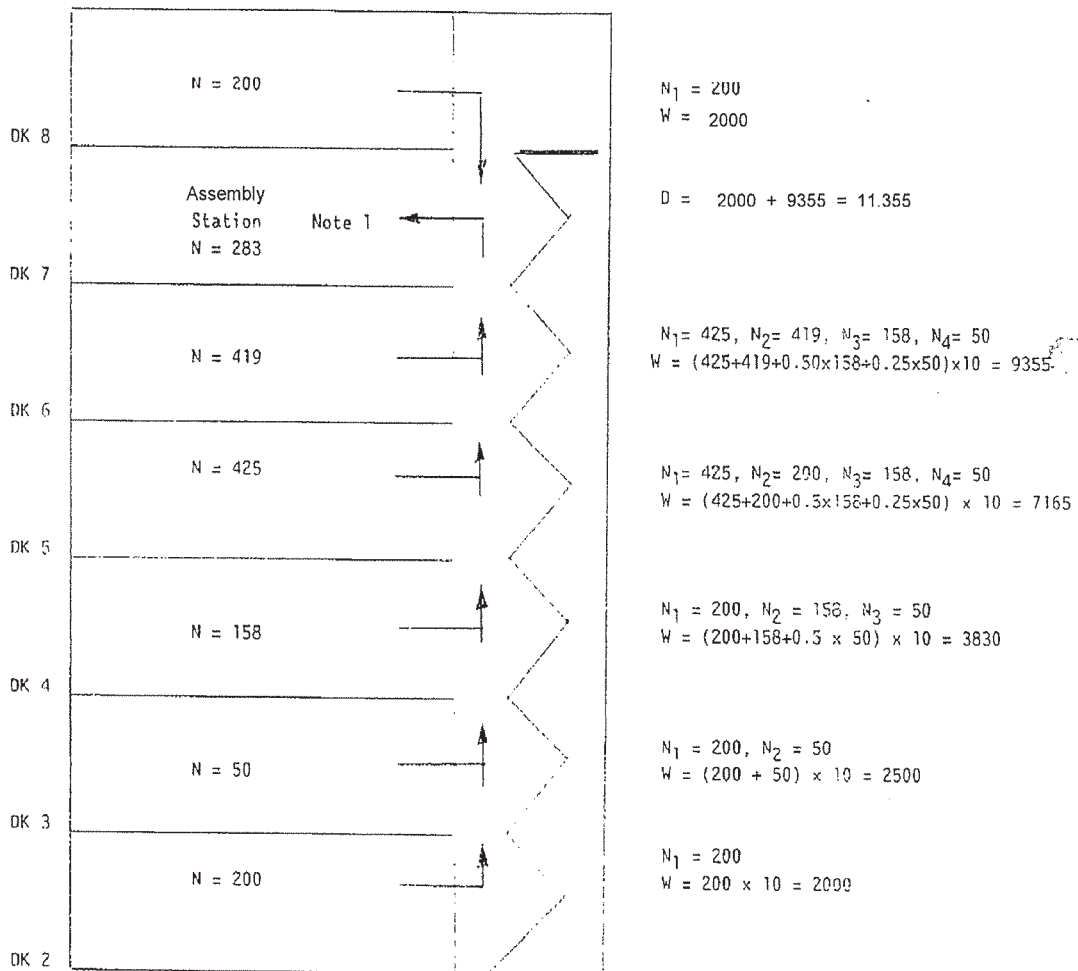


Figure 2

MINIMUM STAIRWAY WIDTH (W) CALCULATION EXAMPLE



- Z = number of persons expected to evacuate through the stairway
- N = number of persons directly entering the stairway flow from a given deck
- W (mm) = $(N_1 + N_2 + 0.5 \times N_3 + 0.25 \times N_4) \times 10$ = calculated width of stairway
- D (mm) = width of exit doors
- $N_1 > N_2 > N_3 > N_4$ where:
 - N_1 = the deck with the largest number of persons N entering directly the stairway
 - N_2 = the deck with the next largest number of persons N entering directly the stairway, etc.

Note: The doors to the assembly station shall have aggregate width of 10,255 mm.

2.1.2.2.2 Distribution of persons

2.1.2.2.2.1 The dimension of the means of escape shall be calculated on the basis of the total number of persons expected to escape by the stairway and through doorways, corridors and landings (see figure 3). Calculations shall be made separately for the two cases of occupancy of the spaces specified below. For each component part of the escape route, the dimension taken shall not be less than the largest dimension determined for each case:

- Case 1: Passengers in cabins with maximum berthing capacity fully occupied; members of the crew in cabins occupied to 2/3 of maximum berthing capacity; and service spaces occupied by 1/3 of the crew.
- Case 2: Passengers in public spaces occupied to 3/4 of maximum capacity; members of the crew in public spaces occupied to 1/3 of the maximum capacity; service spaces occupied by 1/3 of the crew; and crew accommodation occupied by 1/3 of the crew.

2.1.2.2.2.2 The maximum number of persons contained in a main vertical zone, including persons entering stairways from another main vertical zone, shall not be assumed to be higher than the maximum number of persons authorized to be carried on board for the calculation of stairway width only.

2.1.3 Prohibition of decrease in width in the direction to the assembly station

The stairway shall not decrease in width in the direction of evacuation to the assembly station. Where several assembly stations are in one main vertical zone, the stairway width shall not decrease in the direction of the evacuation to the most distant assembly station.

2.2 Details of stairways

2.2.1 Handrails

Stairways shall be fitted with handrails on each side. The maximum clear width between handrails shall be 1,800 mm.

2.2.2 Alignment of stairways

All stairways sized for more than 90 persons shall be aligned fore and aft.

2.2.3 Vertical rise and inclination

Stairways shall not exceed 3.5 m in vertical rise without the provision of a landing and shall not have an angle of inclination greater than 45°.

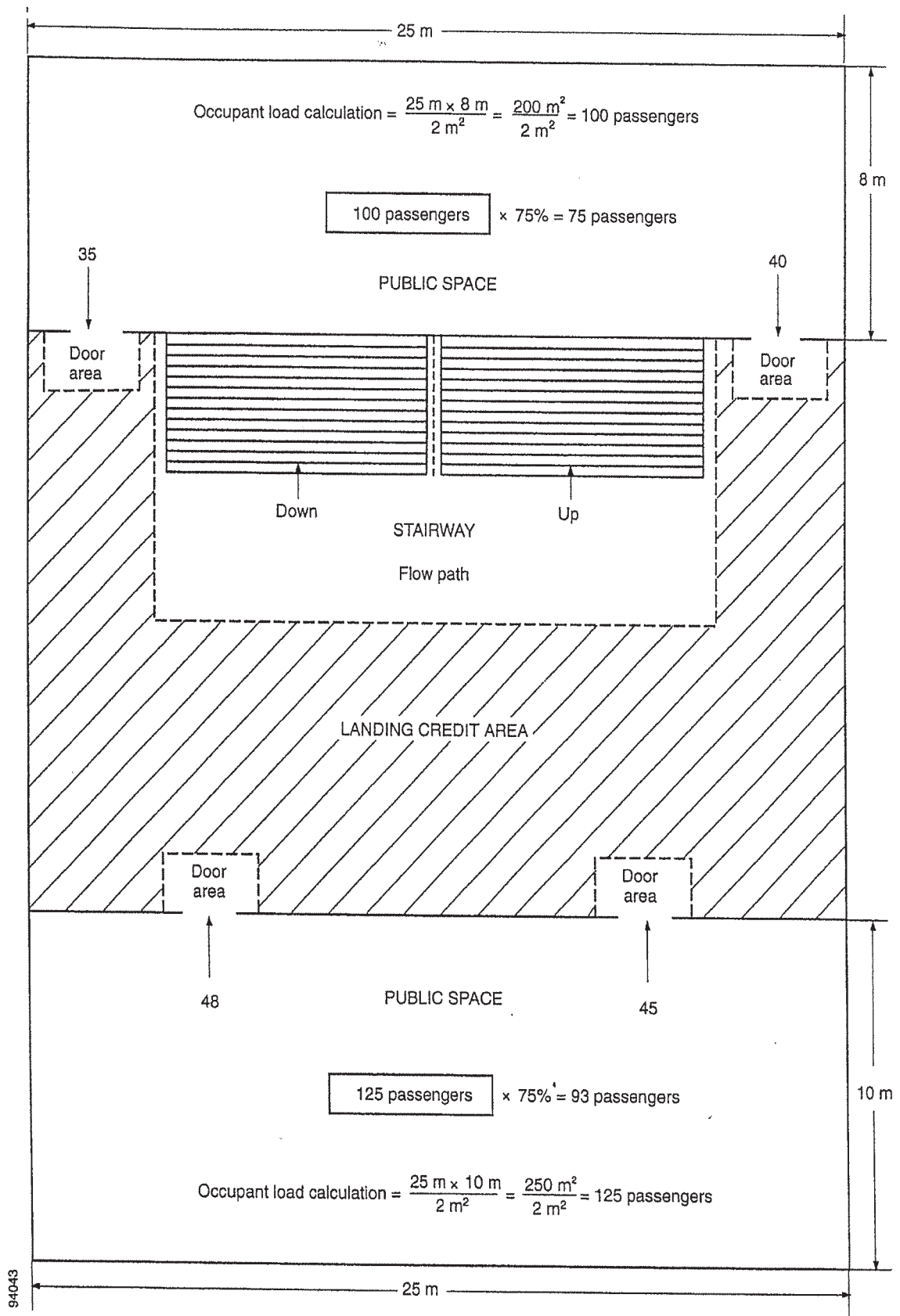


Figure 3 – Occupant loading calculation example

2.2.4 Landings

Landings at each deck level shall be not less than 2 m² in area and shall increase by 1 m² for every 10 persons provided for in excess of 20 persons, but need not exceed 16 m², except for those landings servicing public spaces having direct access onto the stairway enclosure.

2.3 Doorways and corridors

2.3.1 Doorways and corridors and intermediate landings included in means of escape shall be sized in the same manner as stairways.

2.3.2 The aggregate width of stairway exit doors to the assembly station shall not be less than the aggregate width of stairways serving this deck.

2.4 Evacuation routes to the embarkation deck

2.4.1 Assembly station

It shall be recognized that the evacuation routes to the embarkation deck may include an assembly station. In this case consideration shall be given to the fire protection requirements and sizing of corridors and doors from the stairway enclosure to the assembly station and from the assembly station to the embarkation deck, noting that evacuation of persons from assembly stations to embarkation positions will be carried out in small controlled groups.

2.4.2 Routes from the assembly station to the survival craft embarkation position

Where the passengers and crew are held at an assembly station which is not at the survival craft embarkation position, the dimension of stairway width and doors from the assembly station to this position shall be based on the number of persons in the controlled group. The width of these stairways and doors need not exceed 1,500 mm unless larger dimensions are required for evacuation of these spaces under normal conditions.

2.5 Means of escape plans

2.5.1 Means of escape plans shall be provided indicating the following:

- .1 the number of the crew and passengers in all normally occupied spaces;
- .2 the number of crew and passengers expected to escape by stairway and through doorways, corridors and landings;
- .3 assembly stations and survival craft embarkation positions;
- .4 primary and secondary means of escape; and
- .5 width of stairways, doors, corridors and landing areas.

2.5.2 Means of escape plans shall be accompanied by detailed calculation for determining the width of escape stairways, doors, corridors and landing areas.

3 Cargo ships

Stairways and corridors used as means of escape shall be not less than 700 mm in clear width and shall have a handrail on one side. Stairways and corridors with a clear width of 1,800 mm and over shall have handrails on both sides. “Clear width” is considered the distance between the handrail and the bulkhead on the other side or between the handrails. The angle of inclination of stairways should be, in general, 45°, but not greater than 50°, and in machinery spaces and small spaces not more than 60°. Doorways which give access to a stairway shall be of the same size as the stairway.

CHAPTER 14 - FIXED DECK FOAM SYSTEMS

1 Application

This chapter details the specifications for fixed deck foam systems which are required to be provided by chapter II-2 of the Convention.

2 Engineering specifications

2.1 General

2.1.1 The arrangements for providing foam shall be capable of delivering foam to the entire cargo tanks deck area as well as into any cargo tank the deck of which has been ruptured.

2.1.2 The deck foam system shall be capable of simple and rapid operation.

2.1.3 Operation of a deck foam system at its required output shall permit the simultaneous use of the minimum required number of jets of water at the required pressure from the fire main.

2.2 Component requirements

2.2.1 Foam solution and foam concentrate

2.2.1.1 The rate of supply of foam solution shall be not less than the greatest of the following:

- .1 0.6 l/min per square metre of cargo tanks deck area, where cargo tanks deck area means the maximum breadth of the ship multiplied by the total longitudinal extent of the cargo tank spaces;
- .2 6 l/min per square metre of the horizontal sectional area of the single tank having the largest such area; or
- .3 3 l/min per square metre of the area protected by the largest monitor, such area being entirely forward of the monitor, but not less than 1,250 l/min.

2.2.1.2 Sufficient foam concentrate shall be supplied to ensure at least 20 min of foam generation in tankers fitted with an inert gas installation or 30 min of foam generation in tankers not fitted with an inert gas installation when using solution rates stipulated in paragraph 2.2.1.1, as appropriate, whichever is the greatest. The foam expansion ratio (i.e., the ratio of the volume of foam produced to the volume of the mixture of water and foam-making concentrate supplied) shall not generally exceed 12 to 1. Where systems essentially produce low expansion foam, but an expansion ratio slightly in excess of 12 to 1, the quantity of foam solution available shall be

calculated as for 12 to 1 expansion ratio systems. When medium expansion ratio foam (between 50 to 1 and 150 to 1 expansion ratio) is employed, the application rate of the foam and the capacity of a monitor installation shall be to the satisfaction of the Administration.

2.2.2 Monitors and foam applicators

2.2.2.1 Foam from the fixed foam system shall be supplied by means of monitors and foam applicators. At least 50% of the foam solution supply rate required in paragraphs 2.2.1.1.1 and 2.2.1.1.2 shall be delivered from each monitor. On tankers of less than 4,000 tonnes deadweight the Administration may not require installation of monitors but only applicators. However, in such a case the capacity of each applicator shall be at least 25% of the foam solution supply rate required in paragraphs 2.2.1.1.1 or 2.2.1.1.2.

2.2.2.2 The capacity of any monitor shall be at least 3 l/min of foam solution per square metre of deck area protected by that monitor, such area being entirely forward of the monitor. Such capacity shall be not less than 1,250 l/min.

2.2.2.3 The capacity of any applicator shall be not less than 400 l/min and the applicator throw in still air conditions shall be not less than 15 m.

2.3 Installation requirements

2.3.1 Main control station

The main control station for the system shall be suitably located outside the cargo area, adjacent to the accommodation spaces and readily accessible and operable in the event of fire in the areas protected.

2.3.2 Monitors

2.3.2.1 The number and position of monitors shall be such as to comply with paragraph 2.1.1.

2.3.2.2 The distance from the monitor to the farthest extremity of the protected area forward of that monitor shall not be more than 75% of the monitor throw in still air conditions.

2.3.2.3 A monitor and hose connection for a foam applicator shall be situated both port and starboard at the front of the poop or accommodation spaces facing the cargo tanks deck. On tankers of less than 4,000 tonnes deadweight, a hose connection for a foam applicator shall be situated both port and starboard at the front of the poop or accommodation spaces facing the cargo tanks deck.

2.3.3 Applicators

2.3.3.1 The number of foam applicators provided shall be not less than four. The number and disposition of foam main outlets shall be such that foam from at least two applicators can be directed on to any part of the cargo tanks deck area.

2.3.3.2 Applicators shall be provided to ensure flexibility of action during fire-fighting operations and to cover areas screened from the monitors.

2.3.4 Isolation valves

Valves shall be provided in the foam main, and in the fire main when this is an integral part of the deck foam system, immediately forward of any monitor position to isolate damaged sections of those mains.

CHAPTER 15 - INERT GAS SYSTEMS

1 Application

This chapter details the specifications for inert gas systems as required by chapter II-2 of the Convention.

2 Engineering specifications

2.1 General

2.1.1 Throughout this chapter the term cargo tank includes also slop tanks.

2.1.2 The inert gas system referred to in chapter II-2 of the Convention shall be designed, constructed and tested to the satisfaction of the Administration. It shall be so designed and operated as to render and maintain the atmosphere of the cargo tanks non-flammable at all times, except when such tanks are required to be gas-free. In the event that the inert gas system is unable to meet the operational requirement set out above and it has been assessed that it is impracticable to effect a repair, then cargo discharge, deballasting and necessary tank cleaning shall only be resumed when the "emergency conditions" specified in the Guidelines on inert gas systems are complied with.

2.1.3 Required functions

The system shall be capable of:

- .1 inerting empty cargo tanks by reducing the oxygen content of the atmosphere in each tank to a level at which combustion cannot be supported;
- .2 maintaining the atmosphere in any part of any cargo tank with an oxygen content not exceeding 8% by volume and at a positive pressure at all times in port and at sea except when it is necessary for such a tank to be gas-free;
- .3 eliminating the need for air to enter a tank during normal operations except when it is necessary for such a tank to be gas-free; and
- .4 purging empty cargo tanks of a hydrocarbon gas, so that subsequent gas-freeing operations will at no time create a flammable atmosphere within the tank.

2.2 Component requirements

2.2.1 Supply of inert gas

2.2.1.1 The inert gas supply may be treated flue gas from main or auxiliary boilers. The Administration may accept systems using flue gases from one or more separate gas generators or other sources or any combination thereof, provided that an equivalent standard of safety is achieved. Such systems shall, as far as practicable, comply with the requirements of this chapter. Systems using stored carbon dioxide shall not be permitted unless the Administration is satisfied that the risk of ignition from generation of static electricity by the system itself is minimized.

2.2.1.2 The system shall be capable of delivering inert gas to the cargo tanks at a rate of at least 125% of the maximum rate of discharge capacity of the ship expressed as a volume.

2.2.1.3 The system shall be capable of delivering inert gas with an oxygen content of not more than 5 % by volume in the inert gas supply main to the cargo tanks at any required rate of flow.

2.2.1.4 Two fuel oil pumps shall be fitted to the inert gas generator. The Administration may permit only one fuel oil pump on condition that sufficient spares for the fuel oil pump and its prime mover are carried on board to enable any failure of the fuel oil pump and its prime mover to be rectified by the ship's crew.

2.2.2 Scrubbers

2.2.2.1 A flue gas scrubber shall be fitted which will effectively cool the volume of gas specified in paragraphs 2.2.1.2 and 2.2.1.3 and remove solids and sulphur combustion products. The cooling water arrangements shall be such that an adequate supply of water will always be available without interfering with any essential services on the ship. Provision shall also be made for an alternative supply of cooling water.

2.2.2.2 Filters or equivalent devices shall be fitted to minimize the amount of water carried over to the inert gas blowers.

2.2.2.3 The scrubber shall be located aft of all cargo tanks, cargo pump-rooms and cofferdams separating these spaces from machinery spaces of category A.

2.2.3 Blowers

2.2.3.1 At least two blowers shall be fitted and be capable of delivering to the cargo tanks at least the volume of gas required by paragraphs 2.2.1.2 and 2.2.1.3. For systems with gas generators the Administration may permit only one blower if that system is capable of delivering the total volume of gas required by paragraphs 2.2.1.2 and 2.2.1.3 to the protected cargo tanks, provided that sufficient spares for the blower and its prime mover are carried on board to enable any failure of the blower and its prime mover to be rectified by the ship's crew.

2.2.3.2 The inert gas system shall be so designed that the maximum pressure which it can exert on any cargo tank will not exceed the test pressure of any cargo tank. Suitable shutoff arrangements shall be provided on the suction and discharge connections of each blower. Arrangements shall be provided to enable the functioning of the inert gas plant to be stabilized before commencing cargo discharge. If the blowers are to be used for gas-freeing, their air inlets shall be provided with blanking arrangements.

2.2.3.3 The blowers shall be located aft of all cargo tanks, cargo pump-rooms and cofferdams separating these spaces from machinery spaces of category A.

2.2.4 Water seals

2.2.4.1 The water seal referred to in paragraph 2.3.1.4.1 shall be capable of being supplied by two separate pumps, each of which shall be capable of maintaining an adequate supply at all times.

2.2.4.2 The arrangement of the seal and its associated fittings shall be such that it will prevent backflow of hydrocarbon vapours and will ensure the proper functioning of the seal under operating conditions.

2.2.4.3 Provision shall be made to ensure that the water seal is protected against freezing, in such a way that the integrity of seal is not impaired by overheating.

2.2.4.4 A water loop or other approved arrangement shall also be fitted to each associated water supply and drain pipe and each venting or pressure-sensing pipe leading to gas-safe spaces. Means shall be provided to prevent such loops from being emptied by vacuum.

2.2.4.5 The deck water seal and loop arrangements shall be capable of preventing return of hydrocarbon vapours at a pressure equal to the test pressure of the cargo tanks.

2.2.4.6 In respect of paragraph 2.4.3.1.7, the Administration shall be satisfied as to the maintenance of an adequate reserve of water at all times and the integrity of the arrangements to permit the automatic formation of the water seal when the gas flow ceases. The audible and visual alarm on the low level of water in the water seal shall operate when the inert gas is not being supplied.

2.3 Installation requirements

2.3.1 Safety measures in the system

2.3.1.1 Flue gas isolating valves

Flue gas isolating valves shall be fitted in the inert gas supply mains between the boiler uptakes and the flue gas scrubber. These valves shall be provided with indicators to show whether they are open or shut, and precautions shall be taken to maintain them gas-tight and keep the seatings clear of soot. Arrangements shall be made to ensure that boiler soot blowers cannot be operated when the corresponding flue gas valve is open.

2.3.1.2 Prevention of flue gas leakage

2.3.1.2.1 Special consideration shall be given to the design and location of scrubber and blowers with relevant piping and fittings in order to prevent flue gas leakages into enclosed spaces.

2.3.1.2.2 To permit safe maintenance, an additional water seal or other effective means of preventing flue gas leakage shall be fitted between the flue gas isolating valves and scrubber or incorporated in the gas entry to the scrubber.

2.3.1.3 Gas regulating valves

2.3.1.3.1 A gas regulating valve shall be fitted in the inert gas supply main. This valve shall be automatically controlled to close as required in paragraph 2.3.1.5. It shall also be capable of automatically regulating the flow of inert gas to the cargo tanks unless means are provided to automatically control the speed of the inert gas blowers required in paragraph 2.2.3.

2.3.1.3.2 The valve referred to in paragraph 2.3.1.3.1 shall be located at the forward bulkhead of the forward most gas-safe space through which the inert gas supply main passes.

2.3.1.4 Non-return devices of flue gas

2.3.1.4.1 At least two non-return devices, one of which shall be a water seal, shall be fitted in the inert gas supply main, in order to prevent the return of hydrocarbon vapour to the machinery space uptakes or to any gas-safe spaces under all normal conditions of trim, list and motion of the ship. They shall be located between the automatic valve required by paragraph 2.3.1.3.1 and the aftermost connection to any cargo tank or cargo pipeline.

2.3.1.4.2 The devices referred to in paragraph 2.3.1.4.1 shall be located in the cargo area on deck.

2.3.1.4.3 The second device shall be a non-return valve or equivalent capable of preventing the return of vapours or liquids and fitted forward of the deck water seal required in paragraph 2.3.1.4.1. It shall be provided with positive means of closure. As an alternative to positive means of closure, an additional valve having such means of closure may be provided forward of the non-return valve to isolate the deck water seal from the inert gas main to the cargo tanks.

2.3.1.4.4 As an additional safeguard against the possible leakage of hydrocarbon liquids or vapours back from the deck main, means shall be provided to permit this section of the line between the valve having positive means of closure referred to in paragraph 2.3.1.4.3 and the valve referred to in paragraph 2.3.1.3 to be vented in a safe manner when the first of these valves is closed.

2.3.1.5 Automatic shutdown

2.3.1.5.1 Automatic shutdown of the inert gas blowers and gas regulating valve shall be arranged on predetermined limits being reached in respect of paragraphs 2.4.3.1.1, 2.4.3.1.2 and 2.4.3.1.3.

2.3.1.5.2 Automatic shutdown of the gas regulating valve shall be arranged in respect of paragraph 2.4.3.1.4.

2.3.1.6 Oxygen rich gas

In respect of paragraph 2.4.3.1.5, when the oxygen content of the inert gas exceeds 8% by volume, immediate action shall be taken to improve the gas quality. Unless the quality of the gas improves, all cargo tank operations shall be suspended so as to avoid air being drawn into the tanks and the isolation valve referred to in paragraph 2.3.1.4.3 shall be closed.

2.3.2 Inert gas lines

2.3.2.1 The inert gas main may be divided into two or more branches forward of the non-return devices required by paragraphs 2.2.4 and 2.3.1.4.

2.3.2.2 The inert gas supply main shall be fitted with branch piping leading to each cargo tank. Branch piping for inert gas shall be fitted with either stop valves or equivalent means of control for isolating each tank. Where stop valves are fitted, they shall be provided with locking arrangements, which shall be under the control of a responsible ship's officer. The control system shall provide unambiguous information of the operational status of such valves.

2.3.2.3 In combination carriers, the arrangement to isolate the slop tanks containing oil or oil residues from other tanks shall consist of blank flanges which will remain in position at all times

when cargoes other than oil are being carried except as provided for in the relevant section of the Guidelines on inert gas systems.

2.3.2.4 Means shall be provided to protect cargo tanks against the effect of overpressure or vacuum caused by thermal variations when the cargo tanks are isolated from the inert gas mains.

2.3.2.5 Piping systems shall be so designed as to prevent the accumulation of cargo or water in the pipelines under all normal conditions.

2.3.2.6 Arrangements shall be provided to enable the inert gas main to be connected to an external supply of inert gas. The arrangements shall consist of a 250 mm nominal pipe size bolted flange, isolated from the inert gas main by a valve and located forward of the non-return valve referred to in paragraph 2.3.1.4.3. The design of the flange should conform to the appropriate class in the standards adopted for the design of other external connections in the ship's cargo piping system.

2.3.2.7 If a connection is fitted between the inert gas supply main and the cargo piping system, arrangements shall be made to ensure an effective isolation having regard to the large pressure difference which may exist between the systems. This shall consist of two shutoff valves with an arrangement to vent the space between the valves in a safe manner or an arrangement consisting of a spool-piece with associated blanks.

2.3.2.8 The valve separating the inert gas supply main from the cargo main and which is on the cargo main side shall be a non-return valve with a positive means of closure.

2.4 Operation and control requirements

2.4.1 Indication devices

Means shall be provided for continuously indicating the temperature and pressure of the inert gas at the discharge side of the gas blowers, whenever the gas blowers are operating.

2.4.2 Indicating and recording devices

2.4.2.1 Instrumentation shall be fitted for continuously indicating and permanently recording, when inert gas is being supplied:

- .1 the pressure of the inert gas supply mains forward of the non-return devices required by paragraph 2.3.1.4.1; and
- .2 the oxygen content of the inert gas in the inert gas supply mains on the discharge side of the gas blowers.

2.4.2.2 The devices referred to in paragraph 2.4.2.1 shall be placed in the cargo control room where provided. But where no cargo control room is provided, they shall be placed in a position easily accessible to the officer in charge of cargo operations.

2.4.2.3 In addition, meters shall be fitted:

- .1 in the navigation bridge to indicate at all times the pressure referred to in paragraph 2.4.2.1.1 and the pressure in the slop tanks of combination carriers, whenever those tanks are isolated from the inert gas supply main; and

- .2 in the machinery control room or in the machinery space to indicate the oxygen content referred to in paragraph 2.4.2.1.2.

2.4.2.4 Portable instruments for measuring oxygen and flammable vapour concentration shall be provided. In addition, suitable arrangement shall be made on each cargo tank such that the condition of the tank atmosphere can be determined using these portable instruments.

2.4.2.5 Suitable means shall be provided for the zero and span calibration of both fixed and portable gas concentration measurement instruments, referred to in paragraphs 2.4.2.1 to 2.4.2.4.

2.4.3 Audible and visual alarms

2.4.3.1 For inert gas systems of both the flue gas type and the inert gas generator type, audible and visual alarms shall be provided to indicate:

- .1 low water pressure or low water flow rate to the flue gas scrubber as referred to in paragraph 2.2.2.1;
- .2 high water level in the flue gas scrubber as referred to in paragraph 2.2.2.1;
- .3 high gas temperature as referred to in paragraph 2.4.1;
- .4 failure of the inert gas blowers referred to in paragraph 2.2.3;
- .5 oxygen content in excess of 8% by volume as referred to in paragraph 2.4.2.1.2;
- .6 failure of the power supply to the automatic control system for the gas regulating valve and to the indicating devices as referred to in paragraphs 2.3.1.3 and 2.4.2.1;
- .7 low water level in the water seal as referred to in paragraph 2.3.1.4.1;
- .8 gas pressure less than 100 mm water gauge as referred to in paragraph 2.4.2.1.1. The alarm arrangement shall be such as to ensure that the pressure in slop tanks in combination carriers can be monitored at all times; and
- .9 high gas pressure as referred to in paragraph 2.4.2.1.1.

2.4.3.2 For inert gas systems of the inert gas generator type, additional audible and visual alarms shall be provided to indicate:

- .1 insufficient fuel oil supply;
- .2 failure of the power supply to the generator; and
- .3 failure of the power supply to the automatic control system for the generator.

2.4.3.3 The alarms required in paragraphs 2.4.3.1.5, 2.4.3.1.6 and 2.4.3.1.8 shall be fitted in the machinery space and cargo control room, where provided, but in each case in such a position that they are immediately received by responsible members of the crew.

2.4.3.4 An audible alarm system independent of that required in paragraph 2.4.3.1.8 or automatic shutdown of cargo pumps shall be provided to operate on predetermined limits of low pressure in the inert gas main being reached.

2.4.4 Instruction manuals

Detailed instruction manuals shall be provided on board, covering the operations, safety and maintenance requirements and occupational health hazards relevant to the inert gas system and its application to the cargo tank system. The manuals shall include guidance on procedures to be followed in the event of a fault or failure of the inert gas system.

第 10/2015 號行政長官公告

中華人民共和國於一九九九年十二月十三日以照會通知聯合國秘書長，經修訂的《1974年國際海上人命安全公約》自一九九九年十二月二十日起適用於澳門特別行政區；

國際海事組織海上安全委員會於二零零五年五月二十日透過第MSC.196(80)號決議通過了《國際船舶和港口設施保安規則》(國際船港保安規則(ISPS))的修正案，該修正案自二零零九年一月一日起適用於澳門特別行政區；

基於此，行政長官根據澳門特別行政區第3/1999號法律第六條第一款的規定，命令公佈包含上指修正案的MSC.196(80)號決議的中文及英文文本。

二零一五年二月十六日發佈。

行政長官 崔世安

Aviso do Chefe do Executivo n.º 10/2015

Considerando que a República Popular da China, por nota datada de 13 de Dezembro de 1999, notificou o Secretário-Geral das Nações Unidas sobre a aplicação da Convenção Internacional para a Salvaguarda da Vida Humana no Mar de 1974, tal como emendada, na Região Administrativa Especial de Macau a partir de 20 de Dezembro de 1999;

Considerando igualmente que, em 20 de Maio de 2005, o Comité de Segurança Marítima da Organização Marítima Internacional, através da resolução MSC.196(80), adoptou emendas ao Código Internacional para a Protecção dos Navios e das Instalações Portuárias (Código ISPS), e que tais emendas são aplicáveis na Região Administrativa Especial de Macau, a partir de 1 de Janeiro de 2009;

O Chefe do Executivo manda publicar, nos termos do n.º 1 do artigo 6.º da Lei n.º 3/1999 da Região Administrativa Especial de Macau, a resolução MSC.196(80), que contém as referidas emendas, nos seus textos em línguas chinesa e inglesa.

Promulgado em 16 de Fevereiro de 2015.

O Chefe do Executivo, *Chui Sai On*.

MSC.196 (80) 號決議

(2005 年 5 月 20 日通過)

通過國際船舶和港口設施保安規則

(國際船港保安規則 (ISPS)) 的修正案

海上安全委員會，

憶及《國際海事組織公約》關於本委員會職能的第 28 (b) 條，

注意到 2002 年《海上安全公約》大會第 2 號決議：會議以該決議通過了《國際船舶和港口設施保安規則》(以下簡稱“船港保安規則”)，該規則根據《1974 年國際海上人命安全公約》(SOLAS)(以下簡稱《公約》)第 XI-2 章成為強制性規則，

還注意到有關《船港保安規則》A 部分的修正程序的《公約》第 VIII (b) 條和第 XI-2/1.1.12 條，

在其第八十次會議上，審議了按照第 VIII (b) (i) 條提出並散發的《船港保安規則》A 部分的修正案，

1. 按照《公約》第 VIII (b) (iv) 條，通過《船港保安規則》A 部分的修正案，其文本列於本決議的附件；

2. 按照《公約》第 VIII (b) (vi) (2) (bb) 條確定，該修正案將於 2008 年 7 月 1 日視為已被接受，除非在該日期之前有超過三分之一的《公約》締約政府或其合計商船噸位不小於世界商船總噸位 50% 的締約政府書面通知反對該修正案；

3. 請締約政府注意，按照《公約》第 VIII (b) (vii) (2) 條，該修正案在按上述第 2 段獲接受後於 2009 年 1 月 1 日生效；

4. 要求秘書長，按照《公約》第 VIII (b) (v) 條，將本決議和附件中所含修正案的核證無誤的副本轉交《公約》所有締約政府；

5. 進一步要求秘書長將本決議及其附件轉交非《公約》締約政府的本組織會員國。

附件

國際船舶和港口設施保安規則

(國際船港保安規則 (ISPS)) 的修正案

A 部分

有關經修正的 1974 年國際海上人命安全公約附則

第 XI-2 章規定的強制性要求

A 部分的附錄

附錄 1

國際船舶保安證書的格式

- 1 在原有的“公司名稱和地址”之後，增加以下內容：
“公司識別號.....”

附錄 2

臨時國際船舶保安證書的格式

2 在原有的“公司名稱和地址”之後，增加以下內容：

“公司識別號.....”

RESOLUTION MSC.196(80)
(adopted on 20 May 2005)

**AMENDMENTS TO THE INTERNATIONAL CODE FOR THE SECURITY OF SHIPS
AND OF PORT FACILITIES
(INTERNATIONAL SHIP AND PORT FACILITY SECURITY (ISPS) CODE)**

THE MARITIME SAFETY COMMITTEE,

RECALLING Article 28(b) of the Convention on the International Maritime Organization concerning the functions of the Committee,

NOTING Conference Resolution 2, by which the 2002 SOLAS Conference adopted the International Code for the Security of Ships and of Port Facilities (International Ship and Port Facility Security (ISPS) Code) (hereinafter referred to as “the ISPS Code”), which has become mandatory under chapter XI-2 of the International Convention for the Safety of Life at Sea (SOLAS), 1974 (hereinafter referred to as “the Convention”),

NOTING ALSO article VIII(b) and regulation XI-2/1.1.12 of the Convention concerning the procedure for amending part A of the ISPS Code,

HAVING CONSIDERED, at its eightieth session, amendments to part A of the ISPS Code proposed and circulated in accordance with article VIII(b)(i) of the Convention,

1. ADOPTS, in accordance with article VIII(b)(iv) of the Convention, amendments to part A of the ISPS Code, the text of which is set out in the Annex to the present resolution;
2. DETERMINES, in accordance with article VIII(b)(vi)(2)(bb) of the Convention, that the amendments shall be deemed to have been accepted on 1 July 2008, unless, prior to that date, more than one third of the Contracting Governments to the Convention or Contracting Governments the combined merchant fleets of which constitute not less than 50% of the gross tonnage of the world’s merchant fleet, have notified their objections to the amendments;
3. INVITES Contracting Governments to note that, in accordance with article VIII(b)(vii)(2) of the Convention, the amendments shall enter into force on 1 January 2009 upon their acceptance in accordance with paragraph 2 above;
4. REQUESTS the Secretary-General, in conformity with article VIII(b)(v) of the Convention, to transmit certified copies of the present resolution and the text of the amendments contained in the Annex to all Contracting Governments to the Convention;
5. FURTHER REQUESTS the Secretary-General to transmit copies of this resolution and its Annex to Members of the Organization, which are not Contracting Governments to the Convention.

ANNEX

**AMENDMENTS TO THE INTERNATIONAL CODE FOR THE
SECURITY OF SHIPS AND OF PORT FACILITIES
(INTERNATIONAL SHIP AND PORT FACILITY SECURITY (ISPS) CODE)**

PART A

**MANDATORY REQUIREMENTS REGARDING THE PROVISIONS OF
CHAPTER XI-2 OF THE ANNEX TO THE INTERNATIONAL CONVENTION FOR
THE SAFETY OF LIFE AT SEA, 1974, AS AMENDED**

APPENDIX TO PART A

Appendix 1

Form of the International Ship Security Certificate

1 After the existing entry “Name and address of the Company”, the following new entry is inserted:

“Company identification number

Appendix 2

Form of the Interim International Ship Security Certificate

2 After the existing entry “Name and address of Company”, the following new entry is inserted:

“Company identification number

第 11/2015 號行政長官公告

中華人民共和國就二零一零年九月二日訂於維也納的《關於建立一個國際組織形式的國際反腐敗學院的協定》（下稱“協定”），於二零一四年九月十五日向奧地利歐洲、一體化和外交事務聯邦部交存加入書；

中華人民共和國於交存加入書時作出聲明，中華人民共和國不受協定第十九條的約束；

中華人民共和國於交存加入書的同日以照會作出通知，協定及就協定第十九條作出的保留適用於澳門特別行政區；

根據協定第十八條第四款的規定，協定自二零一四年十一月十五日起對中華人民共和國生效，包括對澳門特別行政區生效；

基於此，行政長官根據澳門特別行政區第3/1999號法律第六條第一款的規定，命令公佈協定的中文及英文正式文本。

二零一五年二月十六日發佈。

行政長官 崔世安

Aviso do Chefe do Executivo n.º 11/2015

Considerando que a República Popular da China, em 15 de Setembro de 2014, depositou junto do Ministério Federal dos Assuntos Europeus, da Integração e dos Negócios Estrangeiros da Áustria, o seu instrumento de adesão ao Acordo para a Constituição da Academia Internacional Contra a Corrupção como Organização Internacional, concluído em Viena em 2 de Setembro de 2010, adiante designado por Acordo;

Considerando igualmente que, no momento do depósito do seu instrumento de adesão, a República Popular da China declarou que não se encontra vinculada pelo artigo 19.º do Acordo;

Mais considerando que, na data do depósito do instrumento de adesão, a República Popular da China notificou, por nota, que o Acordo e a reserva formulada ao seu artigo 19.º se aplicam na Região Administrativa Especial de Macau;

Considerando ainda que, nos termos do disposto no n.º 4 do artigo 18.º do Acordo, o mesmo entrou em vigor para a República Popular da China, incluindo a Região Administrativa Especial de Macau, em 15 de Novembro de 2014;

O Chefe do Executivo manda publicar, nos termos do n.º 1 do artigo 6.º da Lei n.º 3/1999 da Região Administrativa Especial de Macau, o texto autêntico do Acordo em línguas chinesa e inglesa.

Promulgado em 16 de Fevereiro de 2015.

O Chefe do Executivo, *Chui Sai On*.

關於建立一個國際組織形式的

國際反腐敗學院的協定

各締約方，

注意到聯合國毒品和犯罪問題辦公室（毒品和犯罪問題辦公室）作為《聯合國反腐敗公約》的衛士在打擊腐敗方面所作的重要貢獻；

認識到為建立國際反腐敗學院（以下稱學院），奧地利共和國與毒品和犯罪問題辦公室密切合作，會同其他創始締約方在國際一級所做的籌備工作特別是作出的實質性努力，以及他們對學院的強有力支持；

注意到國際刑事警察組織（以下稱刑警組織）所作的長期不懈努力及繼續支持計劃和制定防止和打擊世界範圍內的腐敗的舉措；

注意到歐洲反詐騙局和參與這一共同努力的其他各方的大力支持；

強調這一舉措的全球性和廣納性以及努力實現地域多樣化的重要性；

認識到在全球和區域一級通力合作，支持《聯合國反腐敗公約》和其他有關國際文書的重要性；

分享在技術援助執行額和能力建設等打擊腐敗的主要手段方面的共同目標；

注意到反腐敗教育、專業培訓和研究是這類援助和能力建設的重要組成部分；

希望通過根據一項向聯合國會員國和政府間組織（以下稱國際組織）開放的多邊協定建立學院，加強他們的共同目標，並請他們通力合作並加入本協定；

回應奧地利共和國關於學院設在維也納附近的拉克森堡的邀請；

茲商定如下：

第一條

設立和地位

1. 特此建立學院作為一個國際組織。
2. 學院應擁有完全的國際法人地位。
3. 學院除其他外應有以下法律行為能力：
 - (a) 訂立合同；
 - (b) 獲得和處置不動產和動產；
 - (c) 提起和應對法律程序；
 - (d) 採取履行其宗旨和活動可能必要的其他行動。
4. 學院應根據本協定運作。

第二條

宗旨和活動

1. 學院的宗旨應是通過以下方式促進有效和高效地防止和打擊腐敗：

- (a) 提供反腐敗教育和專業培訓；
- (b) 進行和促進對腐敗所有方面的深入研究；
- (c) 提供打擊腐敗方面其他相關形式的技術援助；
- (d) 促進打擊腐敗方面的國際合作和建立網絡。

2. 學院的活動應遵守學術自由原則，達到最高的學術和專業標準並以一種綜合的、跨學科方式處理腐敗現象，同時適當考慮到文化多樣性、兩性平等以及全球和區域一級腐敗領域的最新動態。

第三條

所在地

1. 根據學院與奧地利共和國商定的條款和條件，學院所在地應位於奧地利拉克森堡。

2. 學院可根據支持其活動的需要，在其他地點建立設施。

第四條

組織結構

學院應設有

- (a) 一個締約方大會，以下稱大會；
- (b) 一個理事會；
- (c) 一個國際高級諮詢理事會；
- (d) 一個國際學術諮詢理事會；
- (e) 一名院長。

第五條

締約方大會

1. 大會應作為本協定締約方就學院總體方針政策和本協定下其他有關事項進行協商的論壇。
2. 大會應由締約方代表組成。每一締約方應指定一名代表擔任大會成員。大會每一成員應有一票表決權。
3. 大會特別應：
 - (a) 通過關於學院政策和管理方面的建議供理事會審議；

- (b) 通過理事會提議的學院工作方案和預算；
- (c) 根據本協定第十一條參與學院籌資活動；
- (d) 根據第六條選舉理事會成員；
- (e) 以三分之二多數決定免去理事會成員資格；
- (f) 除其他外根據理事會的報告審查學院活動的進展情況；
- (g) 核准國際協議；
- (h) 核准在其他地點建立設施。

4. 除非本協定另有規定，大會應每年至少舉行一次會議並以簡單多數作出決定。大會應通過其議事規則並選舉其主席團成員，包括一名主席和兩名副主席。理事會成員和院長可參加大會會議但無表決權。

第六條

理事會

1. 學院應由理事會管理，理事會由總共 11 名成員組成。其中九名成員應由大會適當考慮到其資格和經驗以及公平地域分配原則選舉產生。此外，毒品和犯罪問題辦公室和奧地利共和國各有權任命一名成員。理事會成員應以其個人身份任職，任期六年並有資格連選連任，但僅連任一期。在第一次選舉時，應選出五名成員其任期僅為三年。

2. 理事會特別應：

- (a) 決定學院活動的戰略、政策和指導方針；
- (b) 通過學院運作規則，包括財務條例和工作人員細則；
- (c) 任命院長續任四年，評價其工作，必要時終止對院長的任命；
- (d) 酌情設立諮詢理事會並選舉其成員；
- (e) 選舉國際高級諮詢理事會和國際學術諮詢理事會成員，適當考慮到其專業資格和經驗、公平地域分配原則以及兩性平等問題；
- (f) 向大會提交學院的工作方案和預算供大會通過；
- (g) 任命獨立外聘審計員；
- (h) 核准經審計的學院年度帳目報表；
- (i) 向大會提交關於學院活動進展情況的報告；
- (j) 審議大會有關學院政策和管理方面的建議；
- (k) 通過各項戰略和準則以確保學院的財政資源並協助院長開展這方面的工作；
- (l) 確定接納參與者參與學院學術活動的條件；
- (m) 根據本協定第十三條核准建立合作關係；
- (n) 向大會提交國際協議供其核准；
- (o) 根據院長的報告評價學院的活動並就這些活動提出建議。

3. 除非本協定另有規定，理事會應每年在學院所在地至少召開一次會議並以簡單多數作出決定。每一成員應有一票表決權。理事會應通過其議事規則並選舉其主席團成員，包括主席和副主席，並在認為必要時可為學院的有效運作設立委員會。

第七條

國際高級諮詢理事會

1. 理事會應由一個國際高級諮詢理事會提供諮詢意見，該諮詢理事會由最多十五名享有極高聲譽、來自對學院的活動十分重要的各種背景的傑出人士組成。

2. 國際高級諮詢理事會的職能應是思考學院的活動並就如何能夠達到和保持與學院宗旨有關的最高標準提供意見和建議。

3. 國際高級諮詢理事會成員應以其個人身份任職，任期六年並有資格再次當選。在第一次選舉時，應選出七名成員其任期僅為三年。

4. 國際高級諮詢理事會應每年至少舉行一次會議並以簡單多數作出決定。每一成員應有一票表決權。國際高級諮詢理事會應通過其議事規則並選舉其主席團成員，包括主席和副主席。

5. 國際高級諮詢理事會可向理事會推薦符合本條第 1 款規定的標準的人士以供選入國際高級諮詢理事會。

第八條

國際學術諮詢理事會

1. 理事會應由一個國際學術諮詢理事會就有關教育、培訓和研究事項提供諮詢意見，該學術諮詢理事會由最多十五名在與反腐敗有關的反腐敗做法、培訓、研究和/或刑事司法和執法領域以及對學院的活動十分重要的其他領域的傑出學術人士或最高素質的專家組成。

2. 國際學術諮詢理事會成員應以其個人身份任職，任期六年並有資格再次當選。在第一次選舉時，應選出七名成員其任期僅為三年。

3. 國際學術諮詢理事會應每年至少舉行一次會議並以簡單多數作出決定。每一成員應有一票表決權。學術諮詢理事會應通過其議事規則並選舉其主席團成員，包括主席和副主席。

4. 國際學術諮詢理事會可向理事會推薦符合本條第1款規定的標準的人士以供選入國際學術諮詢理事會。

第九條

院長

1. 院長應負責學院及其實務方案的日常管理。院長應向理事會報告工作和述職。

2. 院長特別應：

- (a) 對外代表學院；
- (b) 確保學院的適當管理，包括人力資源和財務管理；
- (c) 制定學院的工作方案和預算供理事會審議和大會通過。工作方案應包括研究重點、培訓活動、課程和工具開發；
- (d) 執行工作方案和預算；
- (e) 向理事會提交關於學院活動的年度報告和臨時報告，包括經審計的學院年度帳目報表；
- (f) 根據本協定第十三條提議建立合作關係供理事會核准；
- (g) 考慮到大會和理事會的有關建議和指導方針以及國際高級諮詢理事會和國際學術諮詢理事會提出的諮詢意見，使學院的工作與本協定締約方和其他有關國際和國家機關、機構和網絡的工作和協調；
- (h) 代表學院簽署合同和安排事務，並談判國際協議供理事會審議和大會核准；
- (i) 根據理事會的有關戰略和指導方針以及財務條例，為學院積極尋找適當的供資來源並代表學院接受自願捐款；
- (j) 執行理事會可能確定的其他任務或活動。

第十條

學術和行政工作人員

1. 學院應努力招聘和保留具有儘可能高的資質的學術和行政工作人員。

2. 為最大限度地提高效率 and 成本效益，學院應制定一項計劃並為非全時工作人員或訪問學者作出適當安排，應鼓勵各國、國際組織、大學和其他相關機構考慮通過包括人員借調等方式支持學院的人員配置。

第十一條

學院的經費來源

1. 儘管學院的長期目標是使學院能夠自負盈虧，但學院的經費來源包括以下方面：

- (a) 本協定締約方的自願捐款；
- (b) 私營部門和其他捐助者的自願捐款；
- (c) 學費、培訓講習班和技術援助費、出版物和其他服務收入；
- (d) 從這類捐款、收費、收入所產生的收益和其他收益，包括來自信託和捐贈的收益。

2. 學院的財政年度應為 1 月 1 日至 12 月 31 日。

3. 根據理事會依照本協定第六條第 2 款 b 項通過的財務條例，學院的帳目應每年接受獨立的外部審計，審計應達到透明度、問責制和合法性方面的最高標準。

4. 鼓勵本協定締約方參與學院籌資活動，包括通過組織聯合捐助會議進行籌資。

第十二條

協商和交流信息

1. 本協定締約方應在大會會議上或酌情在其他時候就本協定下合作的相關事項相互通報信息和進行協商。

2. 本條所規定的協商和交流信息及文件應依照各締約方適用的信息披露規則和締約方為維護所交流的信息的機密性、限制性和安全而可能決定作出的安排。任何此類安排即使在本協定終止後應繼續適用，就特定締約方而言，即使在該締約方退出本協定之後應繼續適用。

第十三條

合作關係

學院可與各國、其他國際組織以及能夠對學院的工作作出貢獻的公共或私人實體建立合作關係。

第十四條

特權與豁免

1. 學院、大會成員、理事會成員、國際高級諮詢理事會和國際學術諮詢理事會的成員、院長、工作人員和專家應享有學院和奧地利共和國商定的各項特權與豁免。
2. 學院可與其他國家訂立協議以確保適當的特權與豁免。

第十五條

債務

本協定締約方不應單獨或集體對學院的任何債務、負債或其他義務負責；有關此內容的一項聲明應列入學院根據本協定第十四條訂立的每一協議。

第十六條

修改

本協定只有在本協定所有締約方同意的情況下方可予以修改。關於同意的通知應以書面形式交給保存人。任何修改應在保存人收到本協定所有締約方的通知後立即生效，或在締約方可能商定的其他日期生效。

第十七條

過渡性規定

1. 締約方承認 2010 年 1 月 29 日關於在奧地利拉克森堡建立國際反腐敗學院的諒解備忘錄中所載的關於學院的建立和初步運作的過渡性安排，並同意尊重這些安排，直到學院的決策機構充分運作。

2. 影響為學院的建立和初步運作而簽署的義務或為合作方（毒品和犯罪問題辦公室、“學院之友”協會或奧地利共和國）帶來債務的任何決定只能由理事會一致同意作出。

第十八條

生效和交存

1. 本協定應向聯合國會員國（以下稱國家）和政府間組織（以下稱國際組織）開放至 2010 年 12 月 31 日以供簽署。本協定須經批准、接受或核准。

2. 尚未簽署本協定的國家和國際組織可隨後加入本協定。

3. 本協定應在三個國家或國際組織交存批准書、接受書、核准書或加入書後第 60 日起生效。

4. 對於在本協定生效日期之後批准、接受、核准或加入本協定的每個國家或國際組織而言，本協定應在交存其批准書、接受書、核准書或加入書後第 60 日起生效。

5. 奧地利共和國歐洲與國際事務聯邦部部長應為本協定保存人。

第十九條

爭議解決

學院與本協定任何締約方之間或者本協定任何締約方相互之間就本協定或任何補充協定的解釋或適用發生的任何爭議，或就影響學院或締約方關係的任何問題發生的任何爭議，這些爭議不能通過談判或其他商定的解決方式予以解決的，應提交仲裁庭作出最後裁定，仲裁庭由三名仲裁人組成：由爭議的當事雙方各選擇一名仲裁人，第三位仲裁人 - 應為仲裁主席 - 由前兩名仲裁人選出。如果爭議的任何一方在另一方指定了其仲裁人之後六個月內未選擇其仲裁人或者在指定了前兩名仲裁人之後六個月內該兩位仲裁人未能就第三位仲裁人達成一致，則應由國際法院院長根據爭議的任何一方的請求選出第二或第三位仲裁人。

第二十條

退出

1. 本協定任何締約方可通過向保存人發出書面通知，退出本協定。此種退出應在保存人收到退出通知之日起三個月後生效。

2. 如果在退出生效日期之前進行任何捐款的話，本協定締約方退出本協定不應限制、減少或以其他方式影響其捐款。

第二十一條

終止

1. 本協定締約方經一致同意，可通過向保存人發出書面通知，在任何時候終止本協定並對學院進行清算。學院在償還其法定債務後剩餘的任何資產應按照大會的一致決定予以處理。

2. 本協定的條款在本協定終止後應在有序處理資產和清算帳目所必要的範圍內繼續適用。

本協定於二〇一〇年九月二日在維也納以阿拉伯文、中文、英文、法文、俄文和西班牙文訂立，各文本具有同等效力。

AGREEMENT FOR THE ESTABLISHMENT
OF
THE INTERNATIONAL ANTI-CORRUPTION ACADEMY
AS AN INTERNATIONAL ORGANIZATION

THE PARTIES,

NOTING the important contributions in the fight against corruption of the United Nations Office on Drugs and Crime (UNODC), as the guardian of the United Nations Convention against Corruption (UNCAC);

ACKNOWLEDGING the preparations made at the international level and in particular the substantial efforts of the Republic of Austria in close cooperation with UNODC as well as of the other founding Parties in establishing the International Anti-Corruption Academy, IACA, (hereinafter referred to as “the Academy”) and their strong support for the Academy;

NOTING the long-standing efforts and the continued support of the International Criminal Police Organization (INTERPOL) to design and develop initiatives to prevent and fight corruption worldwide;

NOTING the considerable support of the European Anti-Fraud Office (OLAF) and other participants in this common endeavor;

EMPHASIZING the global and inclusive nature of this initiative and the importance of striving for geographical diversity;

RECOGNIZING the importance of collaboration in joint efforts at the global and regional levels in support of UNCAC and other relevant international instruments;

SHARING common goals with regard to the delivery of technical assistance and capacity building as key instruments in the fight against corruption;

NOTING that anti-corruption education, professional training and research are important components of such assistance and capacity building;

WISHING to enhance their common goals by the establishment of the Academy on the basis of a multilateral agreement open to Member States of the United Nations and intergovernmental organizations (hereinafter referred to as “International Organizations”) and inviting them to join forces and to become Parties to this Agreement;

RESPONDING to the invitation of the Republic of Austria to host the Academy in Laxenburg near Vienna;

HAVE AGREED as follows:

ARTICLE I

Establishment and Status

1. There is hereby established the Academy as an International Organization.
2. The Academy shall possess full international legal personality.
3. The Academy shall *inter alia* have the legal capacity:

- (a) to contract;
 - (b) to acquire and dispose of immovable and movable property;
 - (c) to institute and respond to legal proceedings;
 - (d) to take such other action as may be necessary for the fulfillment of its purpose and activities.
4. The Academy shall operate in accordance with this Agreement.

ARTICLE II

Purpose and Activities

1. The purpose of the Academy shall be to promote effective and efficient prevention and combating of corruption by
- (a) providing anti-corruption education and professional training;
 - (b) undertaking and facilitating research into all aspects of corruption;
 - (c) providing other relevant forms of technical assistance in the fight against corruption;
 - (d) fostering international cooperation and networking in the fight against corruption.
2. The activities of the Academy shall observe the principle of academic freedom, meet highest academic and professional standards and address the phenomenon of corruption in a comprehensive and inter-disciplinary way, taking due account of cultural diversity, gender equality and recent developments in the field of corruption at the global and regional levels.

ARTICLE III

Seat

1. The seat of the Academy shall be located in Laxenburg, Austria, under such terms and conditions as agreed between the Academy and the Republic of Austria.
2. The Academy may establish facilities in other locations as required to support its activities.

ARTICLE IV

Organs

The Academy shall have

- (a) an Assembly of Parties, hereinafter referred to as “the Assembly”;
- (b) a Board of Governors, hereinafter referred to as “the Board”;
- (c) an International Senior Advisory Board;
- (d) an International Academic Advisory Board;
- (e) a Dean.

ARTICLE V

Assembly of Parties

1. The Assembly shall serve as a forum for the Parties to this Agreement to consult on the overall policy of the Academy and on other matters of interest under this Agreement.
2. The Assembly shall consist of representatives of the Parties. Each Party shall appoint a representative to act as a member of the Assembly. Each member of the Assembly shall have one vote.

3. In particular, the Assembly shall:
 - (a) Adopt recommendations relating to the Academy's policies and management for consideration by the Board;
 - (b) Adopt the work programme and budget of the Academy as proposed by the Board;
 - (c) Engage in fund-raising activities for the Academy in accordance with Article XI;
 - (d) Elect the members of the Board in accordance with Article VI;
 - (e) Decide on the removal of members of the Board by a two-thirds majority;
 - (f) Review the progress of activities of the Academy on the basis of, *inter alia*, reports by the Board;
 - (g) Approve international agreements;
 - (h) Approve the establishment of facilities in other locations.
4. The Assembly shall meet at least once a year and shall take its decisions by simple majority unless otherwise provided by this Agreement. The Assembly shall adopt its rules of procedure and shall elect its officers, including its President and two Vice-Presidents. The members of the Board and the Dean may participate in the meetings of the Assembly without the right to vote.

ARTICLE VI

Board of Governors

1. The Academy shall be governed by a Board consisting of eleven members in total. Nine members shall be elected by the Assembly taking due account of their qualifications and experience as well as the principle of equitable geographical distribution. In addition, UNODC

and the Republic of Austria are each entitled to appoint one member. The members of the Board shall serve in their individual capacity for a term of six years and shall be eligible for re-election/re-appointment for not more than one additional term. At the first election five members shall be elected for a period of only three years.

2. In particular, the Board shall:

- (a) Decide on the strategy, policies and guidelines for the activities of the Academy;
- (b) Adopt the rules governing the operation of the Academy, including financial regulations and staff rules;
- (c) Appoint the Dean for a renewable period of four years, evaluate his or her activities and terminate, if necessary, the appointment of the Dean;
- (d) Establish, where appropriate, advisory boards and elect their members;
- (e) Elect the members of the International Senior Advisory Board and the International Academic Advisory Board, taking due account of their professional qualifications and experience, the principle of equitable geographical distribution as well as gender equality;
- (f) Submit the work programme and budget of the Academy to the Assembly for adoption;
- (g) Appoint the independent external auditor;
- (h) Approve the annual audited statement of the Academy's accounts;
- (i) Report to the Assembly on the progress of the activities of the Academy;
- (j) Consider the recommendations of the Assembly relating to the Academy's policies and management;

- (k) Adopt strategies and guidelines for ensuring the financial resources of the Academy and assist the Dean's efforts to that effect;
 - (l) Determine the conditions of admission of participants in the Academy's academic activities;
 - (m) Approve the establishment of cooperative relationships in accordance with Article XIII;
 - (n) Submit international agreements to the Assembly for approval;
 - (o) Evaluate the activities of the Academy on the basis of reports by the Dean and make recommendations concerning these activities.
3. The Board shall meet at least once a year at the seat of the Academy and shall take its decisions by simple majority unless otherwise provided by this Agreement. Each member shall have one vote. The Board shall adopt its rules of procedure, shall elect its officers, including its Chairperson and Vice-Chairperson, and may establish committees as deemed necessary for the efficient functioning of the Academy.

ARTICLE VII

International Senior Advisory Board

1. The Board shall be advised by an International Senior Advisory Board (ISAB) consisting of up to fifteen members who shall be eminent personalities with outstanding credentials from a wide variety of backgrounds of importance for the activities of the Academy.
2. The function of the International Senior Advisory Board shall be to reflect on the activities of the Academy and to offer observations and advice on how the highest standards with regard to the purpose of the Academy can be met and maintained.

3. The members of the International Senior Advisory Board shall serve in their individual capacity for a term of six years and shall be eligible for re-election. At the first election seven members shall be elected for a period of only three years.

4. The International Senior Advisory Board shall meet at least once a year and shall take its decisions by simple majority. Each member shall have one vote. The International Senior Advisory Board shall adopt its rules of procedure and shall elect its officers, including its Chairperson and Vice-Chairperson.

5. The International Senior Advisory Board may recommend to the Board persons who fulfil the criteria of paragraph 1 for election to the International Senior Advisory Board.

ARTICLE VIII

International Academic Advisory Board

1. The Board shall be advised in matters related to education, training and research by an International Academic Advisory Board (IAAB) consisting of up to fifteen members who shall be eminent academic personalities or experts of highest qualifications in the fields of anti-corruption practice, training and research and/or criminal justice and law enforcement related to anti-corruption as well as other fields of importance for the activities of the Academy.

2. The members of the International Academic Advisory Board shall serve in their individual capacity for a term of six years and shall be eligible for re-election. At the first election seven members shall be elected for a period of only three years.

3. The International Academic Advisory Board shall meet at least once a year and shall take its decisions by simple majority. Each member shall have one vote. The Academic Advisory

Board shall adopt its rules of procedure and shall elect its officers, including its Chairperson and Vice-Chairperson.

4. The International Academic Advisory Board may recommend to the Board persons who fulfil the criteria of paragraph 1 for election to the International Academic Advisory Board.

ARTICLE IX

Dean

1. The Dean shall be responsible for day-to-day management of the Academy and its substantive programme. The Dean shall report to and be accountable to the Board.

2. In particular, the Dean shall:

- (a) Represent the Academy externally;
- (b) Ensure the proper administration of the Academy, including human resources and financial management;
- (c) Prepare the work programme and budget of the Academy for consideration by the Board and adoption by the Assembly. The work programme shall include research priorities, training activities, curricula and tool development;
- (d) Implement the work programme and budget;
- (e) Submit to the Board annual and ad hoc reports on the activities of the Academy including an annual audited statement of the Academy's accounts;
- (f) Propose the establishment of cooperative relationships in accordance with Article XIII for approval by the Board;
- (g) Coordinate the work of the Academy with the work of the Parties to this Agreement and other international and national institutions, agencies and networks as relevant

taking into account the relevant recommendations and guidelines of the Assembly and the Board as well as advice from the International Senior Advisory Board and the International Academic Advisory Board;

- (h) Enter into contracts and arrangements on behalf of the Academy and negotiate international agreements for consideration by the Board and approval by the Assembly;
- (i) Actively seek appropriate funding for the Academy and accept voluntary contributions on behalf of the Academy in accordance with the relevant Board strategies and guidelines as well as the financial regulations;
- (j) Undertake other assignments or activities as may be determined by the Board.

ARTICLE X

Academic and Administrative Staff

1. The Academy shall strive to recruit and retain academic and administrative staff with the highest possible qualifications.
2. In order to maximize efficiency and cost-effectiveness the Academy shall develop a plan and conclude appropriate arrangements for part-time or visiting academic staff and shall encourage States, International Organizations, universities and other relevant institutions to consider supporting the staffing of the Academy, including by secondment of staff.

ARTICLE XI

Financing of the Academy

1. Notwithstanding the long-term goal to make the Academy self-sustainable, the resources of the Academy include the following:
 - (a) voluntary contributions by the Parties to this Agreement;
 - (b) voluntary contributions from the private sector and other donors;
 - (c) tuition fees, training workshop and technical assistance fees, publication and other service revenue;
 - (d) income accruing from such contributions, fees, revenue and other income including from trusts and endowments.
2. The fiscal year of the Academy shall be from 1 January to 31 December.
3. The accounts of the Academy shall, in accordance with the financial regulations adopted by the Board in accordance with Article VI paragraph 2 subparagraph b, be subject to an annual independent external audit which shall meet the highest standards of transparency, accountability and legitimacy.
4. The Parties to this Agreement are encouraged to engage in fund-raising activities for the Academy, including through organizing joint donor conferences.

ARTICLE XII

Consultation and Exchange of Information

1. The Parties to this Agreement shall keep each other informed of and consult on matters of interest concerning their cooperation under this Agreement, either at meetings of the Assembly or at other times as appropriate.

2. Consultation and exchange of information and documents under this Article shall be done in accordance with each Party's applicable rules concerning disclosure of information and subject to arrangements, which the Parties may decide to conclude for the purposes of safeguarding the confidentiality, restricted character and security of the information exchanged. Any such arrangements shall continue to apply even after the termination of this Agreement and, with regard to a particular Party, even after that Party's withdrawal from this Agreement.

ARTICLE XIII

Cooperative Relationships

The Academy may establish cooperative relationships with States, other International Organizations as well as public or private entities which can contribute to the Academy's work.

ARTICLE XIV

Privileges and Immunities

1. The Academy, the members of the Assembly, the members of the Board, the members of the International Senior Advisory Board and of the International Academic Advisory Board, the Dean, the staff and experts shall enjoy such privileges and immunities as agreed between the Academy and the Republic of Austria.
2. The Academy may conclude agreements with other States in order to secure appropriate privileges and immunities.

ARTICLE XV**Liability**

The Parties to this Agreement shall not be responsible, individually or collectively, for any debts, liabilities, or other obligations of the Academy; a statement to this effect shall be included in each of the agreements concluded by the Academy under Article XIV.

ARTICLE XVI**Amendments**

This Agreement may be amended only with the consent of all Parties to this Agreement. Notification of such consent shall be made in writing to the Depository. Any amendment shall come into force upon receipt by the Depository of the notification of all Parties to this Agreement, or at such other date as the Parties may agree.

ARTICLE XVII**Transitional Provisions**

1. The Parties acknowledge the transitional arrangements for the establishment and initial operations of the Academy contained in the Memorandum concerning the Establishment of the International Anti-Corruption Academy in Laxenburg, Austria of 29 January 2010 and agree to respect them until the decision-making organs of the Academy are fully operational.
2. Any decision affecting obligations entered into for the purposes of the establishment and initial operations of the Academy or creating liability for the Partners (UNODC, the Association “Friends of the Academy” or the Republic of Austria) may only be taken unanimously by the Board.

ARTICLE XVIII

Entry into Force and Depositary

1. This Agreement shall be open for signature by Member States of the United Nations (hereinafter referred to as “States”) and intergovernmental organizations (hereinafter referred to as “International Organizations”) until 31 December 2010. It shall be subject to ratification, acceptance or approval.
2. States and International Organizations which have not signed this Agreement may subsequently accede thereto.
3. This Agreement shall enter into force sixty days after the date of deposit of the instruments of ratification, acceptance, approval or accession by three States or International Organizations.
4. For every State or International Organization which ratifies, accepts, approves or accedes to this Agreement after the date of its entry into force, this Agreement shall enter into force sixty days after the date of deposit of its instrument of ratification, acceptance, approval or accession.
5. The Federal Minister for European and International Affairs of the Republic of Austria shall be the Depositary of this Agreement.

ARTICLE XIX

Settlement of Disputes

Any dispute arising between the Academy and any Party to this Agreement or between any Parties under this Agreement concerning the interpretation or application of this Agreement or of any supplementary agreement or any question affecting the Academy or the relations of the

Parties which is not settled by negotiation or other agreed mode of settlement, shall be referred for final decision to a tribunal of three arbitrators: one to be chosen by each party to the dispute, and the third, who shall be chairman of the tribunal, to be chosen by the first two arbitrators. Should either party to the dispute not have chosen its arbitrator within six months following the appointment by the other party of its arbitrator or should the first two arbitrators fail to agree upon the third within six months following the appointment of the first two arbitrators, such second or third arbitrator shall be chosen by the President of the International Court of Justice at the request of either party to the dispute.

ARTICLE XX

Withdrawal

1. Any of the Parties to this Agreement may withdraw from this Agreement by written notification to the Depositary. Such withdrawal shall become effective three months after receipt of such notification by the Depositary.
2. Withdrawal from this Agreement by a Party to this Agreement shall not limit, reduce or otherwise affect its contribution, if any that has been made before the effective date of withdrawal.

ARTICLE XXI

Termination

1. The Parties to this Agreement, acting unanimously, may terminate this Agreement at any time and wind up the Academy by written notification to the Depositary. Any assets of the

Academy remaining after payment of its legal obligations shall be disposed of in accordance with a unanimous decision of the Assembly.

2. The provisions of this Agreement shall continue to be applicable after its termination to the extent necessary to permit an orderly disposal of assets and settlement of accounts.

Done at Vienna on 2 September 2010 in the Arabic, Chinese, English, French, Russian and Spanish languages, each text being equally authentic.

二零一五年二月十七日於行政長官辦公室

辦公室主任 柯嵐

Gabinete do Chefe do Executivo, aos 17 de Fevereiro de 2015. — O Chefe do Gabinete, *O Lam*.



印務局
Imprensa Oficial

每份售價 \$376.00

PREÇO DESTE NÚMERO \$376,00